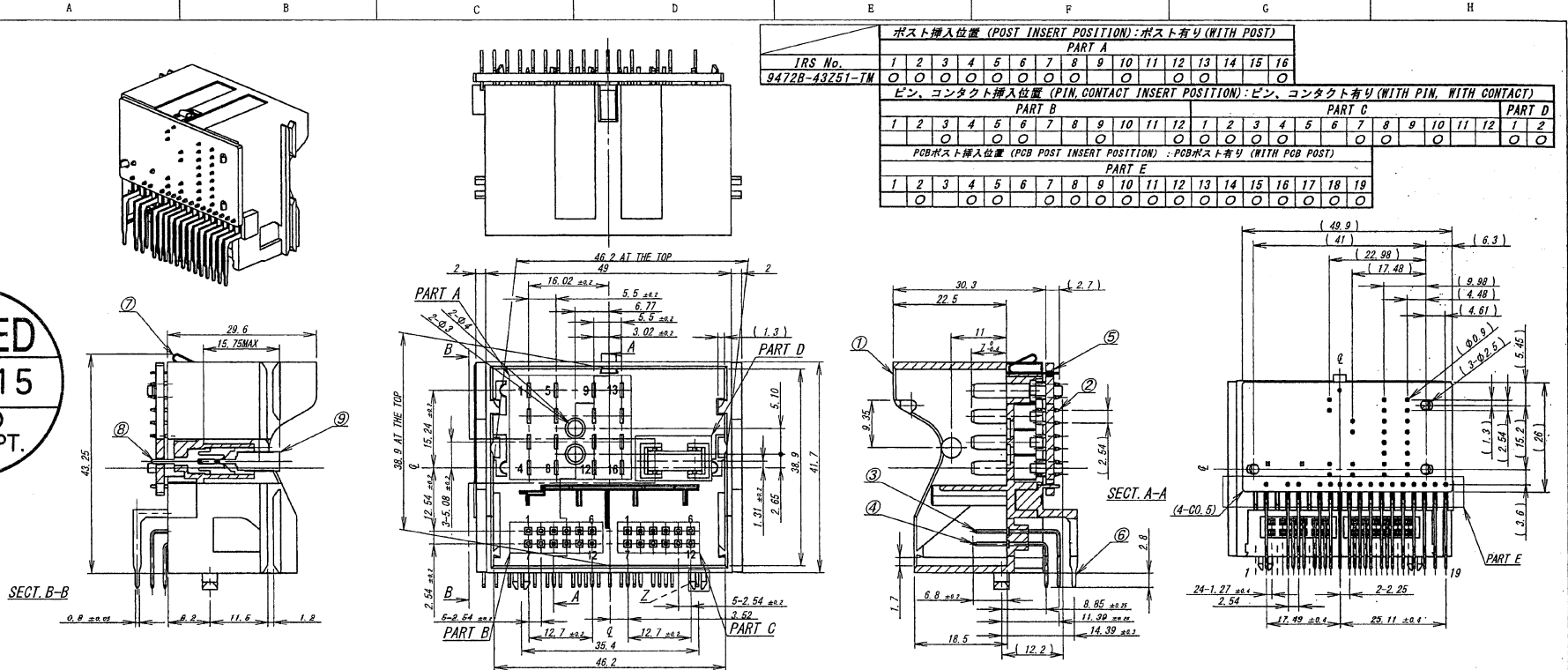
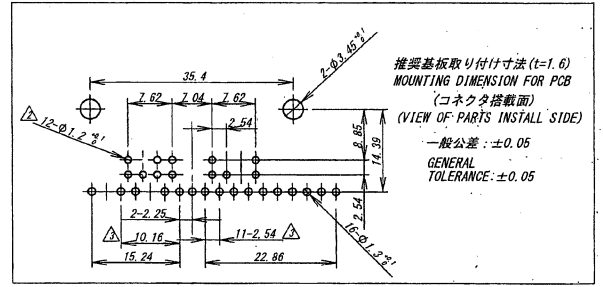


ISSUED
15.10.15
IRISO
ENG.DEPT.



NOTE
1. 本製品は、錫系のめっきを施しておりますので、ウイスキーが発生する可能性があります。その為、ウイスキー発生に対する保証は困難であり、御社にて御判断の上御使用をお願いします。
THIS PRODUCT UTILIZES LEAD-FREE TIN PLATING. ANY PRODUCT WITH LEAD-FREE TIN PLATING IS SUSCEPTIBLE TO TIN WHISKER. IRISO PROVIDES NO ASSURANCES AGAINST THE GROWTH OF TIN WHISKER EVEN UNDER NORMAL OPERATING CONDITIONS. CUSTOMERS ASSUME ALL RESPONSIBILITY FOR ANY PRODUCT FAILURES DUE SOLELY TO THE GROWTH OF TIN WHISKERS.
2. 本製品は銅の発生を通常品よりも抑制する効果を持たせた製品ですが、銅の発生を無くす事を保証する製品ではありません。APPLICABLE PRODUCT HAS EFFECT TO SUPPRESS THE OCCURRENCE OF RUST. HOWEVER, IT IS NOT A PRODUCT THAT GUARANTEES THAT THERE IS NO OCCURRENCE OF RUST.



△						MATERIAL 材質 ① ベース/BASE: PA66 GF30 黒色/BLACK UL94V-0 ② ポスト/POST: 黄銅/BRASS (t=0.61) ③ ピン/PIN: 黄銅/BRASS (t=0.64) ④ PCB: FR-4 (t=1.6) ⑤ ポスト/POST: 黄銅/BRASS (t=0.5) ⑥ リフト/端子/CONTACT: 青銅/PHOSPHOR BRONZE (t=0.25) ⑦ ヒューズ/FUSE: 15A ⑧ ヒューズ/FUSE: 15A	GENERAL TOLERANCES 一般公差 DIM 寸法 ± 0.3 ANGLE 角度 ± 5°	SCALE 尺度 / UNIT 単位 mm DR '15-10-13 Youjijun CHK '15-10-13 Shenghui	TITLE 名称 9472シリーズ ピンヘッダー SERIES 9472 PIN HEADER
△	50135	REVISED	You Sheng	15-10-13	15-10-08	FINISH 仕上げ ① 銅めっきリフロー処理/TIN PRE-PLATE 1.0~1.5μm ② ニッケル下地めっき/OVER NICKEL PLATE 1~3μm ③ リフト/めっき/TIN REFLOW PLATE 2~5μm ④ ニッケル下地めっき/OVER NI PLATE 2~3μm ⑤ 半光鏡めっき/TIN MATT PLATE: 3~5μm ⑥ 銅めっきリフロー処理/TIN PRE-PLATED 0.8~1.5μm	3RD. ANG. PROJ. 三角法	DSN '14-06-11 Shenghui APP '15-10-13 Youjijun	EDP No
△		RELEASED	You Sheng	15-04-28					PARTS No 部番 IMSA-9472B-43Z51-TM
△		SKETCHED	You Sheng	14-12-24					DWG No 図番 110-409472-010
△									REV. 3

DO NOT SCALE DRAWING. THIS DRAWING CONTAINS INFORMATION THAT IS PROPRIETARY TO IRISO AND SHOULD NOT BE USED WITHOUT WRITTEN PERMISSION. 本図面は、イリソ電子工業 (株) の所有する情報を含むもので当社の許可なく複製を禁止する。

REPRODUCED COPY