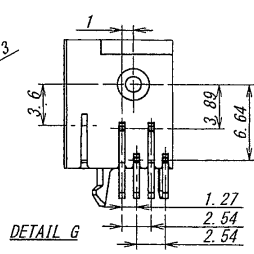
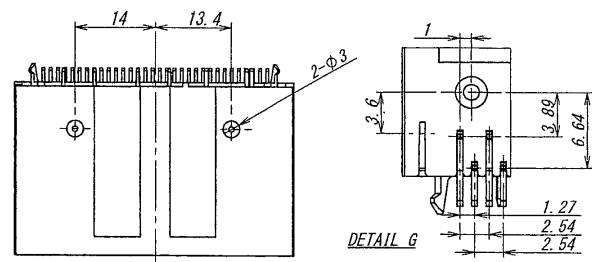
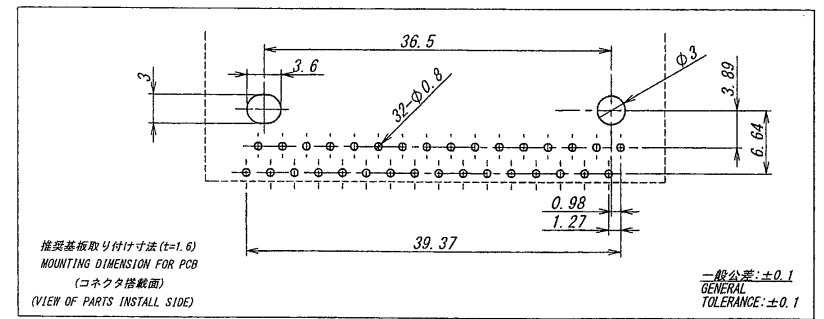
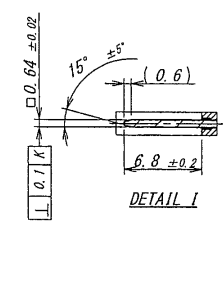
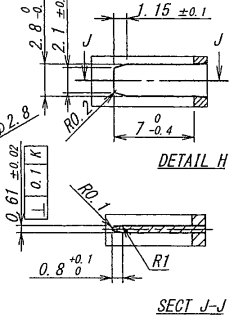
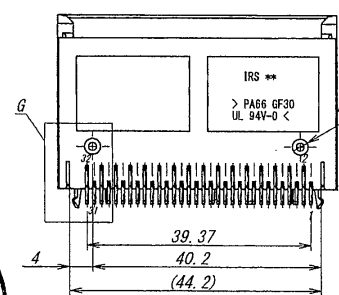
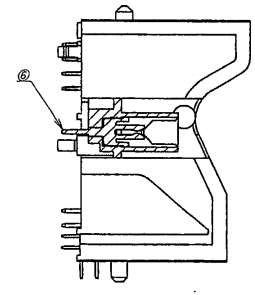
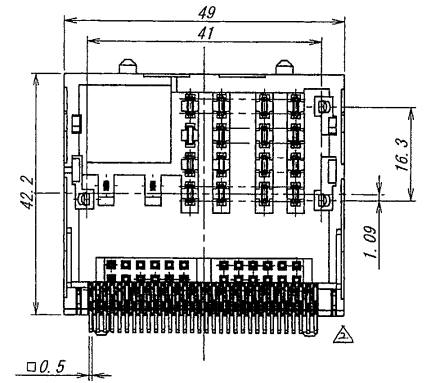
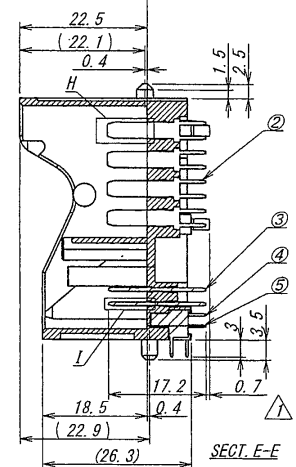
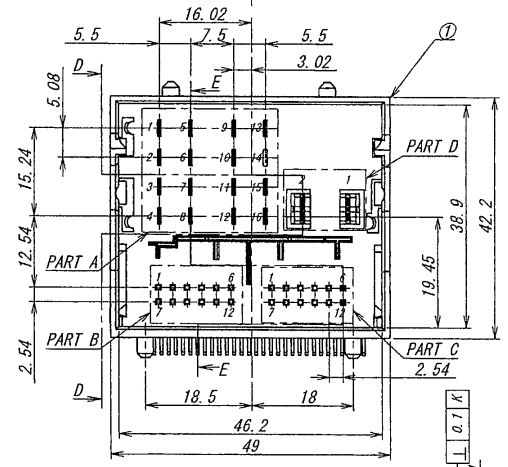


A B C D E F G H



*挿入位置 (POST INSERT POSITION) : *あり (WITH POST)		PART A																																							
IRS No.	9472B-51BG-TH	1	2	3	4	5	6	7	8	9	10	11	12	13	14	15	16	1	2	3	4	5	6	7	8	9	10	11	12	1	2	3	4	5	6	7	8	9	10	11	12
ピンコンタクト挿入位置 (PIN CONTACT INSERT POSITION) : ピンコンタクトあり (WITH PIN WITH CONTACT)		PART B																																							
		PART C																																							
		PART D																																							
PCB挿入位置 (PCB POST INSERT POSITION) : *あり (WITH POST)		PART E																																							
		PART F																																							
		PART G																																							
		PART H																																							
		PART I																																							
		PART J																																							



ISSUED
16.6.13
IRISO
ENG. DEP.

MATERIAL 材質					GENERAL TOLERANCES 一般公差		SCALE 尺度		UNIT 単位		TITLE 名称	
① ベース : 6612/40% 処理 GF30% 厚さ UL94V-0 BASE : PA66 GF30% BLACK UL94V-0 ② ポスト/POST : 黄銅/BRASS (t=0.61) ③ ピン/PIN : 黄銅/BRASS (φ2.04) ④ PCBポスト/PCB POST : 黄銅/BRASS (t=0.5) ⑤ PCBポスト/PCB POST : 黄銅/BRASS (t=0.5) ⑥ コネクタ端子/TERMINAL : 黄銅/BRASS (t=0.7)					DIM 寸法 ± 0.3 ANGLE 角度 ±		DR '16-06-06 Xupeng		DSN 06/27'08 Youqijun		9472シリーズ ピンヘッダー SERIES 9472 PIN HEADER	
FINISH 仕上り					3RD. ANG. PROJ. 三角法		CHK '16-6-12 Shenghui		APP '16-06-12 Zhangjunlin		EDP No	
① 錫めっきリフロー処理/TIN PRE-PLATED (REFLOW) : 1.0~1.5 μm ② ニッケル下地めっき/OVER NICKEL PLATE : 1.2 μm MIN. ③ 錫めっきリフロー処理/TIN PRE-PLATED (REFLOW) : 2 μm MIN. ④ ニッケル下地めっき/OVER NICKEL PLATE : 2~3 μm ⑤ 半光沢めっき/TIN MATT PLATE : 3~5 μm					IRISO ELECTRONICS CO., LTD イリス電子工業株式会社						PARTS No 部番 IMSA-9472B-51BG-TH	
DO NOT SCALE DRAWING. THIS DRAWING CONTAINS INFORMATION THAT IS PROPRIETARY TO IRISO AND SHOULD NOT BE USED WITHOUT WRITTEN PERMISSION. 本図面は、イリス電子工業 (株) の所有する情報を含むもので当社の許可なく複製を禁止する。											DWG No 図番 110-409472-063	
											REV. 2	

REDUCED COPY