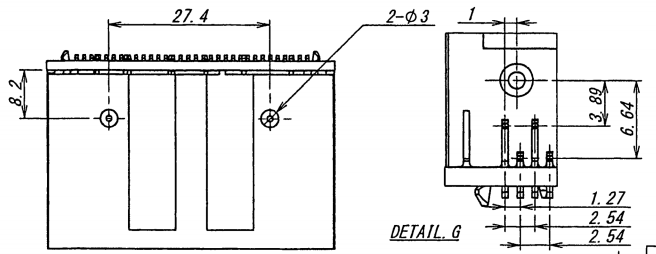


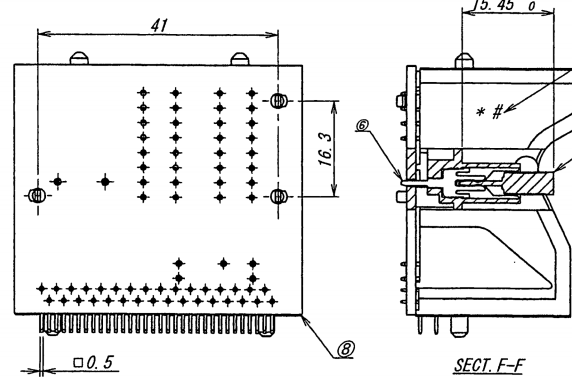
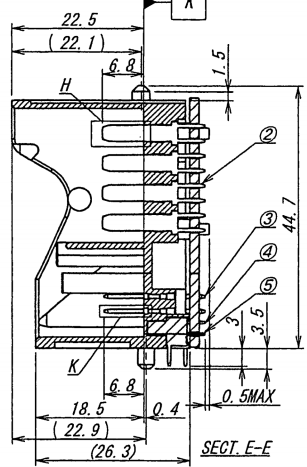
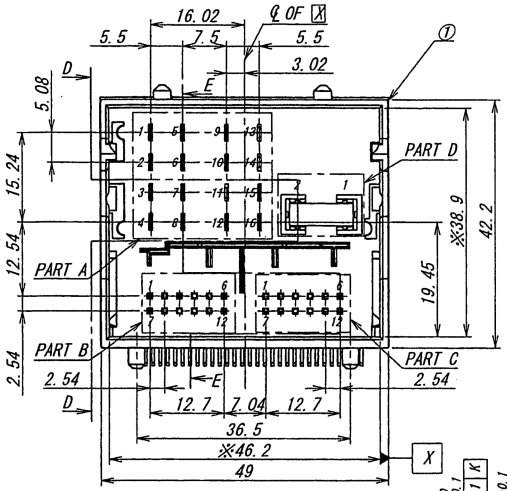
A B C D E F G H



*ポスト挿入位置 (POST INSERT POSITION) : *ポスト有り (WITH POST) O																
PART A																
IRS No.	1	2	3	4	5	6	7	8	9	10	11	12	13	14	15	16
9472B-52Z63-TM	O	O	O	O	O	O	O	O	O	O	O	O	O	O	O	O

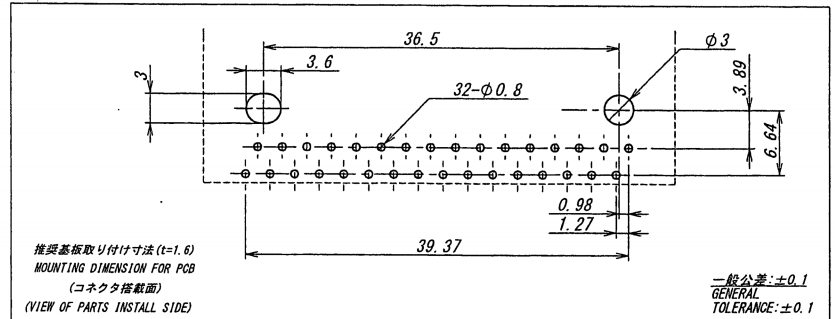
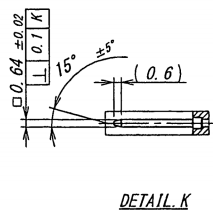
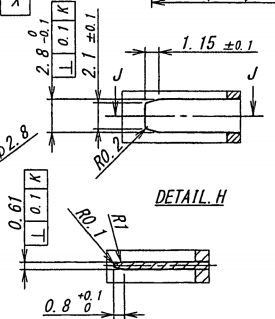
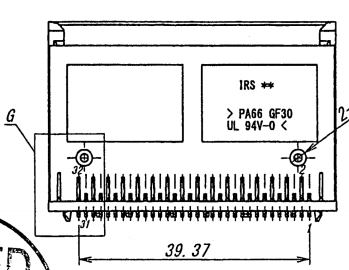
ピン,コンタクト挿入位置 (PIN CONTACT INSERT POSITION) : ピン,コンタクト有り (WITH PIN, WITH CONTACT)																							
PART B								PART C															
1	2	3	4	5	6	7	8	9	10	11	12	1	2	3	4	5	6	7	8	9	10	11	12
O	O	O	O	O	O	O	O	O	O	O	O	O	O	O	O	O	O	O	O	O	O	O	O

PCB*挿入位置 (PCB POST INSERT POSITION) : *ポスト有り (WITH POST)																																	
1	2	3	4	5	6	7	8	9	10	11	12	13	14	15	16	17	18	19	20	21	22	23	24	25	26	27	28	29	30	31	32		
O	O	O	O	O	O	O	O	O	O	O	O	O	O	O	O	O	O	O	O	O	O	O	O	O	O	O	O	O	O	O	O	O	O



製造年月  
YEAR AND MONTH OF PRODUCTION  
(NOTE 2)

NOTE  
1. ウィスカ:  
本製品は、錫系のめっきを施しておりますので、ウィスカが発生する可能性があります。その為、ウィスカ発生に対する保証は困難であり、御社にて御判断の上御使用をお願い致します。  
WHISKERS:  
THIS PRODUCT UTILIZES LEAD-FREE TIN PLATING. ANY PRODUCT WITH LEAD-FREE TIN PLATING IS SUSCEPTIBLE TO TIN WHISKER. IRISO PROVIDES NO ASSURANCES AGAINST THE GROWTH OF TIN WHISKER EVEN UNDER NORMAL OPERATING CONDITIONS. CUSTOMERS ASSUME ALL RESPONSIBILITY FOR ANY PRODUCT FAILURES DUE SOLELY TO THE GROWTH OF TIN WHISKERS.  
2. レーザ刻印すること。  
HAVE TO LASER MARKING.  
3. ※: 根元管理とする。  
AT BOTTOM.



推奨基板取り付け寸法 (L=1.6)  
MOUNTING DIMENSION FOR PCB  
(コネクタ搭載面)  
(VIEW OF PARTS INSTALL SIDE)

一般公差: ±0.1  
GENERAL TOLERANCE: ±0.1

ISSUED  
'17.8.-4  
IRISO  
ENG. DEPT.

MATERIAL 材質  
① ベース: 66P/0樹脂 GF30% 黒色 UL94V-0  
BASE: PA66 GF30% BLACK UL94V-0  
② ポスト/POST: 黄銅/BRASS (L=0.61)  
③ ピン/PIN 黄銅/BRASS (φ0.64)  
④ PIN/POST/PIN POST: 黄銅/BRASS (L=0.5)  
⑤ PCB/POST/PCB POST: 黄銅/BRASS (L=0.5)  
⑥ ヒューズ端子/FUSE CONTACT: 黄銅/BRASS (L=0.7)  
⑦ ヒューズ/FUSE: 15A  
⑧ PCB: FR-4 UL94V-0 (L=1.6)

FINISH 仕上げ  
② 銅めっきリフロー処理/TIN PRE-PLATED (REFLOW): 1.0~1.5µm  
③ ニッケル下地めっき/OVER NICKEL PLATE: 1µmMIN.  
④ 銅めっきリフロー処理/TIN PRE-PLATED (REFLOW): 2µmMIN.  
⑤ ニッケル下地めっき/OVER NICKEL PLATE: 2~3µm  
⑥ 半光沢銅めっき/TIN MATT PLATE: 3~5µm

GENERAL TOLERANCES 一般公差  
DIM 寸法 ± 0.3  
ANGLE 角度 ±  
3RD. ANG. PROJ. 三角法

SCALE 尺度 / UNIT 単位 mm  
DR '17-02-11 Xuwei  
CHK '17-2-11 Shergun  
APP '17-02-17 Zhangjun  
IRISO ELECTRONICS CO., LTD  
IRISO 電子工業株式会社

TITLE 名称  
9472シリーズ ピンヘッダー  
SERIES 9472 PIN HEADER  
EDP No  
PARTS No 部番  
IMSA-9472B-52Z63-TM  
DWG No 図番  
110-409472-109  
REV. 1

DO NOT SCALE DRAWING.  
THIS DRAWING CONTAINS INFORMATION THAT IS PROPRIETARY TO IRISO AND SHOULD NOT BE USED WITHOUT WRITTEN PERMISSION. 本図面は、イリソ電子工業 (株) の所有する情報を含むもので当社の許可なく複製を禁止する。