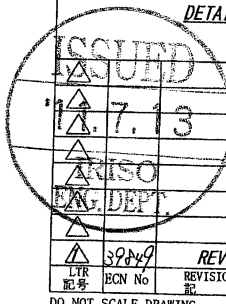
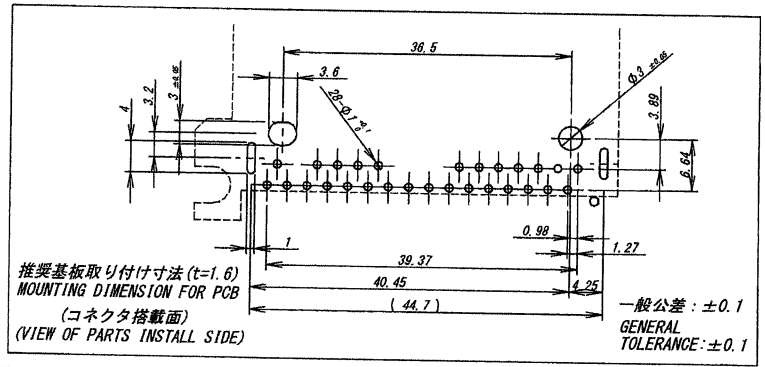
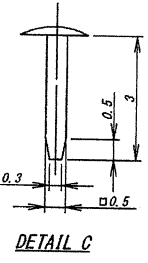
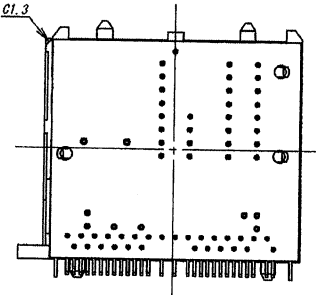
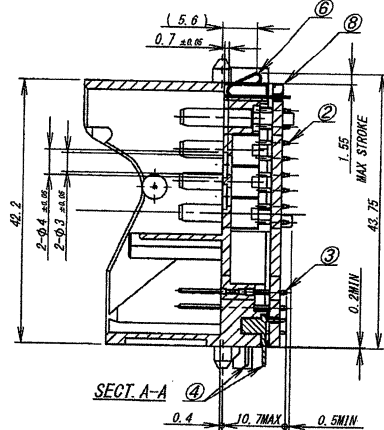


*挿入位置 (POST INSERT POSITION) : *あり (WITH POST)																																
PART A																																
IRS No.	1 2 3 4 5 6 7 8 9 10 11 12 13 14 15 16																															
9472B-54Z22-TM2	○ ○ ○ ○ ○ ○ ○ ○ ○ ○ ○ ○ ○ ○ ○ ○ ○ ○																															
ピン、コネクタ挿入位置 (PIN, CONTACT INSERT POSITION) : ピン、コネクタあり (WITH PIN, WITH CONTACT)																																
PART B				PART C				PART D																								
1	2	3	4	5	6	7	8	9	10	11	12	1	2	3	4	5	6	7	8	9	10	11	12	1	2							
○	○	○	○	○	○	○	○	○	○	○	○	○	○	○	○	○	○	○	○	○	○	○	○	○	○							
PCB挿入位置 (PCB POST INSERT POSITION) : PCBあり (WITH PCB POST)																																
1	2	3	4	5	6	7	8	9	10	11	12	13	14	15	16	17	18	19	20	21	22	23	24	25	26	27	28	29	30	31	32	
○	○	○	○	○	○	○	○	○	○	○	○	○	○	○	○	○	○	○	○	○	○	○	○	○	○	○	○	○	○	○	○	○

NOTE
 1. 嵌合部は、MOST標準に従う。
 2. 刻印：図示位置に、凸0.1にて刻印の事。
 3. レーザ刻印すること。

1. THE MATING AREA IS ACCORDING TO MOST STANDARD.
 2. MARKING : 0.1 HEIGHT FROM THE SURFACE.
 3. HAVE TO LASER MARKING.



MATERIAL 材質		GENERAL TOLERANCES 一般公差		SCALE 尺度		UNIT 単位		TITLE 名称	
① ベース : 66+10/樹脂 GF30% 黒色 UL94HB	BASE : PA66 (GF30%) BLACK UL94HB	DIM 寸法 ± 0.3		DR '11-4-14		DSN '03-12-11		9472シリーズ ピンヘッダー	
② ポスト/POST : 黄銅/BRASS (t=0.61)	③ PCB : UL94V-0 (t=1.6)	ANGLE 角度 ± 5		Shanghai		M. yoshikawa		SERIES 9472 PIN HEADER	
③ ピン/PIN : 黄銅/BRASS (L0.64)	④ ヒューズ/FUSE : 10A	3RD. ANG. PROJ. 三角法		CHK '11-4-15		Y. I. Kimata		EDP No	
④ ポスト/POST : 黄銅/BRASS (t=0.5)	⑤ 金具/METAL FLANGE : 黄銅/BRASS (t=0.5)	③ 三角法		IRISO ELECTRONICS CO., LTD		PARTS No 部番		9472B-54Z22-TM2	
⑤ 金具/METAL FLANGE : 黄銅/BRASS (t=0.5)	⑥ クラウド端子/CONTACT : シン青銅/PHOSPHOR BRONZE (t=0.25)	④ 三角法		IRISO 電子工業株式会社		DWG No 図番		IMSA-9472B-54Z22-TM2	
⑥ クラウド端子/CONTACT : シン青銅/PHOSPHOR BRONZE (t=0.25)	⑦ コネクタ/CONTACT : 黄銅/BRASS (t=0.7)	⑤ 三角法		REV. 1		FINISH 仕上げ			
⑦ コネクタ/CONTACT : 黄銅/BRASS (t=0.7)						② 銅めっきリフロー処理/TIN PRE-PLATED (REFLOW) 1μmMIN.			
						③ ニッケル下地/OVER NICKEL PLATE 1μmMIN.			
						④ 銅めっきリフロー処理/TIN PRE-PLATED (REFLOW) 2μmMIN.			
						⑤ ニッケル下地/OVER NICKEL PLATE 0.5~2μm			
						⑥ 銅めっきリフロー処理/TIN PRE-PLATED (REFLOW) 3~6μm			
						⑦ 銅めっきリフロー処理/TIN PRE-PLATED (REFLOW) 0.8~1.5μm			

DO NOT SCALE DRAWING. THIS DRAWING CONTAINS INFORMATION THAT IS PROPRIETARY TO IRISO AND SHOULD NOT BE USED WITHOUT WRITTEN PERMISSION. 本図面は、イリソ電子工業 (株) の所有する情報を含むもので当社の許可なく複製を禁止する。