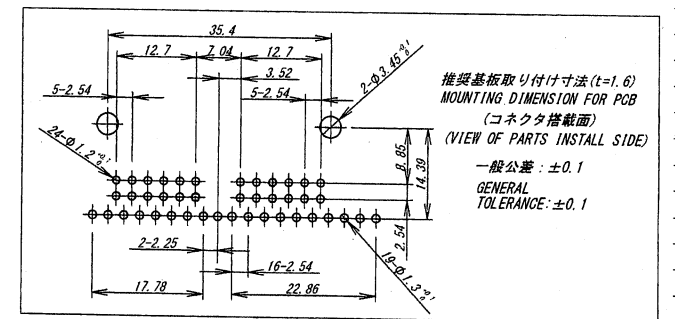
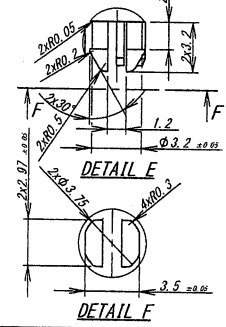
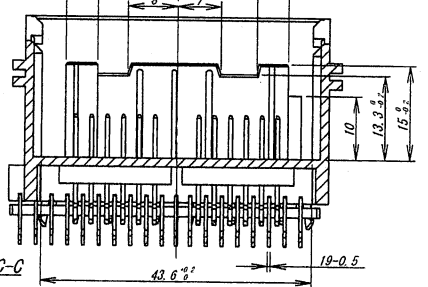
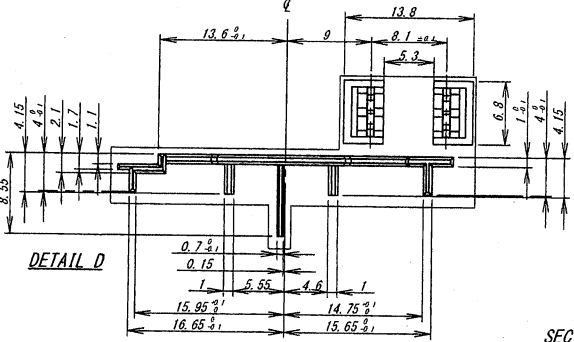
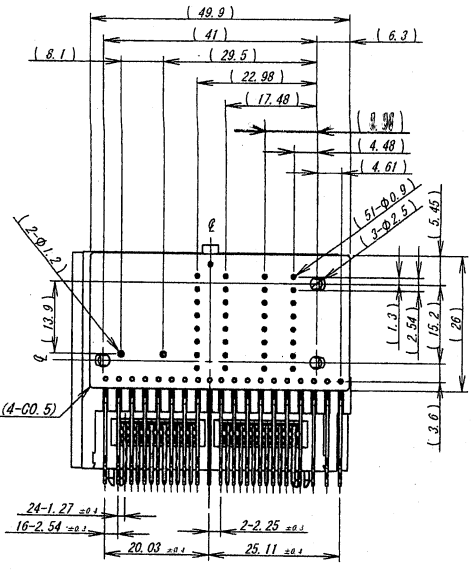
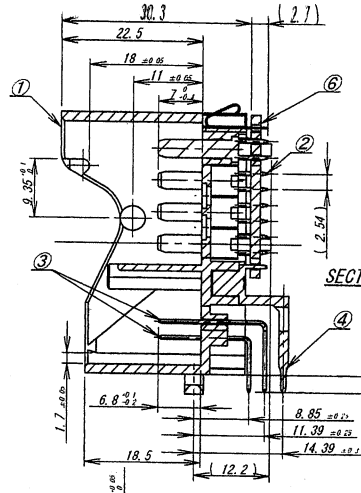
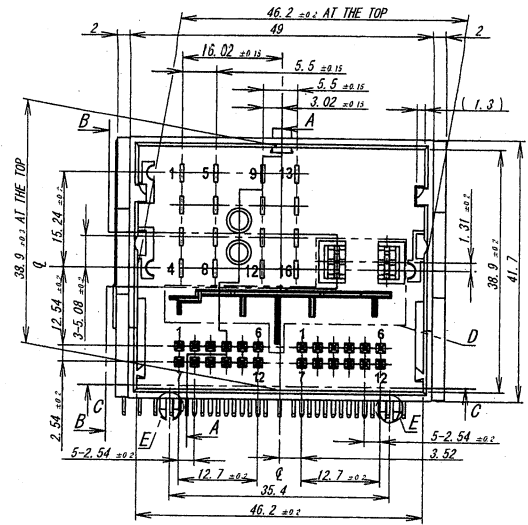
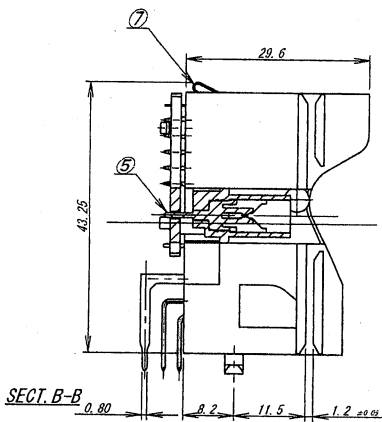
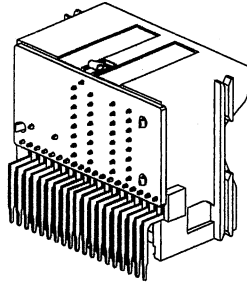
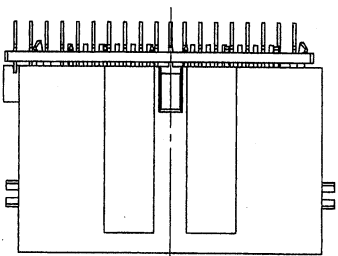
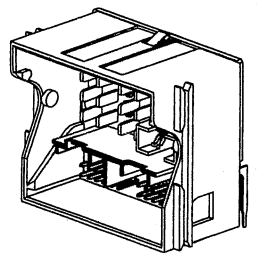


ISSUED  
'08.11.13  
IRISO  
ENG. DEPT.



<p>MATERIAL 材質</p> <p>① ベース: 66%/0樹脂 GF30% 黒色 UL94V-0 BASE: PA66(GF30%) BLACK UL94V-0</p> <p>② ホスト/POST: 黄銅/BRASS (t=0.61) HOST/POST: BRASS (t=0.61)</p> <p>③ ピン/PIN: 黄銅/BRASS (t=0.64) PIN: BRASS (t=0.64)</p> <p>④ ホスト/POST: 黄銅/BRASS (t=0.5) HOST/POST: BRASS (t=0.5)</p> <p>⑤ ツナギ/CONTACT: 黄銅/BRASS (t=0.7) CONTACT: BRASS (t=0.7)</p> <p>⑥ PCB: UL94V-0 (t=1.6) PCB: UL94V-0 (t=1.6)</p> <p>⑦ ツナギ/CONTACT: 鉛青銅/PHOSPHOR BRONZE (t=0.25) CONTACT: PHOSPHOR BRONZE (t=0.25)</p>				<p>GENERAL TOLERANCES 一般公差</p> <p>DIM 寸法 ± DIN</p> <p>ANGLE 角度 ± 16901-130</p>		<p>SCALE 尺</p> <p>DR '08-11-5 Shenghui</p> <p>CHK 08-11-6 Y. Nakahashi</p>		<p>UNIT 単位 mm</p> <p>DSN '08-10-21 Shenghui</p> <p>APP. Y. Kimata</p>		<p>TITLE 名称</p> <p>9472シリーズ ピンヘッダー SERIES 9472 PIN HEADER</p>	
<p>FINISH 仕上げ</p> <p>① 鍍前めっきリフロー処理/TIN PRE-PLATED 1.0~1.5µm</p> <p>② ニッケル下地めっき/OVER NICKEL PLATE 1.0µmMIN</p> <p>③ リフローめっき/TIN REFLOW PLATE 2.0µmMIN</p> <p>④ ニッケル下地/OVER Ni PLATE: 2~3µm</p> <p>⑤ 半光沢めっき/TIN MATT PLATE: 3~5µm</p> <p>⑥ 鍍前めっきリフロー処理/TIN PRE-PLATED 0.8~1.5µm</p>				<p>3RD. ANG. PROJ. 三角法</p>		<p>IRISO ELECTRONICS CO., LTD</p> <p>イリス電子工業株式会社</p>		<p>PARTS No 部番</p> <p>9472B-61Z27-TM</p>			
<p>REVISED Sheng U.R. '08-11-5</p>				<p>DR CHK DATE 年月日</p>		<p>DRW No 図番</p> <p>IMS-9472B-61Z27-TM</p>		<p>REV. 1</p>			

DO NOT SCALE DRAWING. THIS DRAWING CONTAINS INFORMATION THAT IS PROPRIETARY TO IRISO AND SHOULD NOT BE USED WITHOUT WRITTEN PERMISSION. 本図面は、イリス電子工業(株)の所有する情報を含むもので当社の許可なく複製を禁止する。