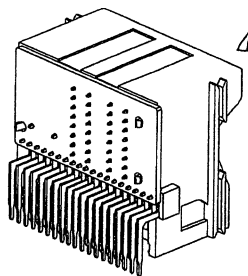
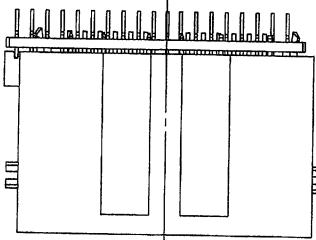
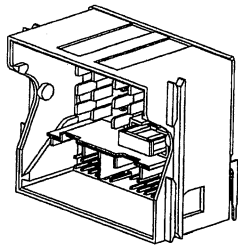
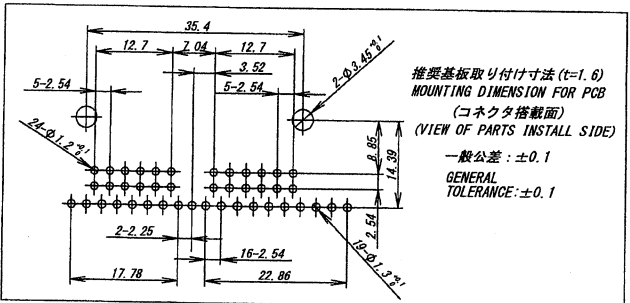
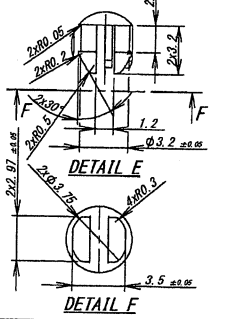
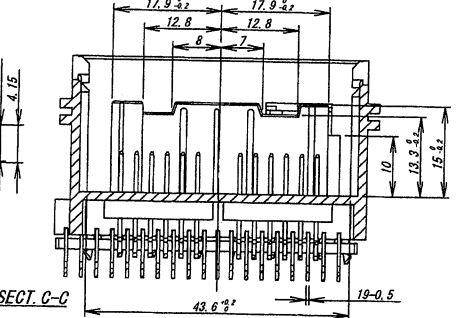
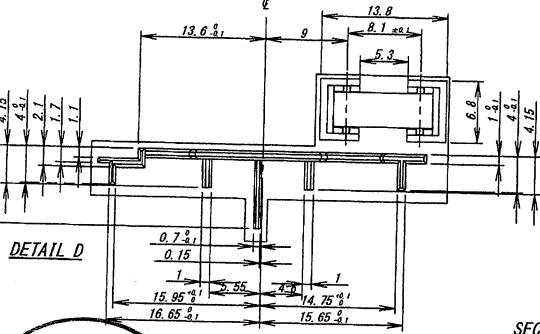
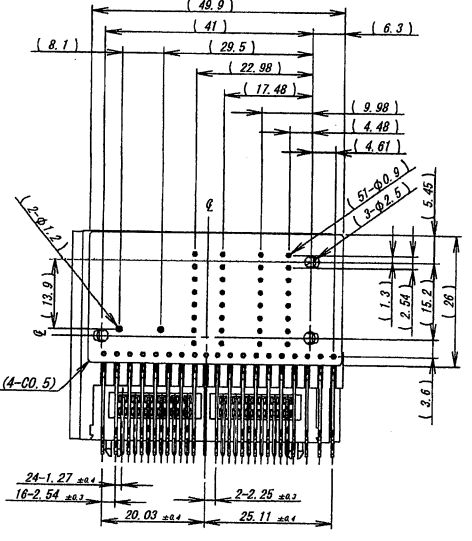
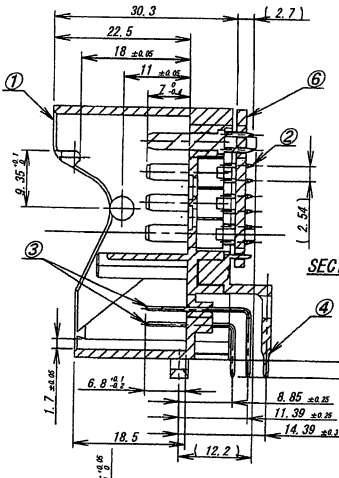
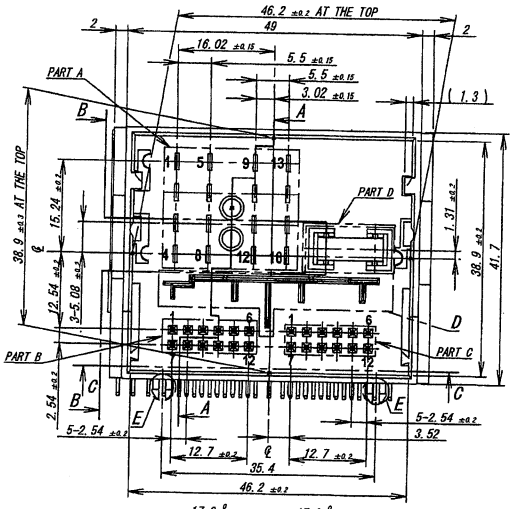
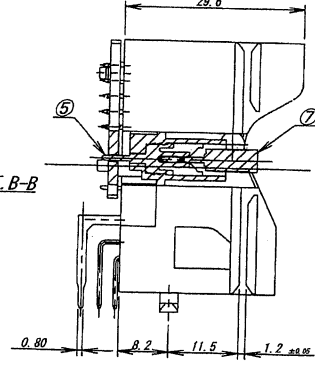


A B C D E F G H



*挿入位置 (POST INSERT POSITION): *挿入有り (WITH POST)																					
IRS No.	1	2	3	4	5	6	7	8	9	10	11	12	13	14	15	16					
9472B-61Z3B-TM	○	○	○	○	○	○	○	○	○	○	○	○	○	○	○	○					
ピン、コンタクト挿入位置 (PIN, CONTACT INSERT POSITION): ピン、コンタクト有り (WITH PIN, WITH CONTACT)																					
PART B							PART C														
1	2	3	4	5	6	7	1	2	3	4	5	6	7	8	9	10	11	12	1	2	
○	○	○	○	○	○	○	○	○	○	○	○	○	○	○	○	○	○	○	○	○	○
PCB*挿入位置 (PCB POST INSERT POSITION) PCB*挿入有り (WITH PCB POST)																					
1	2	3	4	5	6	7	8	9	10	11	12	13	14	15	16	17	18	19			
○	○	○	○	○	○	○	○	○	○	○	○	○	○	○	○	○	○	○			

SECT. B-B



**ISSUED**  
11.7.29  
**IRISO**  
ENG. DEPT.

LTR 記号	ECN No	REVISION RECORD 記号	DR	CHK	DATE 年月日
3286		REVISED	ZOM	YOM	11-06-20

**MATERIAL 材質**  
 ① ベース: 66%Ni/樹脂 GF30% 黒色 UL94V-0  
 BASE: PA66 (GF30%) BLACK UL94V-0  
 ② ポスト/POST: 黄銅/BRASS (t=0.61)  
 ③ ピン/PIN: 黄銅/BRASS (CO.64)  
 ④ ポスト/POST: 黄銅/BRASS (t=0.7)  
 ⑤ コンタクト/CONTACT: 黄銅/BRASS (t=0.7)  
 ⑥ PCB: UL94V-0 (t=1.6) ⑦ t=1.5/FUSE: 15A

**FINISH 仕上げ**  
 ① 銅前めつきリフロー処理/TIN PRE-PLATED 1.0~1.5μm  
 ② ソックル下地めつき/OVER NICKEL PLATE 1.0μm MIN.  
 ③ 銅リフローめつき/TIN REFLOW PLATE 2.0μm MIN.  
 ④ ニッケル下地/OVER NICKEL PLATE 2~3μm.  
 ⑤ 半光沢めつき/TIN MATT PLATE 3~5μm.

**GENERAL TOLERANCES 一般公差**  
 DIM 寸法 ± DIN  
 ANGLE 角度 ± 16901-130

3RD. ANG. PROJ. 三角法

**SCALE 尺度**  
 DR '11-06-20  
 CHK '11-6-20

**UNIT 単位**  
 mm

DSN '05-02-28  
 M.yoshikawa  
 APP '11-6-20

IRISO ELECTRONICS CO., LTD  
 伊電子工業株式会社

**TITLE 名称**  
 9472シリーズ ピンヘッダー  
 SERIES 9472 PIN HEADER

EDP No

**PARTS No 部番**  
 9472B-61Z3B-TM

**DWG No 図番**  
 IMSA-9472B-61Z3B-TM

REV. 1

DO NOT SCALE DRAWING.  
 THIS DRAWING CONTAINS INFORMATION THAT IS PROPRIETARY TO IRISO AND SHOULD NOT BE USED WITHOUT WRITTEN PERMISSION. 本図面は、イリソ電子工業 (株) の所有する情報を含むもので当社の許可なく複製を禁止する。

REDUCED COPY