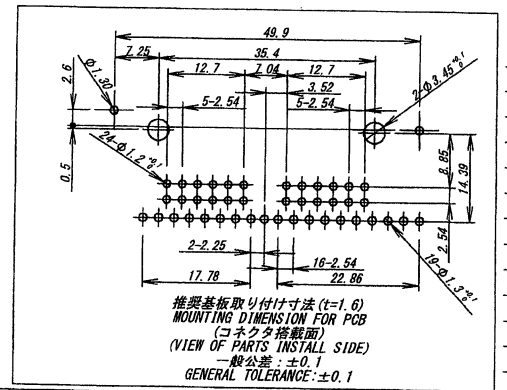
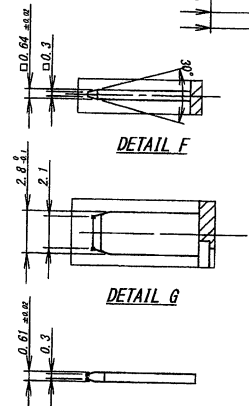
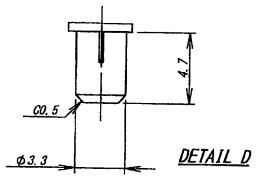
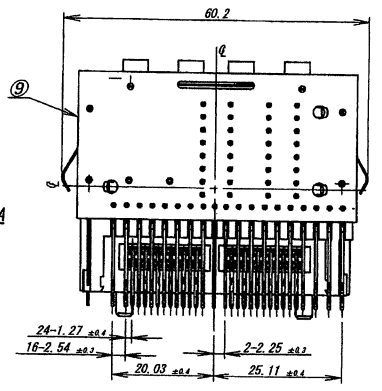
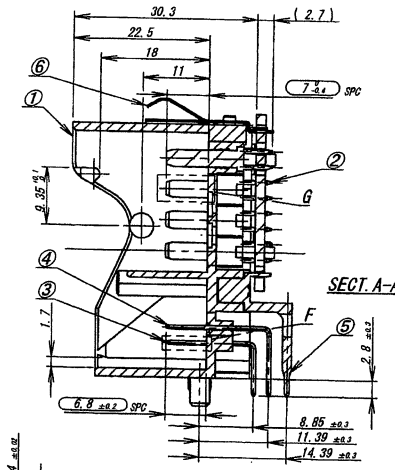
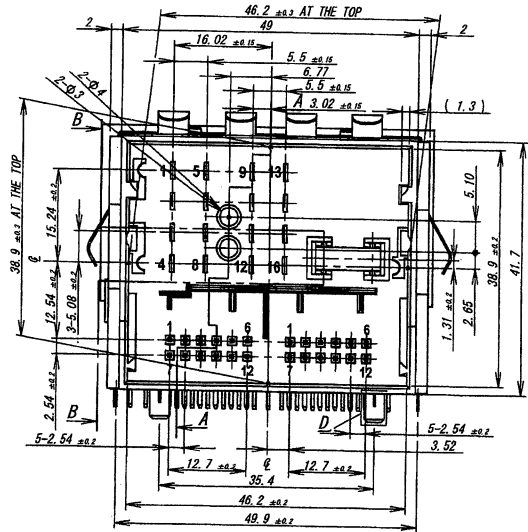
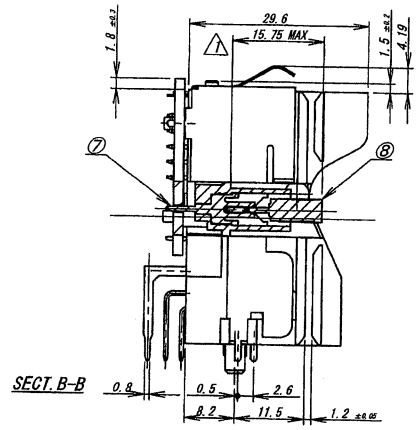


IRS No.	9472B-61240-TM															
ポスト挿入位置 (POST INSERT POSITION) : ポスト有り (WITH POST)	PART A															
	1	2	3	4	5	6	7	8	9	10	11	12	13	14	15	16
	○	○	○	○	○	○	○	○	○	○	○	○	○	○	○	○

ピン、コンタクト挿入位置 (PIN, CONTACT INSERT POSITION) : ピン、コンタクト有り (WITH PIN, WITH CONTACT)	PART B																PART C				PART D					
	1	2	3	4	5	6	7	8	9	10	11	12	1	2	3	4	5	6	7	8	9	10	11	12	1	2
	○	○	○	○	○	○	○	○	○	○	○	○	○	○	○	○	○	○	○	○	○	○	○	○	○	○
PCBポスト挿入位置 (PCB POST INSERT POSITION) : PCBポスト有り (WITH PCB POST)																										
	1	2	3	4	5	6	7	8	9	10	11	12	13	14	15	16	17	18	19							
	○	○	○	○	○	○	○	○	○	○	○	○	○	○	○	○	○	○	○							



ISSUED  
2.12-4  
IRISO  
ENG. DEPT.

MATERIAL 材質  
 ① ベース : PA66 GF30 黒色 UL94V-0      ③ ヒューズ/FUSE: 15A  
 BASE : PA66 GF30 BLACK UL94V-0      ④ PCB: FR-4 (t=1.6)  
 ② ポスト/POST : 黄銅/BRASS (t=0.61)  
 ④ ピン/PIN : 黄銅/BRASS (CO.64)  
 ⑤ PCB ポスト/POST : 黄銅/BRASS (t=0.5)  
 ⑥ シールド/SHIELD : OS210N (t=0.3)  
 ⑦ ヒューズ端子/FUSE POST: 黄銅/BRASS (t=0.7)

FINISH 仕上げ  
 ③④ ニッケル下地めっき/OVER NICKEL PLATE 2~4μm  
 鍍りフローめっき/TIN REFLOW PLATE 5~8μm  
 ②⑤⑥⑦ ニッケル下地めっき/OVER NI PLATE: 2~3μm  
 半光沢めっき/TIN MATT PLATE: 3~5μm

GENERAL TOLERANCES 一般公差  
 DIM 寸法 ± DIN 16901-130  
 ANGLE 角度 ±

3RD. ANG. PROJ. 三角法

SCALE 尺度 / UNIT 単位 mm

DR '12-12-3 Shenghui  
 CHK '12-12-3 Yanqijun

DSN '11-9-8 Shenghui  
 APP '12-12-3

IRISO ELECTRONICS CO., LTD  
 伊里電子工業株式会社

TITLE 名称  
 9472シリーズ ピンヘッダー  
 SERIES 9472 PIN HEADER

EDP No

PARTS No 部番  
 9472B-61240-TM

DWG No 図番  
 IMSA-9472B-61240-TM

REV. 1

DO NOT SCALE DRAWING.  
 THIS DRAWING CONTAINS INFORMATION THAT IS PROPRIETARY TO IRISO AND SHOULD NOT BE USED WITHOUT WRITTEN PERMISSION. 本図面は、伊里電子工業(株)の所有する情報を含むもので当社の許可なく複製を禁止する。

REDUCED COPY