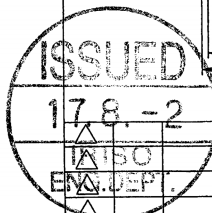
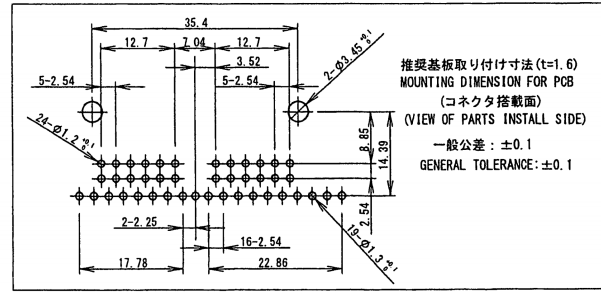
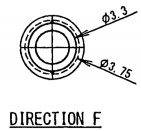
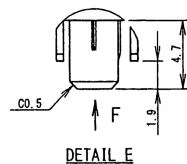
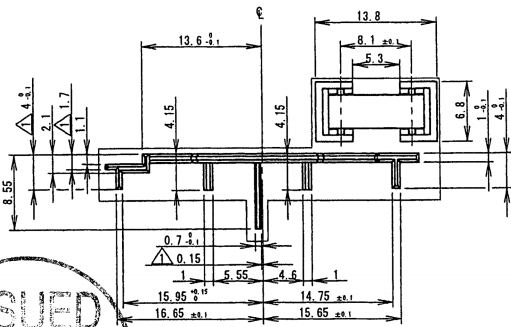
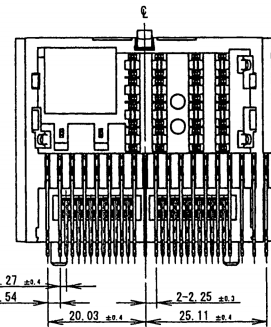
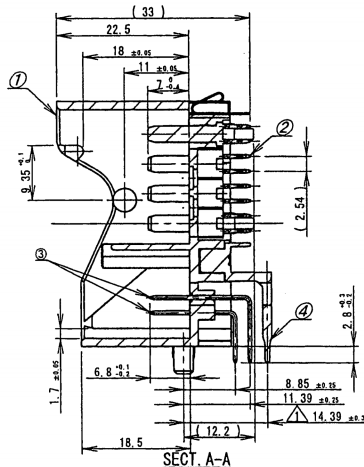


△ 仕様/NOTE:

1. ウィスカ: 本製品は、錫系のめっきを施しておりますので、ウィスカが発生する可能性がございます。その為、ウィスカ発生に対する保証は困難であり、御社にて御判断の上御使用をお願い致します。

1. WHISKERS: THIS PRODUCT UTILIZES LEAD-FREE TIN PLATING. ANY PRODUCT WITH LEAD-FREE TIN PLATING IS SUSCEPTIBLE TO TIN WHISKER. IRISO PROVIDES NO ASSURANCES AGAINST THE GROWTH OF TIN WHISKER EVEN UNDER NORMAL OPERATING CONDITIONS. CUSTOMERS ASSUME ALL RESPONSIBILITY FOR ANY PRODUCT FAILURES DUE SOLELY TO THE GROWTH OF TIN WHISKERS.



MATERIAL 材質		GENERAL TOLERANCES 一般公差		SCALE 尺度	UNIT 単位	TITLE 名称
① ベース : PA66樹脂 GF30% 黒色 UL94HB ② ベース : PA66(GF30%) BLACK UL94HB ③ ポスト/POST : 黄銅/BRASS (t=0.61) ④ ピン/PIN : 黄銅/BRASS (C10.64) ⑤ ポスト/POST : 黄銅/BRASS (t=0.5) ⑥ カット端子/CONTACT: 黄銅/PHOSPHOR BRONZE (t=0.25) ⑦ ヒューズ端子/FUSE CONTACT: 黄銅/BRASS (t=0.7) ⑧ ヒューズ/FUSE: 15A		DIM 寸法 ± 0.3 ANGLE 角度 ±		DR '17-06-20 Fengweikun	DSN '17-04-26 Fengweikun	9472シリーズ ピンヘッダー SERIES 9472 PIN HEADER
FINISH 仕上げ		3RD. ANG. PROJ. 三角法		CHK '17-6-20 Gong hanjing	APP '17-6-20 S. I. gao	EDP No
② 錫前めっきリフロー処理/TIN PRE-PLATED 1.0~1.5µm ③ ニッケル下地めっき/OVER NICKEL PLATE 1.0µmMIN. ④ 錫リフローめっき/TIN REFLOW PLATE 2.0µmMIN. ⑤ カット端子/OVER NI PLATE: 2~5µm ⑥ 半光沢めっき/TIN MATT PLATE: 3~5µm ⑦ 錫前めっきリフロー処理/TIN PRE-PLATED 0.8~1.5µm				IRISO ELECTRONICS CO., LTD IRISO 電子工業株式会社		PARTS No 部番
ECN No	REVISION RECORD 記号	DR	CHK	DATE 年月日		DWG No 図番
	17.8.-2	Feng Gong	Feng Gong	17-06-20		IRISA-9472B-62Z66-TM
	DIM REV			17-05-05		110-409472-595
	SKETCHED			17-04-26		REV. 2

DO NOT SCALE DRAWING. THIS DRAWING CONTAINS INFORMATION THAT IS PROPRIETARY TO IRISO AND SHOULD NOT BE USED WITHOUT WRITTEN PERMISSION. 本図面は、イリソ電子工業(株)の所有する情報を含むもので当社の許可なく複製を禁止する。