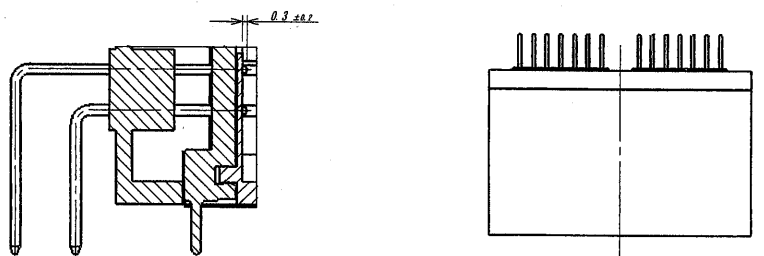
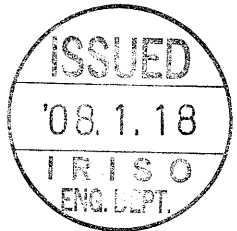
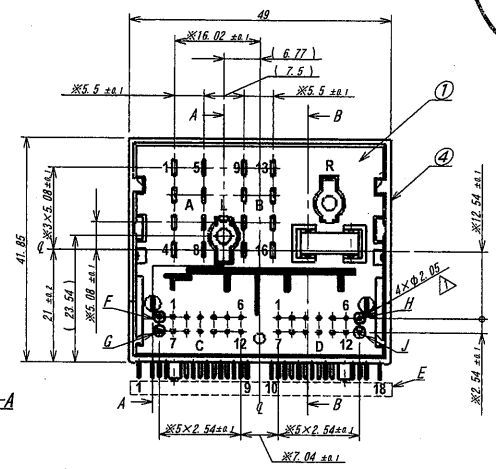
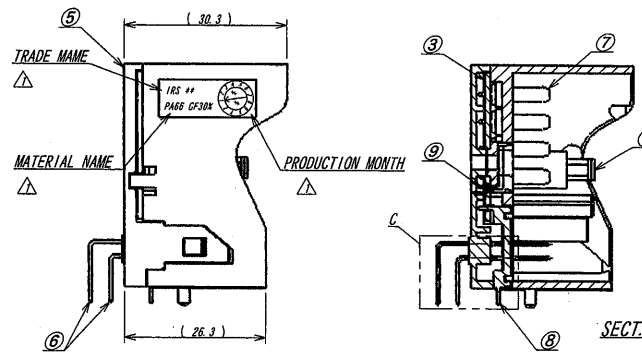


仕様
1. ※印部は、根元管理とする。

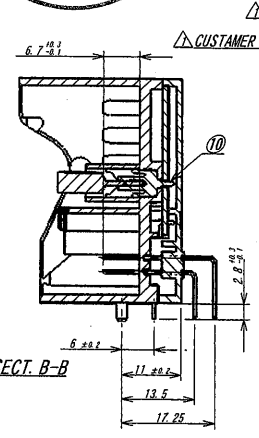
NOTE
1. ※ : AT BOTTOM



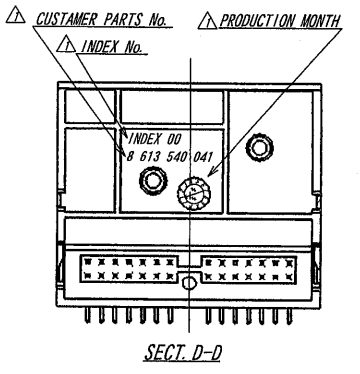
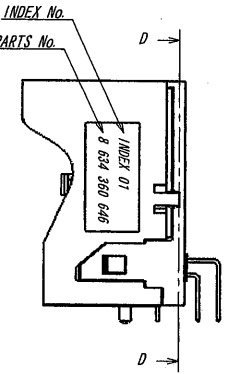
DETAIL C



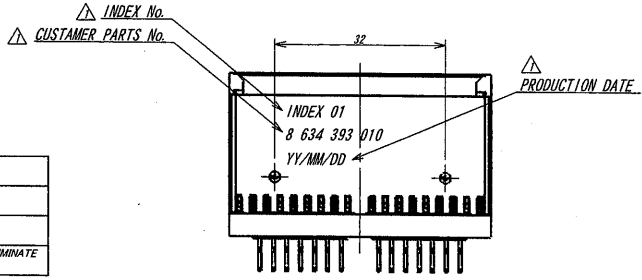
SECT. A-A



SECT. B-B



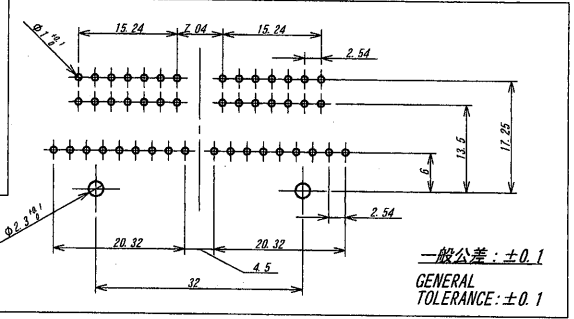
SECT. D-D



No.	名称(PARTS NAME)	部号品番(CUSTOMER PARTS No.)	仕様(REMARK)
①	コネクタ(TERMINAL BOX)	8 643 393 010	
②	ヒューズ(FUSE)	8943 999 008/10A	10A
③	PCB	8 638 215 159	FR4 EPOXY GLASS LAMINATE UL94V-0 t=1.0

POST		PIN												TEST PIN		FLANGE		PCB POST																																																																																	
PART A-B		PART C				PART D				PART E								PART F				PART G				PART H																																																																									
1	2	3	4	5	6	7	8	9	10	11	12	13	14	15	16	17	18	19	20	21	22	23	24	25	26	27	28	29	30	31	32	33	34	35	36	37	38	39	40	41	42	43	44	45	46	47	48	49	50	51	52	53	54	55	56	57	58	59	60	61	62	63	64	65	66	67	68	69	70	71	72	73	74	75	76	77	78	79	80	81	82	83	84	85	86	87	88	89	90	91	92	93	94	95	96	97	98	99	100

推奨基板取り付け寸法 (t=1.6)
MOUNTING DIMENSION FOR PCB
(コネクタ搭載面)
(VIEW OF PARTS INSTALL SIDE)



一般公差: ±0.1
GENERAL TOLERANCE: ±0.1

△	△	△	△	△	△	△	△	△	△
3/20	REVISED	T. I	M. T	08.1.16					
ECN No	REVISION RECORD	DR	CHK	DATE					

MATERIAL 材質
④ ベース: 66740樹脂 GF30% 黒色 UL94HB
BASE: PA66 GF30% BLACK UL94HB
⑤ カバー: PC GF10% 黒色 UL94V-0
COVER: PC GF10% BLACK UL94V-0
⑥ ピン/PIN 黄銅/BRASS (t=0.51)
⑦ ポスト/POST: 黄銅/BRASS (t=0.51)
⑧ PCBホスト/PCB HOST: 黄銅/BRASS (t=0.5)
⑨ 金具/METAL FRANGE: 黄銅/BRASS (t=0.5)
⑩ ヒューズ端子/FUSE CONTACT: 黄銅/BRASS (t=0.71)

FINISH 仕上げ
⑥ ニッケル下地/OVER NICKEL PLATE: 1μMIN.
鍍めつきフッ素処理/TIN PRE-PLATED (REFLOW): 2μMIN.
⑦ 鍍めつきフッ素処理/TIN PRE-PLATED (REFLOW): 1.0~1.5μm
⑧ ニッケル下地/OVER NICKEL PLATE: 0.5~2μm
⑨ 半光沢鍍めつき/TIN MATT PLATE 3~6μm

GENERAL TOLERANCES 一般公差
DIM 寸法 ± 0.3
ANGLE 角度 ±
3RD. ANG. PROJ. 三角法

SCALE 尺度 / UNIT 単位 mm
DR '08-1-16 DSN '07-8-10
J. d. juno J. d. juno
CHK 3% M. Yoshikawa APP 08-1-16/2008
IRISO ELECTRONICS CO., LTD
イリス電子工業株式会社

TITLE 名称 9472シリーズ ピンヘッダー
SERIES 9472 PIN HEADER
EDP No
PARTS No 部番 9472B-65Z16-TM2
DWG No 図番 IMSA-9472B-65Z16-TM2
REV. /