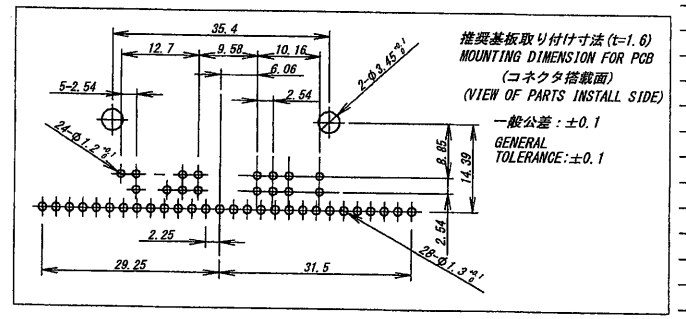
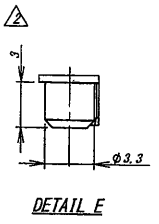
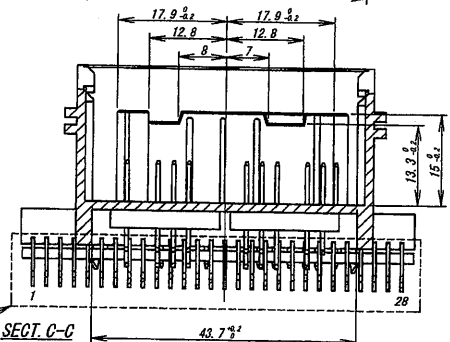
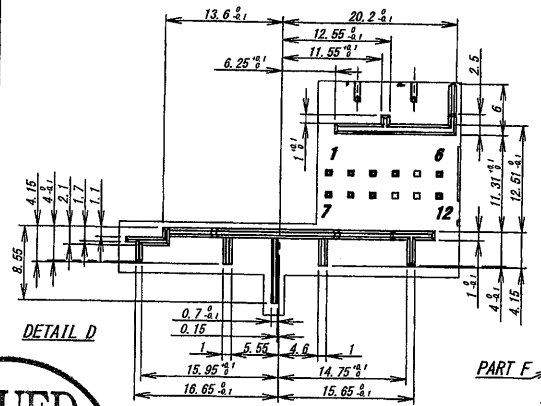
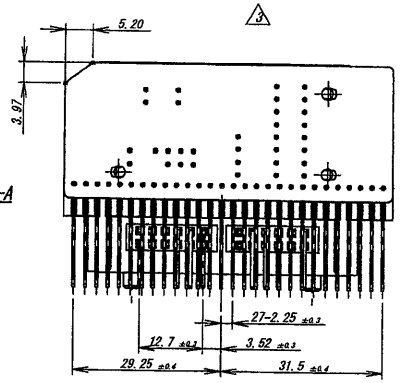
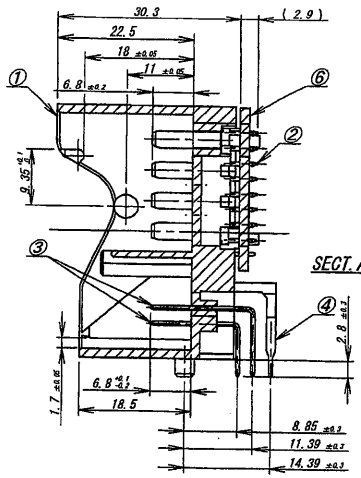
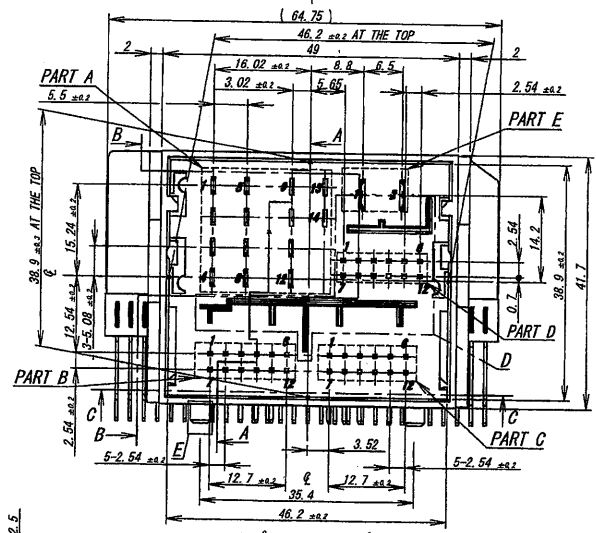
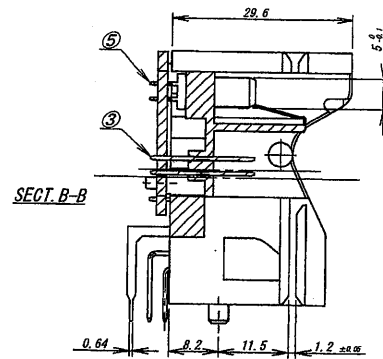


		PART A												PART B																							
IRS No.		1	2	3	4	5	6	7	8	9	10	11	12	1	2	3	4	5	6	7	8	9	10	11	12												
9472B-65Z30-TM		○	○	○	○	○	○	○	○	○	○	○	○	○	○	○	○	○	○	○	○	○	○	○	○												
		PART C												PART D												PART E											
IRS No.		1	2	3	4	5	6	7	8	9	10	11	12	1	2	3	4	5	6	7	8	9	10	11	12	1	2	3	4	5	6	7	8	9	10	11	12
8472B-65Z30-TM		○	○	○	○	○	○	○	○	○	○	○	○	○	○	○	○	○	○	○	○	○	○	○	○	○	○	○	○	○	○	○	○	○	○	○	○
		PART F																																			
IRS No.		1	2	3	4	5	6	7	8	9	10	11	12	13	14	15	16	17	18	19	20	21	22	23	24	25	26	27	28								
9472B-65Z30-TM		○	○	○	○	○	○	○	○	○	○	○	○	○	○	○	○	○	○	○	○	○	○	○	○	○	○	○	○	○							



ISSUED
'12.12-6
IRISO
ENG

BCN No	REVISED	Sheng	Yan	'11-09-19
DR	CHK	DATE	年月日	

MATERIAL 材質
 ① ベース : 66%鉛樹脂 GF30% 黒色 UL94V-0
 BASE : PABO (GF30%) BLACK UL94V-0
 ② ポスト/POST : 黄銅/BRASS (t=0.61)
 ③ ピン/PIN : 黄銅/BRASS (CO.64)
 ④ ポスト/POST : 黄銅/BRASS (t=0.5)
 ⑤ ポスト/POST : 黄銅/BRASS (t=0.6)
 ⑥ PCB : UL94V-0 (t=1.6)

FINISH 仕上げ
 ②④⑤⑥ 銅めっきリフロー処理/TIN PRE-PLATED (REFLOW)
 ③ ニッケル下地/OVER NICKEL PLATE: 2~3μm
 銅半光沢めっき/TIN MATT PLATE: 3~5μm

GENERAL TOLERANCES 一般公差
 DIM 寸法 ± DIN
 ANGLE 角度 ± 16901-130

3RD. ANG. PROJ. 三角法

SCALE 尺度 / UNIT 単位 mm
 DR '11-09-19 Shenghui
 DSN '09-06-18 M. YOSHIKAWA
 CHK '11-9-20 Youqijun
 APP '11-9-20 M. YOSHIKAWA

IRISO ELECTRONICS CO., LTD
 IIV電子工業株式会社

TITLE 名称
 9472シリーズ ピンヘッダー
 SERIES 9472 PIN HEADER

EDP No

PARTS No 部番
 9472B-65Z30-TM

DWG No 図番
 IMSA-9472B-65Z30-TM

REV. 3

DO NOT SCALE DRAWING.
 THIS DRAWING CONTAINS INFORMATION THAT IS PROPRIETARY TO IRISO AND SHOULD NOT BE USED WITHOUT WRITTEN PERMISSION. 本図面は、イリソ電子工業(株)の所有する情報を含むもので当社の許可なく複製を禁止する。

REDUCED COPY