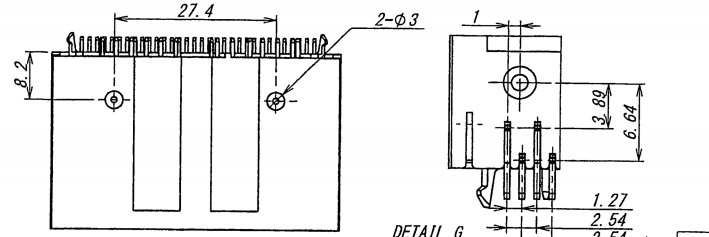
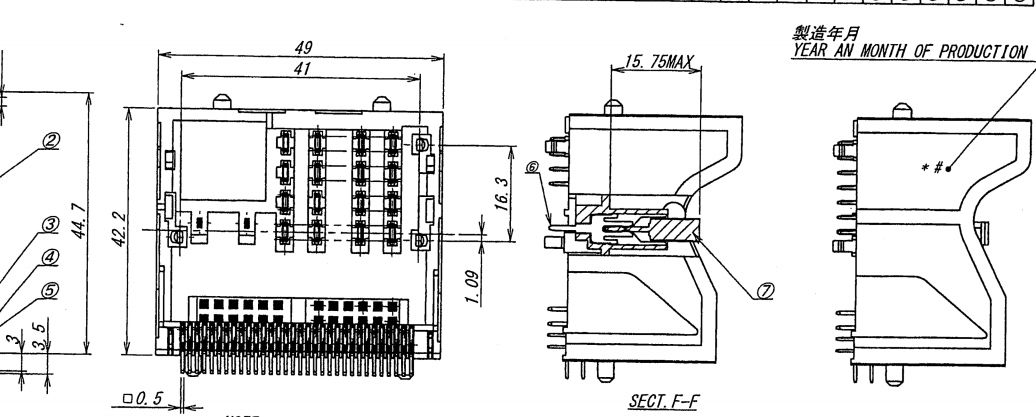
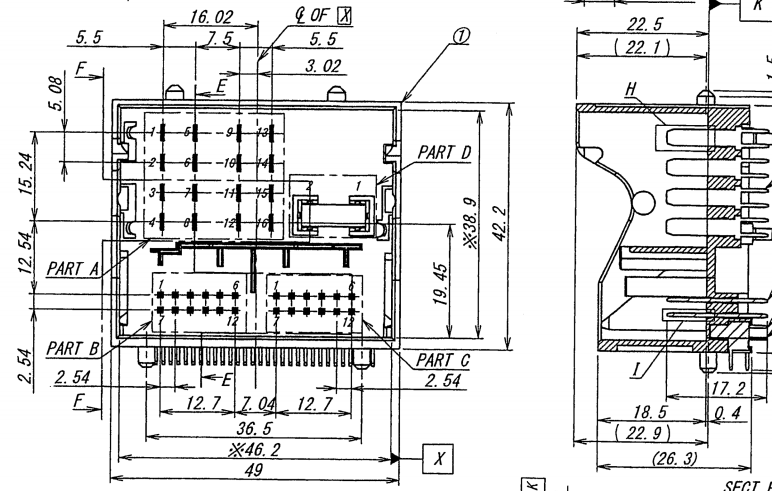


A B C D E F G H



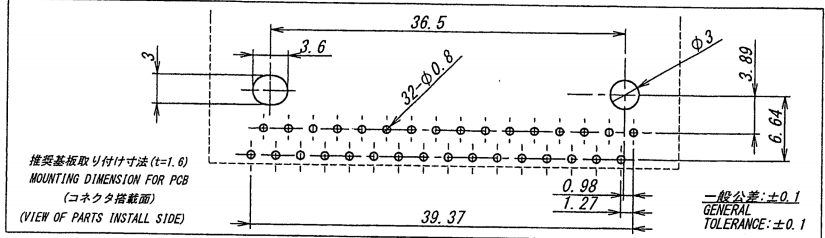
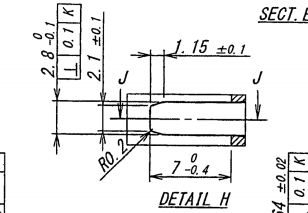
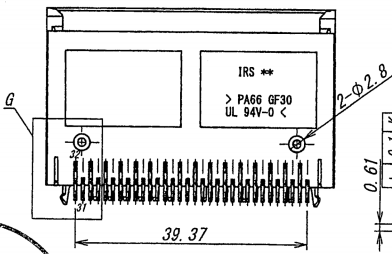
ポスト挿入位置 (POST INSERT POSITION):ポスト有り (WHIT POST)																															
PART A																															
IRS No.	1	2	3	4	5	6	7	8	9	10	11	12	13	14	15	16															
9472B-74BL-TM	○	○	○	○	○	○	○	○	○	○	○	○	○	○	○	○															
ピンコンタクト挿入位置 (PIN CONTACT INSERT POSITION):ピンコンタクト (WHIT PIN, WHITOUT PIN)								PART C																							
PART B				PART C				PART D																							
1	2	3	4	5	6	7	8	9	10	11	12	1	2	3	4	5	6	7	8	9	10	11	12	1	2						
○	○	○	○	○	○	○	○	○	○	○	○	○	○	○	○	○	○	○	○	○	○	○	○	○	○						
PCBポスト挿入位置 (PCB POST INSERT POSITION):ポスト有り (WHIT POST)																															
1	2	3	4	5	6	7	8	9	10	11	12	13	14	15	16	17	18	19	20	21	22	23	24	25	26	27	28	29	30	31	32
○	○	○	○	○	○	○	○	○	○	○	○	○	○	○	○	○	○	○	○	○	○	○	○	○	○	○	○	○	○	○	○



製造年月
YEAR AND MONTH OF PRODUCTION

NOTE
 1. ※印部は、根元管理とする
 2. 本製品は、錫系のめっきを施しておりますので、ウィスカーが発生する可能性があります。その為、ウィスカー発生に対する保証は困難であり、御社にて御判断の上御使用をお願い致します。

1. ※AT BOTTOM
 2. THIS PRODUCT UTILIZES LEAD-FREE TIN PLATING. ANY PRODUCT WITH LEAD-FREE TIN PLATING IS SUSCEPTIBLE TO TIN WHISKER. IRISO PROVIDES NO ASSURANCES AGAINST THE GROWTH OF TIN WHISKER EVEN UNDER NORMAL OPERATING CONDITIONS. CUSTOMERS ASSUME ALL RESPONSIBILITY FOR ANY PRODUCT FAILURES DUE SOLELY TO THE GROWTH OF TIN WHISKERS.



ISSUED
1612-7
END DEPT.

MATERIAL 材質				GENERAL TOLERANCES 一般公差		SCALE 尺度		UNIT 単位		TITLE 名称	
① ベース : 66%の樹脂 GF30% 黒色 UL94V-0 BASE : PA66 GF30% BLACK UL94V-0 ② ポスト/POST : 黄銅/BRASS (t=0.61) ③ ピン/PIN : 黄銅/BRASS (φ0.64) ④ PCBポスト/PCB POST : 黄銅/BRASS (t=0.5) ⑤ PCBポスト/PCB POST : 黄銅/BRASS (t=0.5) ⑥ ニューズ端子/FUSE CONTACT : 黄銅/BRASS (t=0.7) ⑦ ニューズ/FUSE : 10A				DIM 寸法 ± 0.3 ANGLE 角度 ±		DR '16-12-05 Xupeng		DSN '16-09-21 Xupeng		7472シリーズ ピンヘッダー SERIES 9472 PIN HEADER	
FINISH 仕上げ				3RD. ANG. PROJ. 三角法		CHK 16-12-05 Wuliang		APP 16-12-05 Zhangjunhui		EDP No	
② 錫めっきリフロー処理/TIN PRE-PLATED (REFLOW) : 1.0~1.5µm ③ ニッケル下地めっき/OVER NICKEL PLATE : 1~3µm ④ 錫めっきリフロー処理/TIN PRE-PLATED (REFLOW) : 2~5µm ⑤⑥ ニッケル下地めっき/OVER NICKEL PLATE : 2~3µm ⑦ 半光沢錫めっき/TIN MATT PLATE : 3~5µm				IRISO ELECTRONICS CO., LTD イリソ電子工業株式会社		PARTS No 部番		IMSA-9472B-74BL-TM		DWG No 図番	
ECON No REVISION RECORD 記				DR CHK DATE 年月日		IRISO 電子工業株式会社		110-409472-783		REV. 1	

DO NOT SCALE DRAWING. THIS DRAWING CONTAINS INFORMATION THAT IS PROPRIETARY TO IRISO AND SHOULD NOT BE USED WITHOUT WRITTEN PERMISSION. 本図面は、イリソ電子工業(株)の所有する情報を含むもので当社の許可なく複製を禁止する。