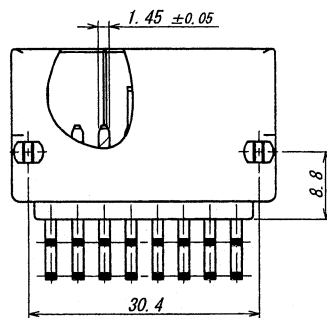


DETAIL B



NOTE:

- 最大定格電圧電流/MAXIMUM RATING VOLTAGE AND CURRENT : 125V, 3A (AC, DC)
- 使用温度範囲/TEMPERATURE RANGE: -40~+105°C
- 本製品は、錫系のめっきを施しておりますので、ウィスカーが発生する可能性があります。その為、ウィスカー発生に対する保証は困難であり、御社にて御判断の上御使用をお願いします。  
THIS PRODUCT UTILIZES LEAD-FREE TIN PLATING. ANY PRODUCT WITH LEAD-FREE TIN PLATING IS SUSCEPTIBLE TO TIN WHISKER. IRISO PROVIDES NO ASSURANCES AGAINST THE GROWTH OF TIN WHISKER EVEN UNDER NORMAL OPERATING CONDITIONS. CUSTOMERS ASSUME ALL RESPONSIBILITY FOR ANY PRODUCT FAILURES DUE SOLELY TO THE GROWTH OF TIN WHISKERS.

ISSUED			
14.5.27			
IRISO			
ENG. DEPT			
47790	RELEASED	You	14-5-22
LCN No	REVISION RECORD	DR	DATE
	記	CHK	年月日

MATERIAL 材質	①ベース: PBT樹脂, GF15%, UL94HB, 緑色 BASE: PBT, GF15%, UL94HB, GREEN ②, ③ポスト/POST: 黄銅 / BRASS (t=0.8mm)
FINISH 仕上げ	ニッケル下地メッキ/OVER Ni PLATE 1.5~3.5μm 半光沢錫メッキ/TIN MATT PLATE 3~6μm

GENERAL TOLERANCES 一般公差	DIM 寸法 ± 0.3 ANGLE 角度 ± 3°
3RD. ANG. PROJ. 三角法	

SCALE 尺度	UNIT 単位 mm
DR '14-5-22 Youqijun	DSN '08-12-11 gonghanjing
CHK 14-5-22 Shenghu	APP
IRISO ELECTRONICS CO., LTD イリソ電子工業株式会社	

TITLE 名称	9478 シリーズ ピンヘッダー SERIES 9478 PIN HEADER	
EDP No		
PARTS No 部番	1MSA-9478B-16D-TM1	
DWG No 図番	110-209478-003	REV. 0

DO NOT SCALE DRAWING. THIS DRAWING CONTAINS INFORMATION THAT IS PROPRIETARY TO IRISO AND SHOULD NOT BE USED WITHOUT WRITTEN PERMISSION. 本図面は、イリソ電子工業(株)の所有する情報を含むもので当社の許可なく複製を禁止する。

REDUCED COPY