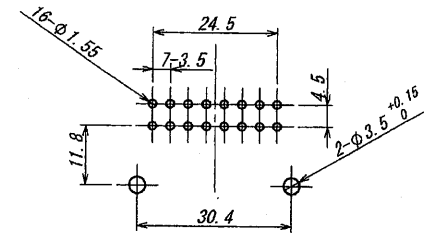
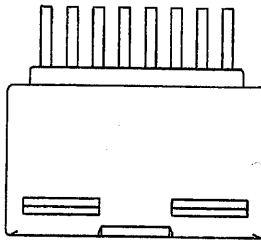
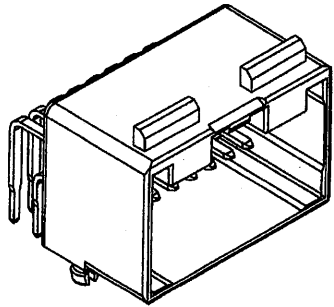
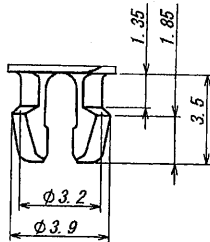
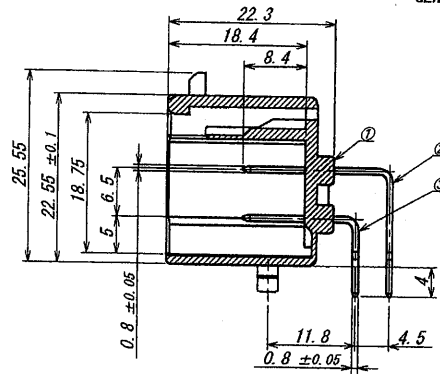
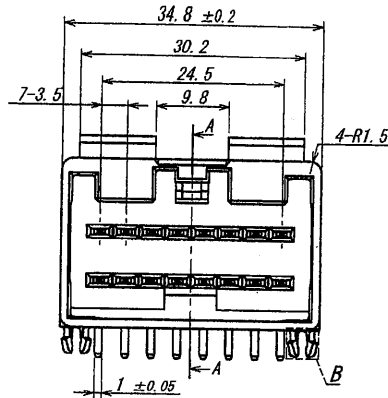
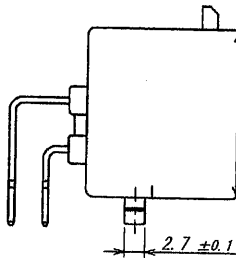


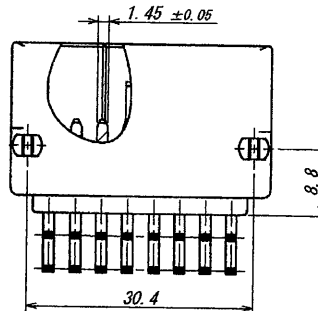
A B C D E F G H



推奨基板寸法
一般公差: ±0.05
(マウント面)
RECOMMENDED PCB SIZE
GENERAL TOLERANCE: ±0.05
(MOUNTING SIDE)



DETAIL B



NOTE:
△ 1. 本製品は端子表面に潤滑剤を付け。
THIS PRODUCTION POST SURFACE IS FOR LUBRICANT.

<p>ISSUED 11.3.31 IRISO ENG. DEPT.</p>		<p>MATERIAL 材質 ①ベース: PBT樹脂, GF15%, UL94HB, 緑色 BASE: PBT, GF15%, UL94HB, GREEN ②, ③端子/PIN: 黄銅 / BRASS (t=0.0mm)</p>	<p>GENERAL TOLERANCES 一般公差 DIM 寸法 ± 0.3 ANGLE 角度 ± 3°</p>	<p>SCALE 尺度 UNIT 単位 mm</p>	<p>TITLE 名称 9478 シリーズ ピンヘッダー SERIES 9478 PIN HEADER</p>
<p>DR 2011-3-17 Shenghui</p>	<p>DSN 2008-12-11 gonghanjing</p>	<p>EDP No</p>	<p>3RD. ANG. PROJ. 三角法</p>	<p>IRISO ELECTRONICS CO., LTD イリソ電子工業株式会社</p>	<p>PARTS No 部番 9478B-16D-TM7</p>
<p>CHK 11-3-17 DATE 年月日</p>	<p>FINISH 仕上げ △ ニッケル下地メッキ OVER Ni PLATE 1.5~3.5μm 半光沢錫メッキ TIN MATT PLATE 1.5~3.0μm</p>	<p>DWG No 図番 △ IMSA-9478B-16D-TM7</p>	<p>REV. 1</p>		

DO NOT SCALE DRAWING.
THIS DRAWING CONTAINS INFORMATION THAT IS PROPRIETARY TO IRISO AND SHOULD NOT BE USED WITHOUT WRITTEN PERMISSION. 本図面は、イリソ電子工業(株)の所有する情報を含むもので当社の許可なく複製を禁止する。

REDUCED COPY