

トレースアビリティ記載内容  
TRACE ABILITY CONTENT

51121

表示: ラインNo./PRODUCTION LINE  
表示: 日(10位)/INDICATE DAY  
表示: 日(100位)/INDICATE DAY  
表示: 月/INDICATE MONTH  
表示: 年/INDICATE

表示	年	月	日	日	ラインNo
			10の位	1の位	
0	2++0	-	0	0	-
1	2++1	1	1	1	1
2	2++2	2	2	2	2
3	2++3	3	3	3	3
4	2++4	4	-	4	4
5	2++5	5	-	5	5
6	2++6	6	-	6	6
7	2++7	7	-	7	7
8	2++8	8	-	8	8
9	2++9	9	-	9	9
X	-	10	-	-	10
Y	-	11	-	-	11
Z	-	12	-	-	12

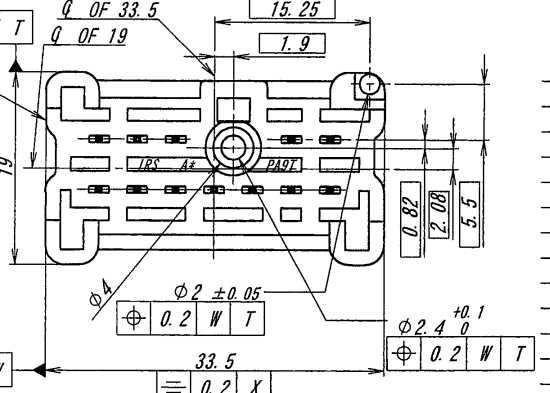
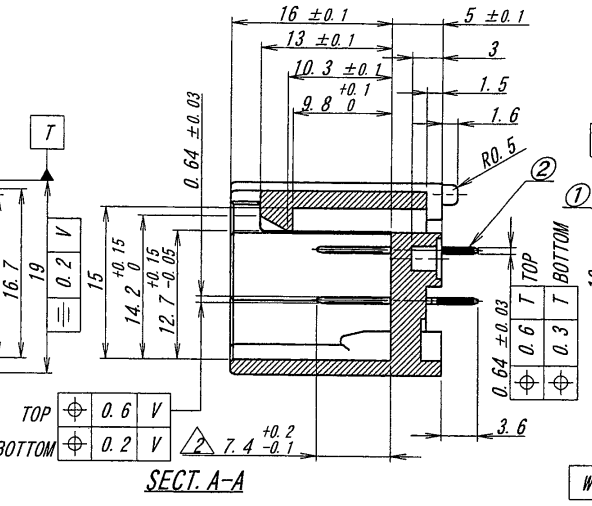
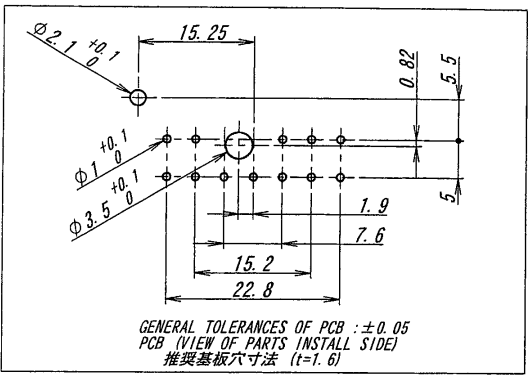
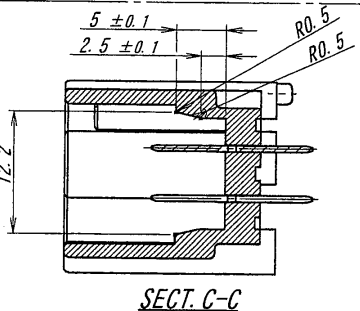
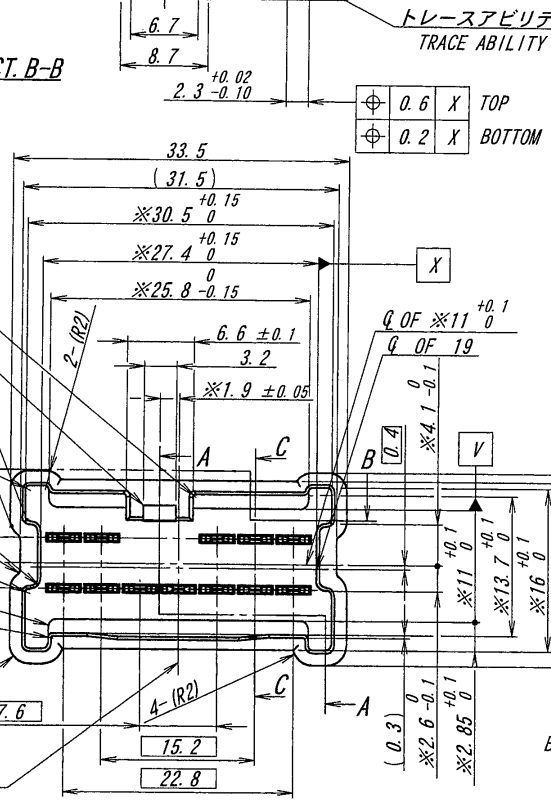
NOTE

1. 最大定格電圧 電流 : 50V, 10A (AC, DC)
2. 使用温度範囲 : -40~+105°C
3. ※印刷は、根元管理とする。
4. ウィスカ-: 本製品は、鍍金のめっきを施しておりますので、ウィスカ-が発生する可能性がございます。その為、ウィスカ-発生に対する保証は困難であり、御社にて御判断の上御使用をお願い致します。

1. MAXIMUM RATING VOLTAGE AND CURRENT : 50V, 10A (AC, DC)  
2. TEMPERATURE RANGE : -40~+105°C  
3. ※ IS AT BOTTOM.  
4. WHISKERS: THIS PRODUCT UTILIZES LEAD-FREE TIN PLATING. ANY PRODUCT WITH LEAD-FREE TIN PLATING IS SUSCEPTIBLE TO TIN WHISKER IRISO PROVIDES NO ASSURANCES AGAINST THE GROWTH OF TIN WHISKER EVEN UNDER NORMAL OPERATING CONDITIONS. CUSTOMERS ASSUME ALL RESPONSIBILITY FOR ANY PRODUCT FAILURES DUE SOLELY TO THE GROWTH OF TIN WHISKERS.

ISSUED  
16.8.25  
TAKESHI ENDO

SECT. B-B



△	ECN No	REVISION RECORD	DR	CHK	DATE
△		RELEASED	S. Y	Y. I	'16-8-22
△		REVISED	K. S	K. C	'15-8-3
△		REVISED	K. S	K. C	'15-7-24
△		SKETCHED	Shen	T. U	'15-3-3

MATERIAL 材質  
①ベース : PA9T樹脂, GF33%含有, 自然色, UL94V-0  
BASE : PA9T GF33% UL94V-0  
COLOR : NATURAL  
②端子/TERMINAL : 黄銅/BRASS (t=0.64)

FINISH 仕上げ  
端子後めっき/Post plating  
ニッケル下地めっき/OVER NICKEL PLATE: 1.5~3.5μm  
半光沢銀めっき/TIN MATT PLATE: 3~6μm

GENERAL TOLERANCES 一般公差  
DIN 寸法 ± 0.3  
ANGLE 角度 ±

3RD. ANG. PROJ. 三角法

SCALE 尺度  
DR '16-08-22  
CHK '16-08-22

UNIT 単位 mm  
DSN '14-9-29  
APP 8/22 '16 J. M. a

IRISO ELECTRONICS CO., LTD  
イリス電子工業株式会社

TITLE 名称  
9490 シリーズ ピンヘッダー  
SERIES 9490 PIN HEADER

BDP No

PARTS No 部番  
IMSA-9490B-12C-TM1

DWG No 図番  
110-409490-025

REV. 3