

トレースアビリティ記載内容
TRACE ABILITY CONTENT

51121

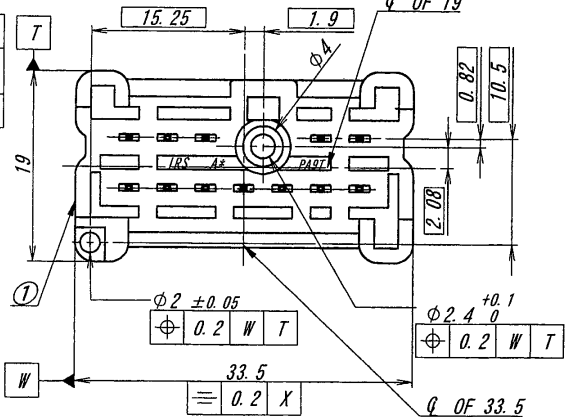
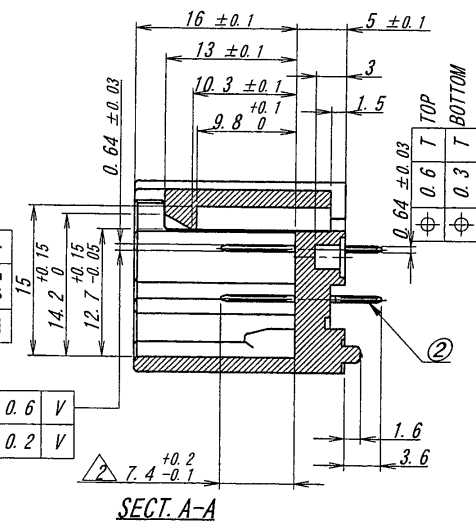
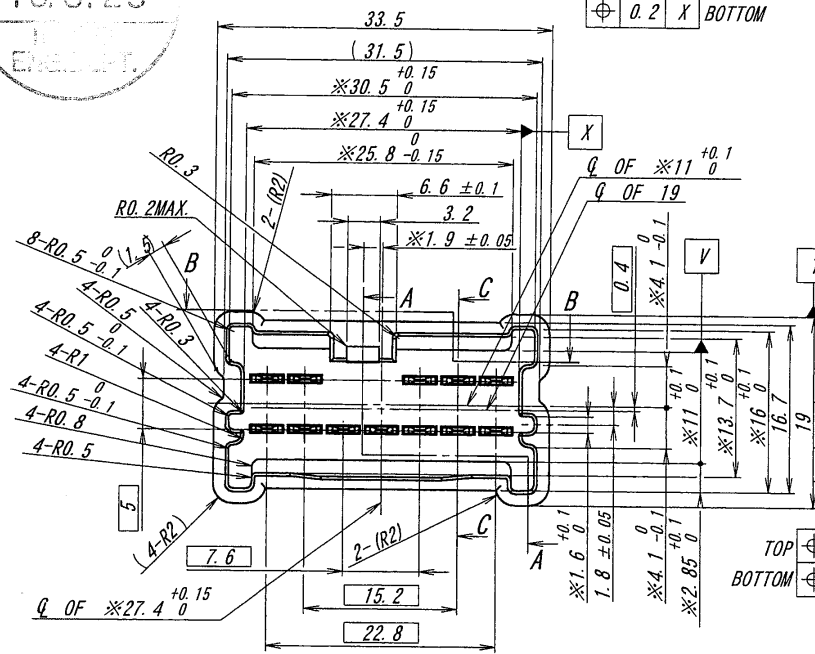
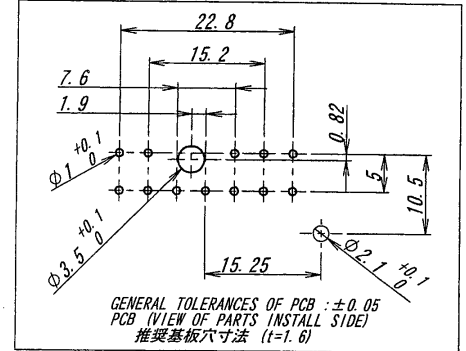
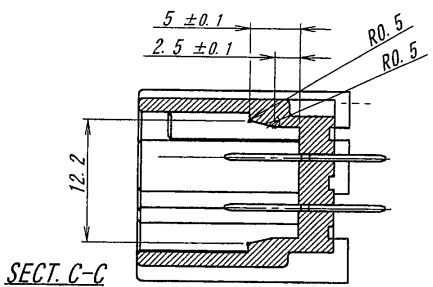
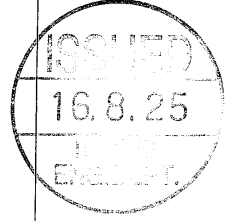
表示: ラインNo./PRODUCTION LINE
表示: 日(1位)/INDICATE DAY
表示: 日(10の位)/INDICATE DAY
表示: 月/INDICATE MONTH
表示: 年/INDICATE

表示	年	月	日	日	ラインNo
			10の位	1の位	
0	2#10	-	0	0	-
1	2#11	1	1	1	1
2	2#12	2	2	2	2
3	2#13	3	3	3	3
4	2#14	4	-	4	4
5	2#15	5	-	5	5
6	2#16	6	-	6	6
7	2#17	7	-	7	7
8	2#18	8	-	8	8
9	2#19	9	-	9	9
X	-	10	-	-	10
Y	-	11	-	-	11
Z	-	12	-	-	12

NOTE

1. 最大定格電圧 電流 : 50V, 10A (AC, DC)
2. 使用温度範囲 : -40~+105°C
3. ※印刷部は、根元管理とする。
4. ウィスカ-: 本製品は、錫系のめっきを施しておりますので、ウィスカ-が発生する可能性があります。その為、ウィスカ-発生に対する保証は困難であり、御社にて御判断の上御使用をお願い致します。

1. MAXIMUM RATING VOLTAGE AND CURRENT : 50V, 10A (AC, DC)
2. TEMPERATURE RANGE : -40~+105°C
3. ※ IS AT BOTTOM
4. WHISKERS: THIS PRODUCT UTILIZES LEAD-FREE TIN PLATING. ANY PRODUCT WITH LEAD-FREE TIN PLATING IS SUSCEPTIBLE TO TIN WHISKER. IRISO PROVIDES NO ASSURANCES AGAINST THE GROWTH OF TIN WHISKER EVEN UNDER NORMAL OPERATING CONDITIONS. CUSTOMERS ASSUME ALL RESPONSIBILITY FOR ANY PRODUCT FAILURES DUE SOLELY TO THE GROWTH OF TIN WHISKERS.



△					
△					
△					
△	52335	RELEASED	S.Y	Y.I	'16-8-22
△		REVISED	K.S	K.C	'15-8-3
△		REVISED	K.S	K.C	'15-7-24
△		SKETCHED	Shen	T.U	'15-3-3
LIR	ECN No	REVISION RECORD	DR	CHK	DATE
記号		号			年月日

MATERIAL 材質
①A-ス : PA9T樹脂, GF33%含有, 灰色, UL94V-0
BASE : PA9T GF33% UL94V-0
COLOR : GRAY
②端子/TERMINAL
黄銅/BRASS (t=0.64)

FINISH 仕上り
端子後めっき/Post plating
ニッケル下地めっき/OVER NICKEL PLATE: 1.5~3.5μm
半光沢めっき/TIN MATT PLATE: 3~6μm

GENERAL TOLERANCES 一般公差
DIM 寸法 ± 0.3
ANGLE 角度 ±

3RD. ANG. PROJ. 三角法

SCALE 尺度 /

UNIT 単位 mm

DR '16-08-22
S. Jagami

DSN '14-9-29
Yuuqijun

CHK '16-08-27
Eg. et al

APP '16-08-27
S. Ma

IRISO ELECTRONICS CO., LTD
イリソ電子工業株式会社

TITLE 名称
9490 シリーズ ピンヘッダー
SERIES 9490 PIN HEADER

BDP No

PARTS No 部番
IMS-9490B-12D-TM1

DWG No 図番
110-409490-078

REV. 3