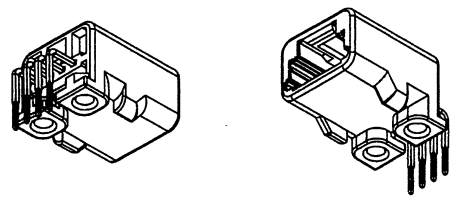
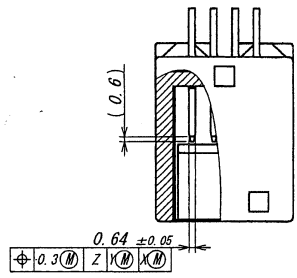
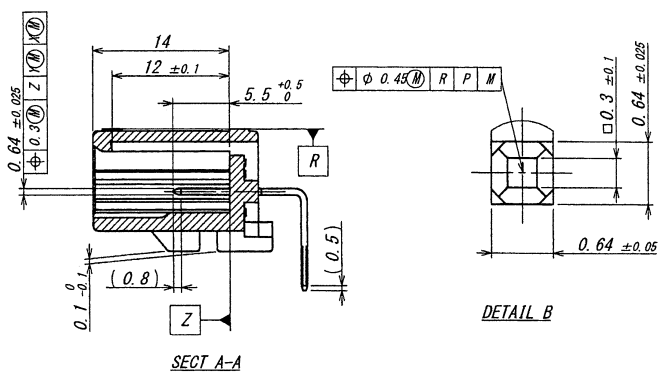
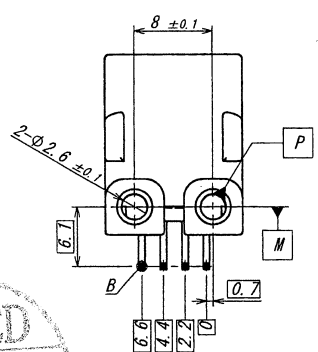
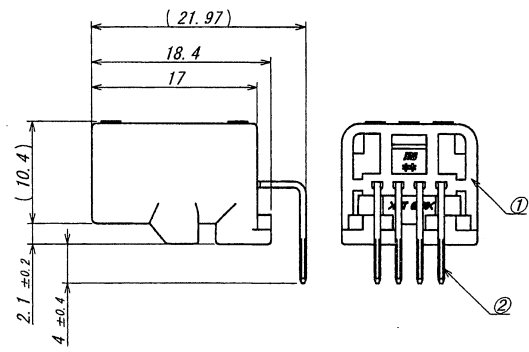
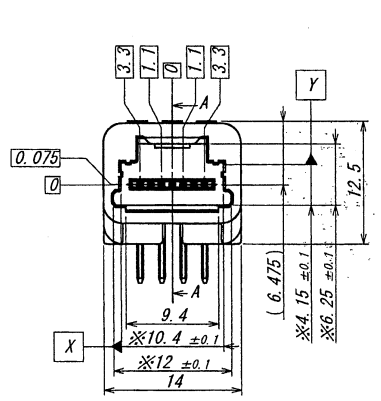


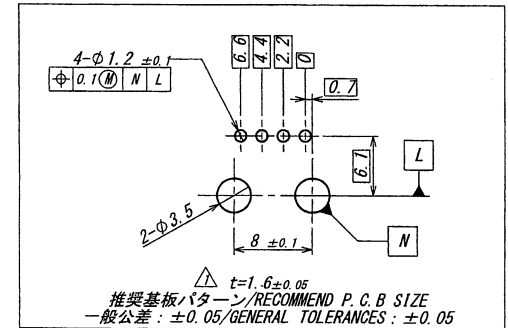
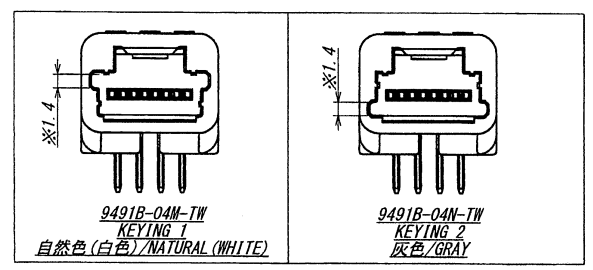
A B C D E F G H



- 注記/NOTE:
- 最大定格電流、電圧/MAXIMUM RATING VOLTAGE AND CURRENT : 3A/250V (AC, DC)
 - 使用温度範囲/TEMPERATURE RANGE : -40~+105°C (通電による温度上昇を含む/TEMPERATURE RISE INCLUDED DURING ELECTRICITY.)
 - ※部の寸法は、根元管理とする/※ AT BOTTOM
 - 本製品は、錫系のめっきを施しておりますので、ウィスカーが発生する可能性がございます。そのため、ウィスカー発生に対する保証は困難であり、御社にて御判断の上御使用をお願いします。
THIS PRODUCT UTILIZES LEAD-FREE TIN PLATING. ANY PRODUCT WITH LEAD-FREE TIN PLATING IS SUSCEPTIBLE TO TIN WHISKER. IRISO PROVIDES NO ASSURANCES AGAINST THE GROWTH OF TIN WHISKER EVEN UNDER NORMAL OPERATING CONDITIONS. CUSTOMERS ASSUME ALL RESPONSIBILITY FOR ANY PRODUCT FAILURES DUE SOLELY TO THE GROWTH OF TIN WHISKERS.
 - 本製品は錆の発生を通常品よりも抑制する効果を持たせた製品ではありますが、錆の発生を無くす事を保証する製品ではありません。
APPLICABLE PRODUCT HAS EFFECT TO SUPPRESS THE OCCURRENCE OF RUST. HOWEVER, IT IS NOT A PRODUCT THAT GUARANTEES THAT THERE IS NO OCCURRENCE OF RUST.
 - 推奨ネジ/RECOMMEND SCREW: Φ3x6mm MAX (JIS B115, B1122)
 - ネジ締めるトルク/SCREW TIGHTENING TORQUE: 0.45N・m MAX



DETAIL B



ISSUED
IRISO
ENG. DEPT.

75.2.12					MATERIAL 材質	GENERAL TOLERANCES 一般公差	SCALE 尺度	UNIT 単位	TITLE 名称
					①ベース: ガラス入りPBT樹脂, UL94HB BASE: GLASS FILLED PBT, UL94HB ②端子/TERMINAL: 黄銅/BRASS (t=0.64)	DIM 寸法 ± 0.3 ANGLE 角度 ±	DR '14/11/20 Gong hanjing	mm	9491 シリーズ ピンヘッダー SERIES 9491 PIN HEADER
49189	RELEASED	Gong	J.S	75.2.11	FINISH 仕上げ	3RD. ANG. PROJ. 三角法	CHK 14-11-20 J. Subo	APP 14/11/20 Gong hanjing	EDP No
	NOTE REV	Gong	J.S	14/11/20	錫リフロー前めっき: 0.8~1.5μm TIN REFLOW PRE-PLATE: 0.8~1.5μm		IRISO ELECTRONICS CO., LTD イリソ電子工業株式会社		PARTS No 部番
	SKETCHED	Gong	J.S	14/7/23					IMSA-9491B-04*-TW (M, N)
記号	REVISION RECORD 記 事	DR	CHK	DATE 年月日					DWG No 図番
									110-209491-046
									REV. 2

DO NOT SCALE DRAWING. THIS DRAWING CONTAINS INFORMATION THAT IS PROPRIETARY TO IRISO AND SHOULD NOT BE USED WITHOUT WRITTEN PERMISSION. 本図面は、イリソ電子工業 (株) の所有する情報を含むもので当社の許可なく複製を禁止する。

REDUCED COPY