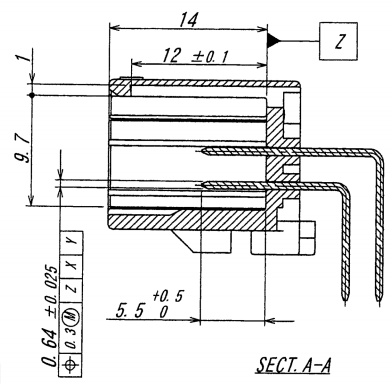
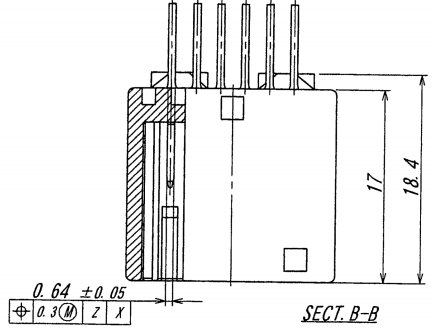
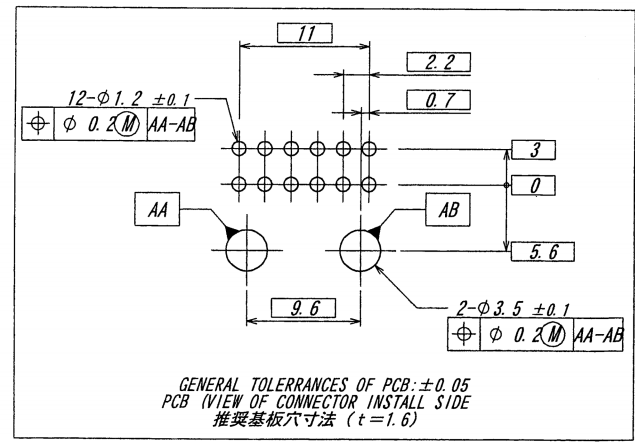
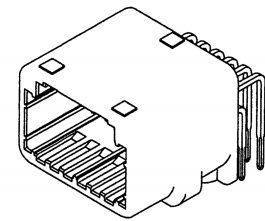
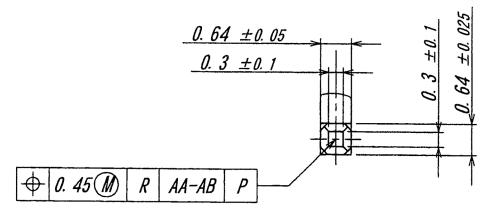
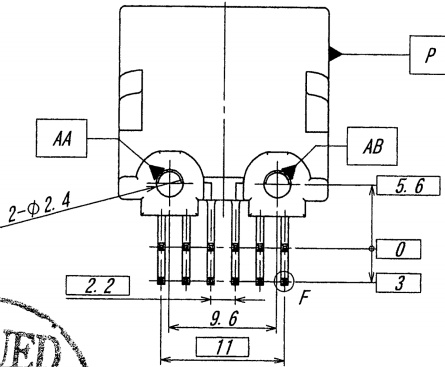
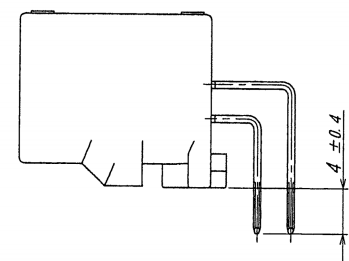
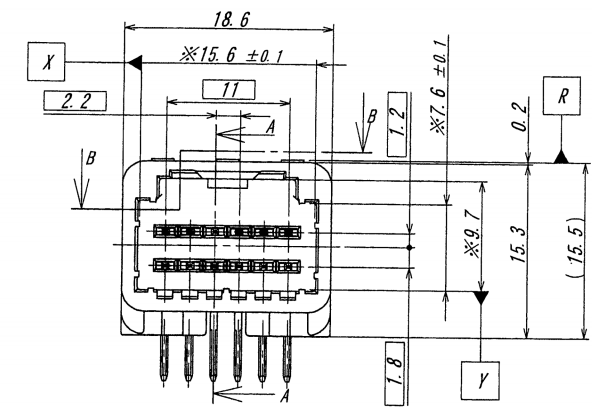


A B C D E F G H



NOTE:
 1. 最大定格電圧 電流 : 250V, 3A (AC, DC)
 MAXIMUM RATING VOLTAGE AND CURRENT : 250V, 3A (AC, DC)
 2. 使用温度範囲 : -40~+105°C
 USE TEMPERATURE : -40~+105°C
 3. *印部は、根元管理とする。
 ※/AT BOTTOM



ISSUED
 6.8 26
 IRISO
 1997

MATERIAL 材質 ①ベース : ガラス入りPBT樹脂, 自然色, UL94HB BASE : GLASS FILLED PBT, UL94HB COLOR : NATURAL ②端子/TERMINAL : 銅合金/COPPER ALLOY (t=0.64)				GENERAL TOLERANCES 一般公差 DIM 寸法 ± 0.3 ANGLE 角度 ±		SCALE 尺度 / DR '16/8/25 Y. Takehana CHK '16-8-25 伊藤 隆夫		UNIT 単位 mm DSN '03/02/20 Y. NAKAHASHI APP '16-8-25 伊藤 隆夫		TITLE 名称 9491 シリーズ ピンヘッダー SERIES 9491 PIN HEADER	
FINISH 仕上げ ニッケル下地めっき 2~5μm OVER NICKEL PLATE 2~5μm 金めっき コンタクト部 0.1μm MIN./テール部 0.03μm MIN. Au PLATE CONTACT AREA 0.1μm MIN./TAIL AREA 0.03μm MIN.				3RD. ANG. PROJ. 三角法 		IRISO ELECTRONICS CO., LTD 伊電子工業株式会社		EDP No PARTS No 部番 IMSA-9491B-12B-GFN1		DWG No 図番 110-409491-583 REV. 0	
ECN No 53249	REVISION RECORD 記	DR Y. T 伊藤 隆夫	CHK T. T 伊藤 隆夫	DATE '16-8-25 年月日							

DO NOT SCALE DRAWING.
 THIS DRAWING CONTAINS INFORMATION THAT IS PROPRIETARY TO IRISO AND SHOULD NOT BE USED WITHOUT WRITTEN PERMISSION. 本図面は、イリソ電子工業(株)の所有する情報を含むもので当社の許可なく複製を禁止する。

IRISO ELECTRONICS CO., LTD