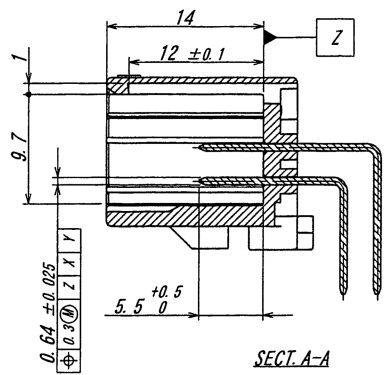
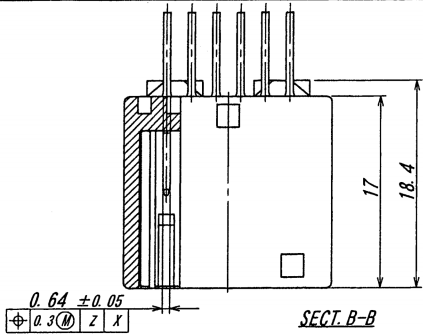
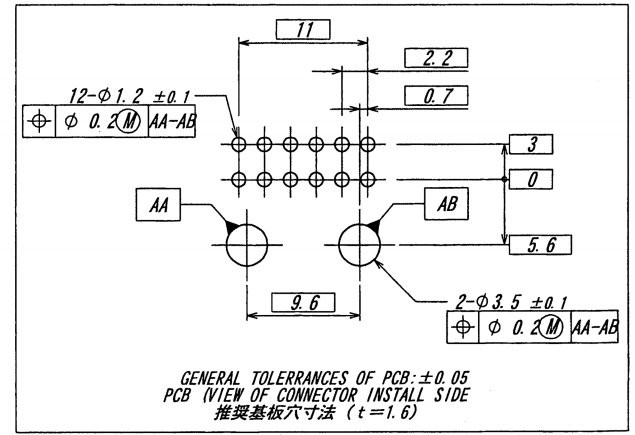
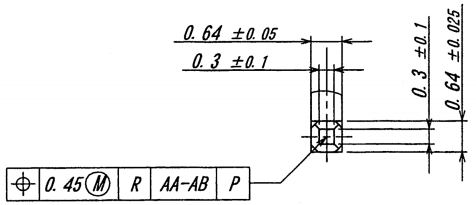
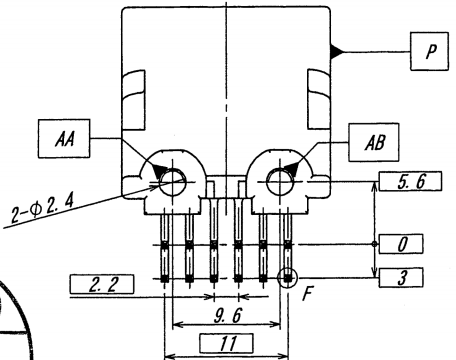
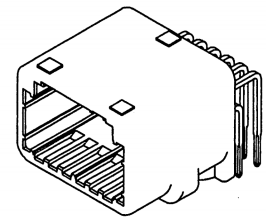
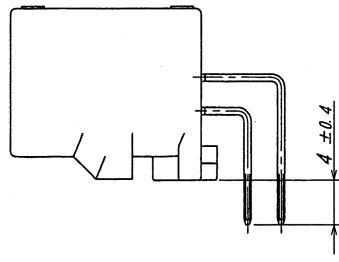
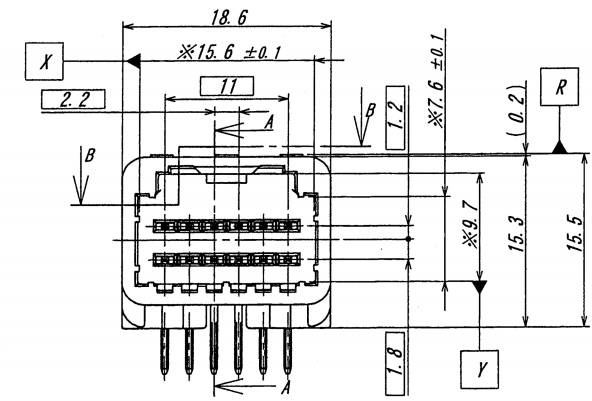


A B C D E F G H



NOTE:

1. 最大定格電圧 電流 : 250V, 3A (AC, DC)
MAXIMUM RATING VOLTAGE AND CURRENT : 250V, 3A (AC, DC)
2. 使用温度範囲 : -40~+105°C
USE TEMPERATURE : -40~+105°C
3. ※印部は、根元管理とする。
※/AT BOTTOM.
4. 本製品はウィスカの発生を通常品よりも抑制する効果を持たせた製品ですが、ウィスカの発生を無くすことを保証する製品ではありません。
THIS PRODUCT HAS EFFECT TO SUPPRESS THE OCCURRENCE OF WHISKER THAN NORMAL. HOWEVER, IT IS NOT A PRODUCT THAT GUARANTEES THAT THERE IS NO OCCURRENCE OF WHISKER.



ISSUED
15.12.24
IRISO
ENG. DEPT.

				MATERIAL 材質 ①ベース : ガラス入りPBT樹脂, 自然色, UL94HB BASE : GLASS FILLED PBT, UL94HB COLOR : NATURAL ②端子/TERMINAL : 銅合金/COPPER ALLOY (t=0.64)	GENERAL TOLERANCES 一般公差 DIM 寸法 ± 0.3 ANGLE 角度 ±	SCALE 尺度 DR '15-12-15 Y. KOJIMA CHK 12/15 '15 J. M. a 15 M. Takagi	UNIT 単位 mm	TITLE 名称 9491 シリーズ ピンヘッダー SERIES 9491 PIN HEADER															
				FINISH 仕上げ 錫めつき (錫100%)、リフロー処理、防錆処理 TIN PRE-PLATE (REFLOW, ANTIRUST) 0.7~1.5 μm	3RD. ANG. PROJ. 三角法	IRISO ELECTRONICS CO., LTD イリソ電子工業株式会社		EDP No															
<table border="1"> <tr> <td>Stock/</td> <td>NOTE REV</td> <td>Y. K</td> <td>J. M. a</td> <td>'15-12-15</td> </tr> <tr> <td>38816</td> <td>REVISED</td> <td>Zou</td> <td>you</td> <td>'11-1-24</td> </tr> <tr> <td>-</td> <td>RELEASED</td> <td>Zou</td> <td>you</td> <td>'10-12-2</td> </tr> </table>				Stock/	NOTE REV	Y. K	J. M. a	'15-12-15	38816	REVISED	Zou	you	'11-1-24	-	RELEASED	Zou	you	'10-12-2					PARTS No 部番 IMS A-9491B-12B-TW
Stock/	NOTE REV	Y. K	J. M. a	'15-12-15																			
38816	REVISED	Zou	you	'11-1-24																			
-	RELEASED	Zou	you	'10-12-2																			
<table border="1"> <tr> <td>LTR 記号</td> <td>ECN No</td> <td>REVISION 記号</td> <td>DR</td> <td>CHK</td> <td>DATE 年月日</td> </tr> </table>				LTR 記号	ECN No	REVISION 記号	DR	CHK	DATE 年月日				DWG No 図番 110-409491-854										
LTR 記号	ECN No	REVISION 記号	DR	CHK	DATE 年月日																		
								REV. 2															

DO NOT SCALE DRAWING. THIS DRAWING CONTAINS INFORMATION THAT IS PROPRIETARY TO IRISO AND SHOULD NOT BE USED WITHOUT WRITTEN PERMISSION. 本図面は、イリソ電子工業(株)の所有する情報を含むもので当社の許可なく複製を禁止する。

REDUCED COPY