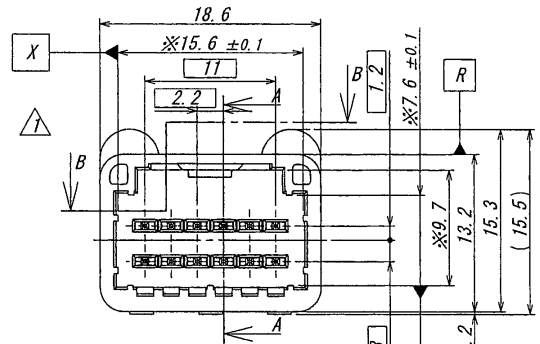
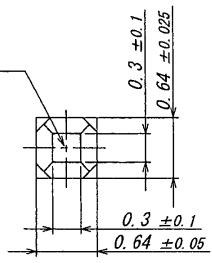


0.64 ± 0.05
 ⊕ 0.3 (M) Z X

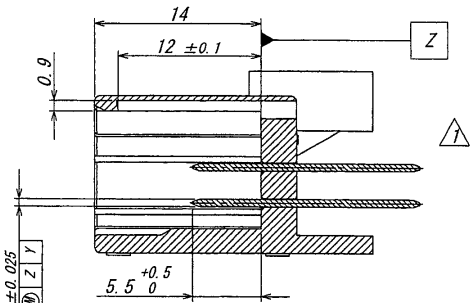
SECT. B-B



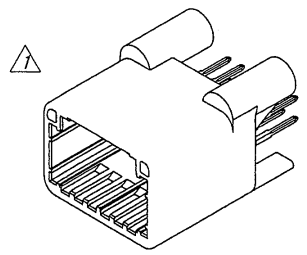
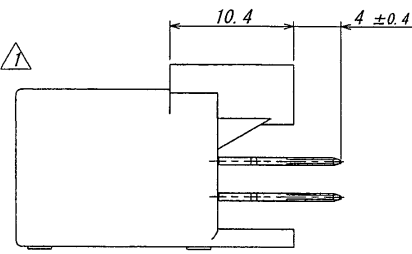
⊕ 0.45 (M) R AA-AB P



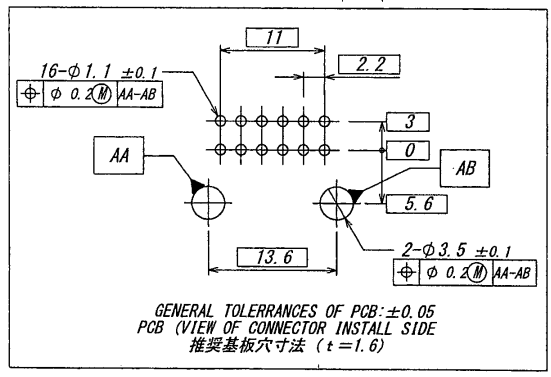
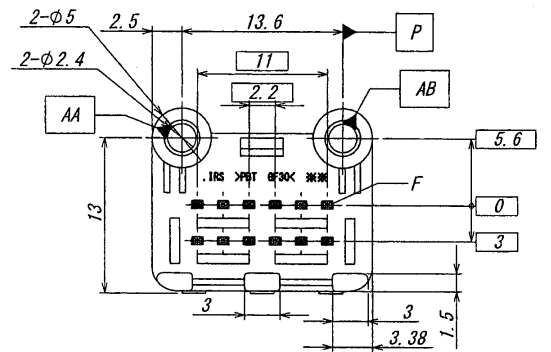
DETAIL F



SECT. A-A



NOTE:
 1. 最大定格電圧・電流: 250V, 3A (AC, DC)
 MAXIMUM RATING VOLTAGE AND CURRENT: 250V, 3A (AC, DC)
 2. 使用温度範囲: -40~+105°C (通電による温度上昇を含め)
 USE TEMPERATURE: -40~+105°C
 3. ※印部は、補充管理とする。
 ※AT BOTTOM.
 4. 当該品はウィスカの発生を通常品よりも抑制する効果を持たせた、製品ではありますが、ウィスカの発生を無くす事を保証する製品ではありません。
 APPLICABLE PRODUCT HAS EFFECT TO SUPPRESS THE OCCURRENCE OF WHISKER THAN NORMAL. HOWEVER, IT IS NOT A PRODUCT THAT GUARANTEES THAT THERE IS NO OCCURRENCE OF WHISKER.
 5. 本製品は錆の発生を通常品よりも抑制する効果を持たせた製品ではありますが、錆の発生を無くす事を保証する製品ではありません。
 THIS PRODUCT HAS EFFECT TO SUPPRESS THE OCCURRENCE OF RUST THAN NORMAL. HOWEVER, IT IS NOT A PRODUCT THAT GUARANTEES THAT THERE IS NO OCCURRENCE OF RUST.
 6. 推奨ネジ RECOMMEND SCREW: φ3x6mm MAX (JIS B115, B112)
 7. ネジ締めるトルク/SCREW TIGHTENING TORQUE: 0.45N·m MAX



GENERAL TOLERANCES OF PCB: ±0.05
 PCB (VIEW OF CONNECTOR INSTALL SIDE)
 推奨基板穴寸法 (t=1.6)

ISSUED
 15.6.-2

IRISO ENG. DEPT.		MATERIAL 材質		GENERAL TOLERANCES 一般公差		SCALE 尺度		UNIT 単位		TITLE 名称	
		①ベース: ガラス入りPBT樹脂、自然色、UL94HB BASE: GLASS FILLED PBT, UL94HB COLOR: NATURAL		DIM 寸法 ± 0.3		DR '15/3/16 Fengweikun		mm		9491 シリーズ ピンヘッダー SERIES 9491 PIN HEADER	
		②端子/TERMINAL: 銅合金/COPPER ALLOY (t=0.64)		ANGLE 角度 ±		CHK '15-3-16 Gong hongjing		DSN '14/12/26 Fengweikun		EDP No	
		FINISH 仕上げ		3RD. ANG. PROJ. 三角法		APP Gong hongjing		PARTS No 部番		IMSA-9491B-12R-TW	
		錫リフロー前めっき: 0.8~1.5 μm TIN REFLOW PRE-PLATE: 0.8~1.5 μm		DR		IRISO ELECTRONICS CO., LTD イリソ電子工業株式会社		DWG No 図番		110-409491-085	
LTR 記号		REVISION RECORD 記		DATE 年月日				REV.		3	

DO NOT SCALE DRAWING.
 THIS DRAWING CONTAINS INFORMATION THAT IS PROPRIETARY TO IRISO AND SHOULD NOT BE USED WITHOUT WRITTEN PERMISSION. 本図面は、イリソ電子工業(株)の所有する情報を含むもので当社の許可なく複製を禁止する。

REDUCED COPY