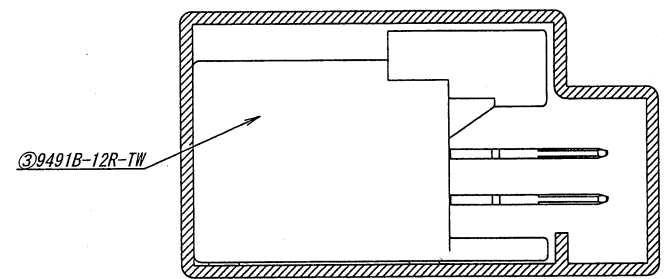
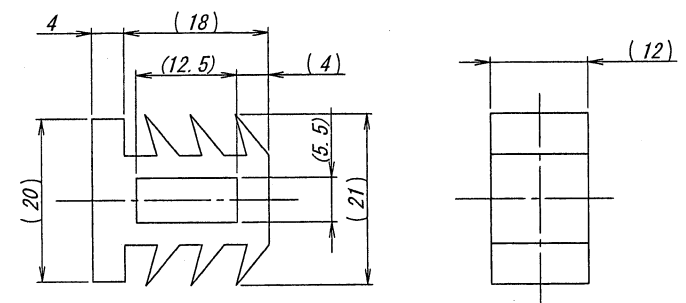
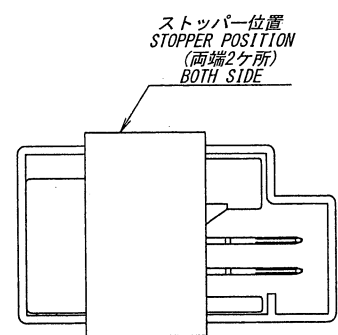
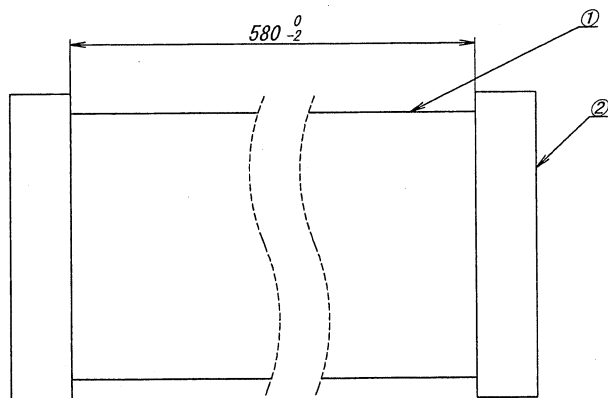


断面拡大図  
SECT. DETAIL



製品実装

NOTE

1. 材質、処理:  
MATERIAL/DISPOSAL

品番 No.	名称 TITLE	材質 MATERIAL	色・処理 COLOR DISPOSAL
①	マガジン MAGAZINE	PVC t=0.8	透明、帯電防止処理 CLEAR, STATIC ELECTRICITY AVD10
②	ストッパー STOPPER	熱可塑性ゴム TPR	青色 BLUE
③	ピンヘッダー PIN HEADER	PBT, 銅合金 PBT, COPPER ALLOY	自然色、UL94HB、錫前めっき、防錆処理 NATURAL, UL94HB, TIN PRE-PLATE TIN-PLATE, ANTIRUST

2. ソリは全長に対して、2mm以内とする。  
WARP: 2mmMAX.  
3. ストッパー寸法は、参考値とする。  
STOPPER: SIZE IS INFORMATION.  
4. 梱包数量: 29ヶ/マガジン/PACKING QUANTITY: 29PCS/MAGAZINE.

△					MATERIAL 材質	GENERAL TOLERANCES 一般公差	SCALE 尺度	UNIT 単位	TITLE 名称
△					NOTE 参照 SEE NOTE	DIM 寸法 ± 0.5	DR '15-6-3	mm	9491シリーズ ピンヘッダー用梱包品 △
△				ANGLE 角度 ±		Fengweikun	DSN '14-12-26	SERIES 9491 PIN HEADER PACKING PRODUCT	
△				3RD. ANG. PROJ. 三角法		CHK '15-6-3	APP '15-6-3	EDP No	
△	50045	NOTE REV	Feng Wu	'15-6-3		FINISH 仕上げ	IRISO ELECTRONICS CO., LTD	PARTS No 部番	
△	50034	RELEASED	Feng Gong	'15-6-1	NOTE 参照 SEE NOTE	IRISO 電子工業株式会社	IMS-9491B-12Z913 △		
△		SKETCHED	Feng Gong	'14-12-26		DWG No 図番	120-409491-022	REV. 2	
LTR 記号	ECN No	REVISION RECORD 記	DR	CHK		DATE 年月日			

DO NOT SCALE DRAWING. THIS DRAWING CONTAINS INFORMATION THAT IS PROPRIETARY TO IRISO AND SHOULD NOT BE USED WITHOUT WRITTEN PERMISSION. 本図面は、イリソ電子工業(株)の所有する情報を含むもので当社の許可なく複製を禁止する。

REDUSED COPY