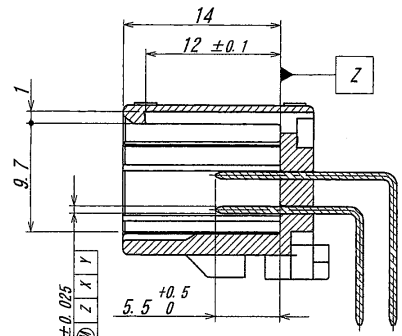
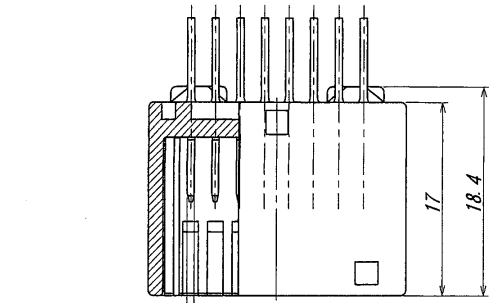
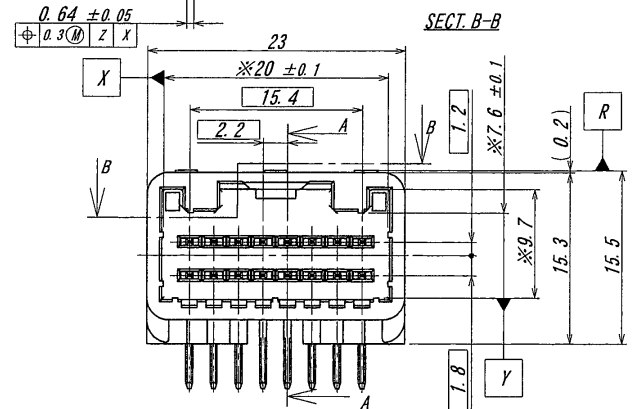
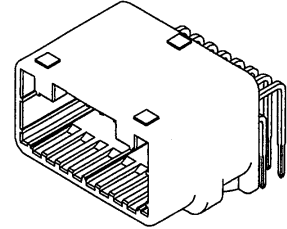


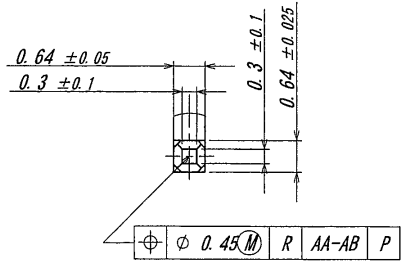
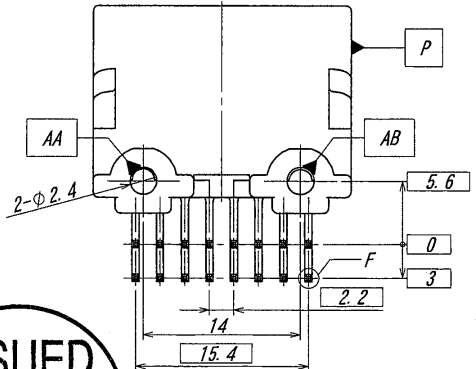
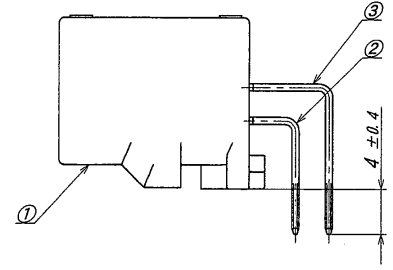
A B C D E F G H



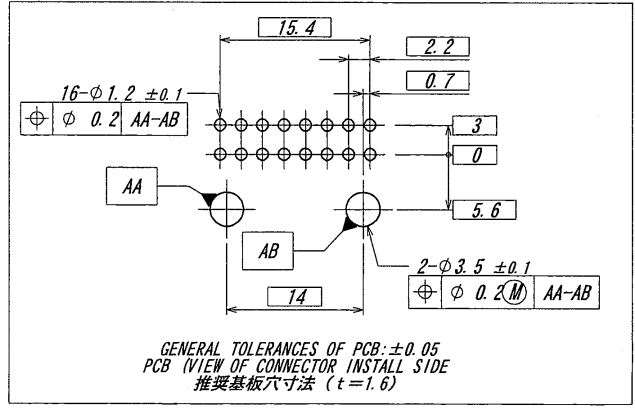
NOTE:
 1. 最大定格電圧電流 : 250V, 3A (AC, DC)
 MAXIMUM RATING VOLTAGE AND CURRENT : 250V, 3A (AC, DC)
 2. 使用温度範囲 : -40~+105°C
 USE TEMPERATURE RANGE : -40~+105°C
 3. ※印部は、視元管理とする。
 ※/AT BOTTOM
 4. THIS PRODUCT HAS EFFECT TO SUPPRESS THE OCCURRENCE OF WHISKER THAN NORMAL. HOWEVER, IT IS NOT A PRODUCT THAT GUARANTEES THAT THERE IS NO OCCURRENCE OF WHISKER.



SECT. A-A



DETAIL F



ISSUED
 15.10.-8
 IRISO
 ENG.DEPT.

△ 15.10.-8 IRISO ENG.DEPT.	MATERIAL 材質 ①ベース : ガラス入りPBT樹脂、自然色、UL94HB BASE : GLASS FILLED PBT, UL94 HB COLOR : NATURAL ②ポスト : 黄銅 POST : BRASS (t=0.64)		GENERAL TOLERANCES 一般公差 DIM 寸法 ± 0.3 ANGLE 角度 ±		SCALE 尺度 DR '15-10-6 Y. KOJIMA CHK '15-10-6 X. Chiba		UNIT 単位 mm DSN '03/02/20 Y. NAKANISHI APP 1/6 '15 5u		TITLE 名称 9491 シリーズ ピンヘッダー SERIES 9491 PIN HEADER	
	FINISH 仕上げ 錫前めっき、リフロー処理 TIN PRE-PLATE (REFLOW) 0.7~1.5 μm		3RD. ANG. PROJ. 三角法		IRISO ELECTRONICS CO., LTD IYI 電子工業株式会社		ED P No PARTS No 部番 IMSA-9491B-16B-T		DWG No 図番 110-409491-128	
50669 ECN No REVISION RECORD 記 DR Y.K. CHK K.C. '15-10-6 DATE 年月日	DO NOT SCALE DRAWING. THIS DRAWING CONTAINS INFORMATION THAT IS PROPRIETARY TO IRISO AND SHOULD NOT BE USED WITHOUT WRITTEN PERMISSION. 本図面は、イリソ電子工業(株)の所有する情報を含むもので当社の許可なく複製を禁止する。									

REDUCED COPY