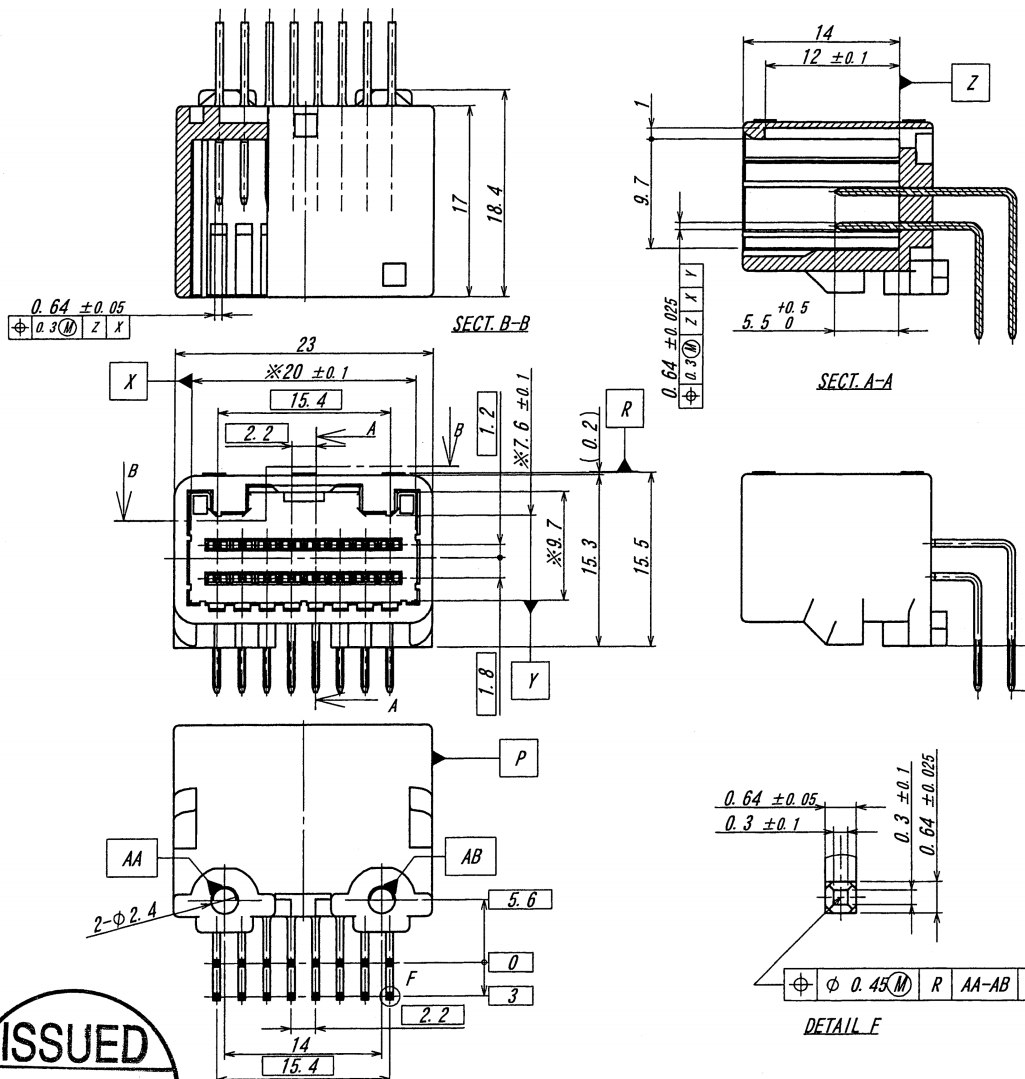
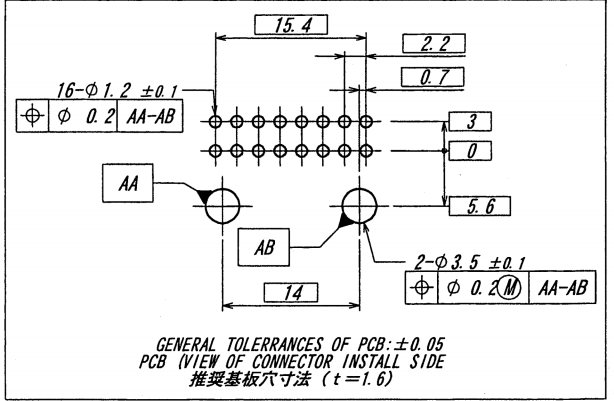
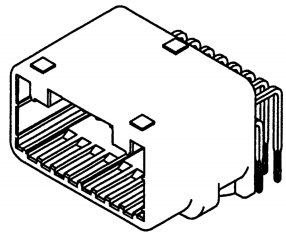


A B C D E F G H



NOTE:

1. 最大定格電圧 電流 : 250V, 3A (AC, DC)
MAXIMUM RATING VOLTAGE AND CURRENT : 250V, 3A (AC, DC)
2. 使用温度範囲 : -40~+105°C
USE TEMPERATURE : -40~+105°C
3. ※印部は、根元管理とする。
※/AT BOTTOM.
4. 本製品はワイスカの発生を通常品よりも抑制する効果を持たせた製品ですが、ワイスカの発生を無くすことを保証する製品ではありません。
THIS PRODUCT HAS EFFECT TO SUPPRESS THE OCCURRENCE OF WHISKER THAN NORMAL. HOWEVER, IT IS NOT A PRODUCT THAT GUARANTEES THAT THERE IS NO OCCURRENCE OF WHISKER.



GENERAL TOLERANCES OF PCB: ±0.05
PCB (VIEW OF CONNECTOR INSTALL SIDE)
推奨基板穴寸法 (t=1.6)

ISSUED
15.12.24
IRISO
ENG.DEPT.

MATERIAL 材質		GENERAL TOLERANCES 一般公差		SCALE 尺度	UNIT 単位	TITLE 名称	
①ベース: ガラス入りPBT樹脂, 自然色, UL94HB BASE : GLASS FILLED PBT, UL94HB COLOR : NATURAL		DIM 寸法 ± 0.3		DR '15-12-15	DSN '03/02/20	9491 シリーズ ピンヘッダー	
②端子/TERMINAL: 黄銅/BRASS (t=0.64)		ANGLE 角度 ±		Y. KOJIMA		SERIES 9491 PIN HEADER	
FINISH 仕上げ		3RD. ANG PROJ. 三角法		CHK 15/15 Sma P/M Takagi	APP YS	EDP No	
錫めっき, リフロー処理, 防錆処理 TIN PRE-PLATE (REFLOW, ANTIRUST) 0.8~1.5μm		DR		IRISO ELECTRONICS CO., LTD		PARTS No 部番	
s/oy/1 NOTE REV Y.K 15-12-15		DATE 年月日		IIV 電子工業株式会社		△ IMSA-9491B-16B-TW	
42120 REVISED Zou you '12-8-23		REV. 2		DWG No 図番		△ 110-409491-833	
ECN No REVISION RECORD		DR CHK					

DO NOT SCALE DRAWING. THIS DRAWING CONTAINS INFORMATION THAT IS PROPRIETARY TO IRISO AND SHOULD NOT BE USED WITHOUT WRITTEN PERMISSION. 本図面は、イリソ電子工業(株)の所有する情報を含むもので当社の許可なく複製を禁止する。

REDUSED COPY