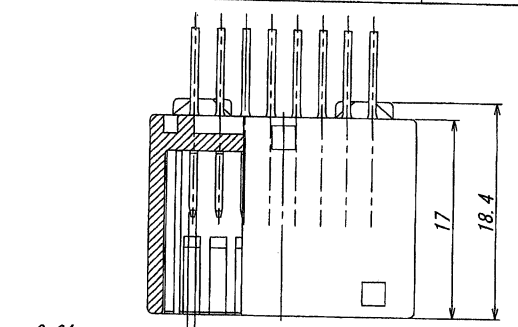
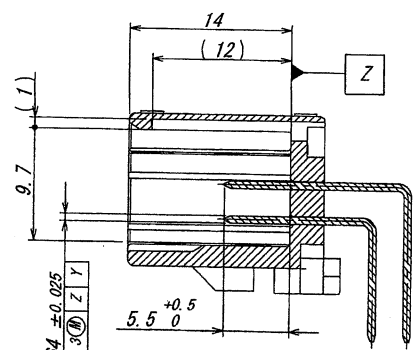


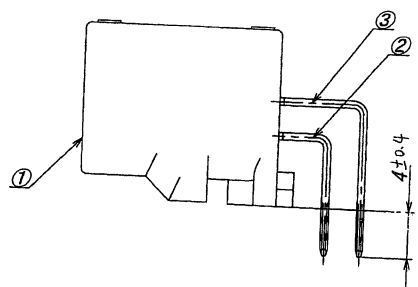
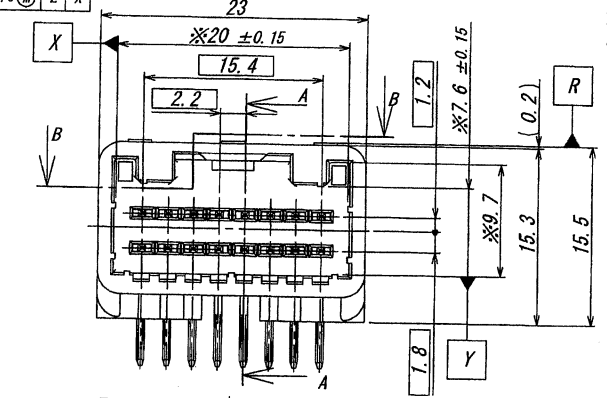
A B C D E F G H



SECT. B-B

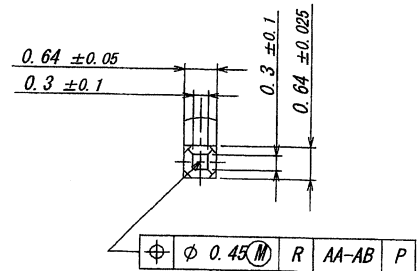
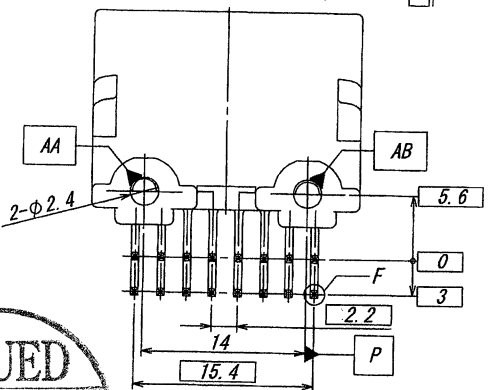
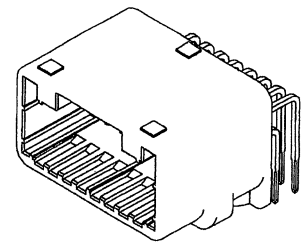


SECT. A-A

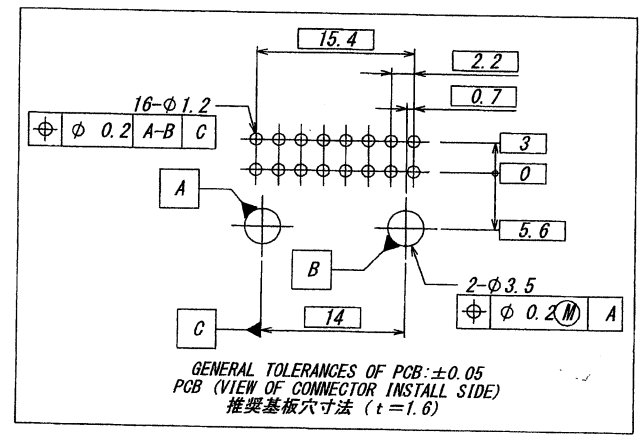


NOTE:

1. 最大定格電圧 電流 : 250V, 3A (AC, DC)
MAXIMUM RATING VOLTAGE AND CURRENT : 250V, 3A (AC, DC)
2. 使用温度範囲 : -40~+105°C
USE TEMPERATURE RANGE : -40~+105°C
3. *印部は、視元管理とする。
*/AT BOTTOM



DETAIL F



GENERAL TOLERANCES OF PCB: ±0.05
PCB (VIEW OF CONNECTOR INSTALL SIDE)
推奨基板寸法 (t=1.6)

ISSUED
13.2.-1
IRISO
ENG. DEPT.

<p>13.2.-1</p> <p>IRISO ENG. DEPT.</p>		<p>MATERIAL 材質</p> <p>①ベース : ガラス入りPBT樹脂、黒色、UL94HB BASE : GLASS FILLED PBT, UL94HB COLOR : BLACK</p> <p>②端子/TERMINAL : 黄銅/BRASS (t=0.64)</p>	<p>GENERAL TOLERANCES 一般公差</p> <p>DIM 寸法 ± 0.3</p> <p>ANGLE 角度 ±</p>	<p>SCALE 尺度 /</p> <p>DR '12/11/14 Zoujingli</p> <p>CHK '12-11-14 Yousiqin</p>	<p>UNIT 単位 mm</p> <p>DSN '12/10/08 Zoujingli</p> <p>APP '12-11-14 Yousiqin</p>	<p>TITLE 名称</p> <p>9491 シリーズ ピンヘッダー SERIES 9491 PIN HEADER</p>
<p>RELEASED</p> <p>Zou You '12-11-14</p>	<p>DR</p> <p>CHK</p> <p>DATE 年月日</p>	<p>FINISH 仕上げ</p> <p>ニッケル下地めっき 0.5~2μm 半光沢めっき 3~6μm OVER NICKEL PLATE 0.5~2μm TIN MATT PLATE 3~6μm</p>	<p>3RD. ANG. PROJ. 三角法</p>	<p>IRISO ELECTRONICS CO., LTD イリソ電子工業株式会社</p>	<p>EDP No</p> <p>PARTS No 部番</p> <p>DWG No 図番</p>	<p>9491B-16J-TM2</p> <p>IRMSA-9491B-16J-TM2</p>
<p>DO NOT SCALE DRAWING.</p> <p>THIS DRAWING CONTAINS INFORMATION THAT IS PROPRIETARY TO IRISO AND SHOULD NOT BE USED WITHOUT WRITTEN PERMISSION. 本図面は、イリソ電子工業(株)の所有する情報を含むもので当社の許可なく複製を禁止する。</p>						<p>REV. 0</p>

REUSED COPY