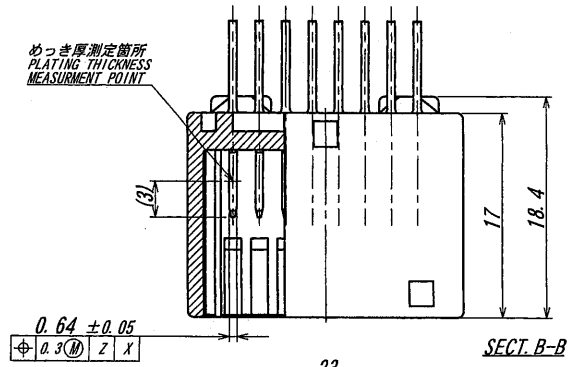
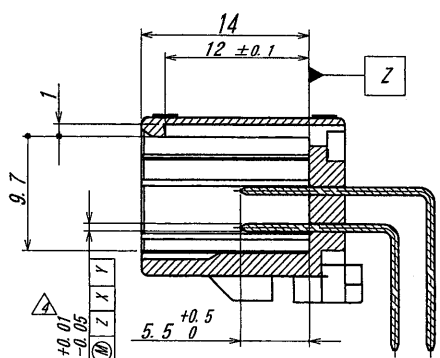


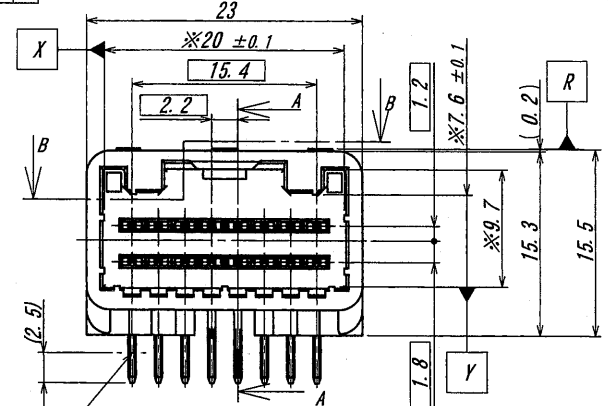
めっき厚測定箇所
PLATING THICKNESS
MEASUREMENT POINT



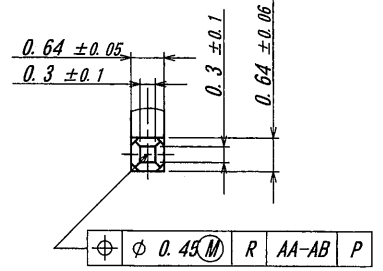
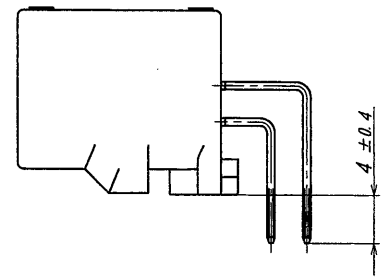
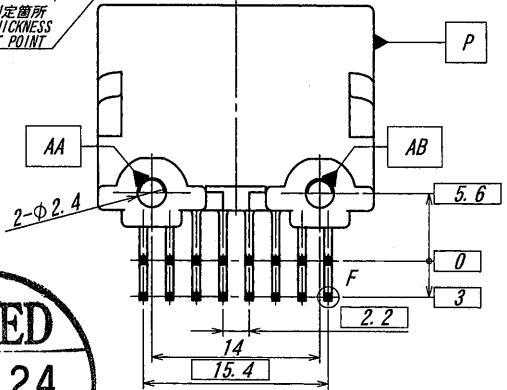
SECT. B-B



SECT. A-A



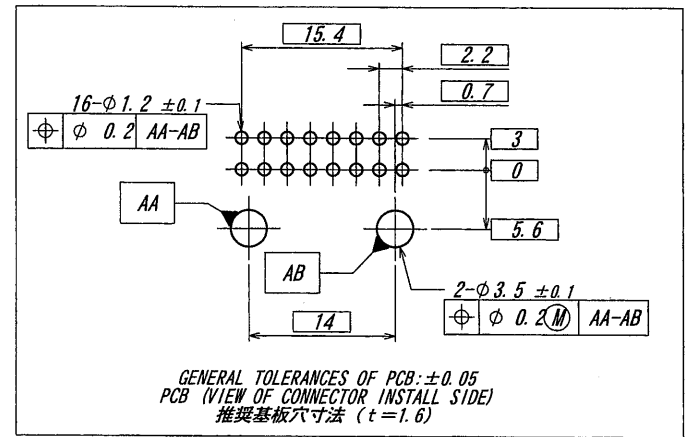
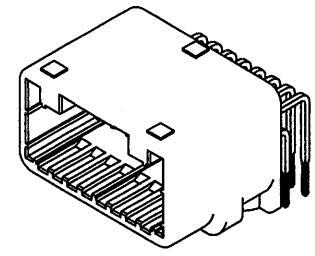
めっき厚測定箇所
PLATING THICKNESS
MEASUREMENT POINT



DETAIL F

NOTE:

1. 最大定格電圧 電流 : 250V, 3A (AC, DC)
MAXIMUM RATING VOLTAGE AND CURRENT : 250V, 3A (AC, DC)
2. 使用温度範囲 : -40~+105°C
USE TEMPERATURE : -40~+105°C
3. ※印部は、根元管理とする。
※/AT BOTTOM
4. 参考ネジ及びトルク値/REFERENCE SCREW AND TORQUE: JIS B1122, 0.4 (N・m)
5. 本製品は、錫系のめっきを施しておりますので、ウイスキーが発生する可能性がございます。その為、ウイスキー発生に対する保証は困難であり、御社にて御判断の上御使用をお願い致します。
THIS PRODUCT UTILIZES LEAD-FREE TIN PLATING ANY PRODUCT WITH LEAD-FREE TIN PLATING IS SUSCEPTIBLE TO TIN WHISKER. IRISO PROVIDES NO ASSURANCES AGAINST THE GROWTH OF TIN WHISKER EVEN UNDER NORMAL OPERATING CONDITIONS. CUSTOMERS ASSUME ALL RESPONSIBILITY FOR ANY PRODUCT FAILURES DUE SOLELY TO THE GROWTH OF TIN WHISKERS.



GENERAL TOLERANCES OF PCB: ±0.05
PCB (VIEW OF CONNECTOR INSTALL SIDE)
推奨基板寸法 (t=1.6)

ISSUED
14.2.24

IRISO ENG. DEPT.					
45244	DIM REV	32.4	5.0	14-2-20	
45244	RELEASED	J. Ueda	M. S.	13-11-13	
	REV NOTE	J. Ueda	M. S.	13-7-29	
	REV NOTE	J. Ueda	M. S.	13-6-17	
	SKETCHED	J. Ueda	M. S.	13-4-16	
LIR 記号	ECN No	REVISION RECORD 記号	DR	CHK	DATE 年月日

MATERIAL 材質
①ベース : ガラス入りPBT樹脂, 自然色, UL94HB
BASE : GLASS FILLED PBT, UL94HB
COLOR : NATURAL
②端子/POST :
銅合金/COPPER ALLOY (t=0.64)
FINISH 仕上げ
錫リフローめっき : 0.5μmMIN
ニッケル下地めっき : 1~3μm
TIN REFLOW PLATE : 0.5μmMIN
OVER NICKEL PLATE : 1~3μm

GENERAL TOLERANCES 一般公差
DIM 寸法 ± 0.3
ANGLE 角度 ±
3RD. ANG. PROJ. 三角法

SCALE 尺度
DR '14-02-20
Pl. Yoshida
CHK 2/20 '14 J. Ueda
IRISO ELECTRONICS CO., LTD
イリソ電子工業株式会社

TITLE 名称
9491 シリーズ ピンヘッダー
SERIES 9491 PIN HEADER
EDP No
PARTS No 部番
IMS-9491B-16L-TR
DWG No 図番
110-209491-022
REV.
4