

A

B

C

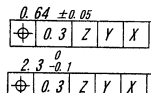
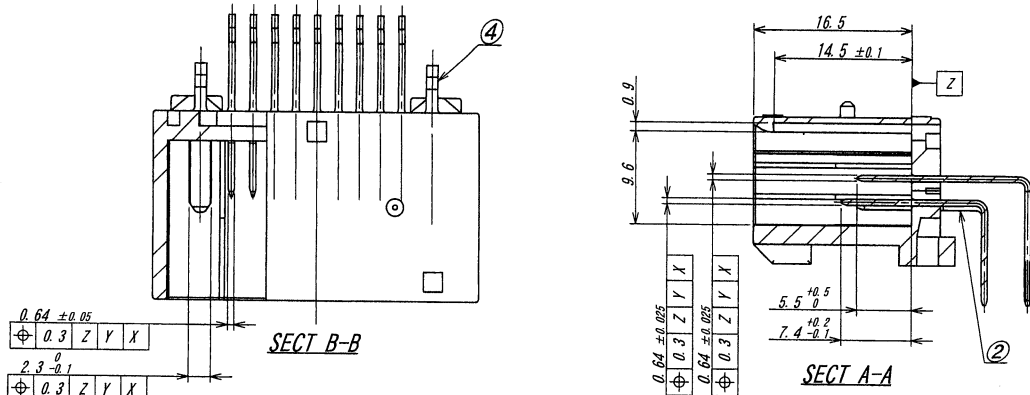
D

E

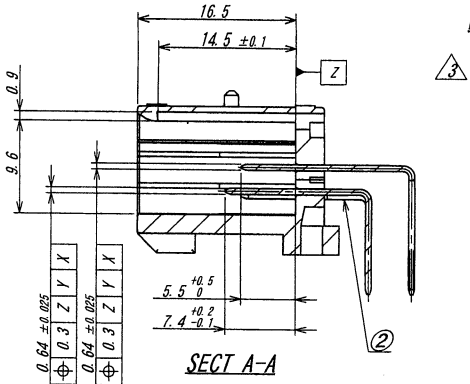
F

G

H



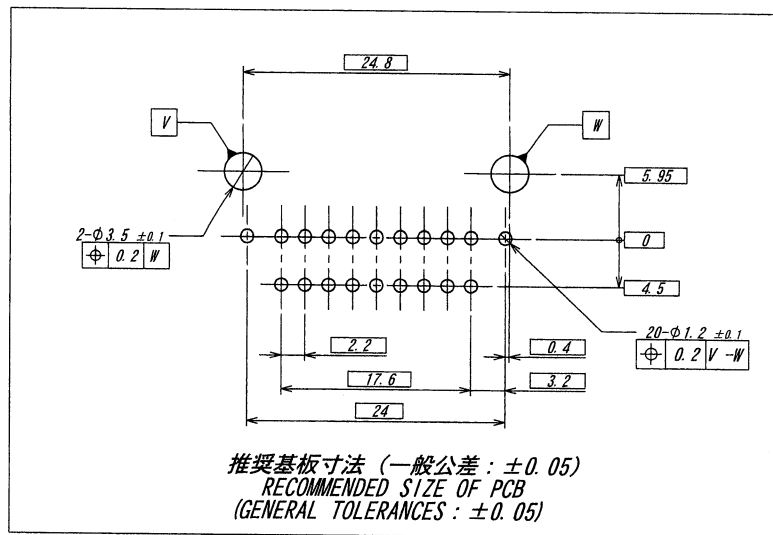
SECT B-B



SECT A-A

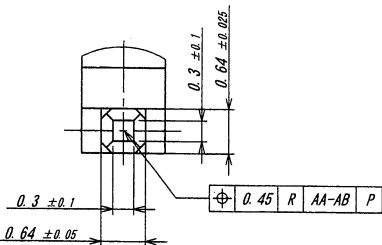
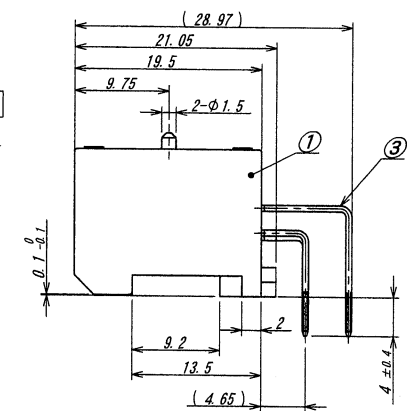
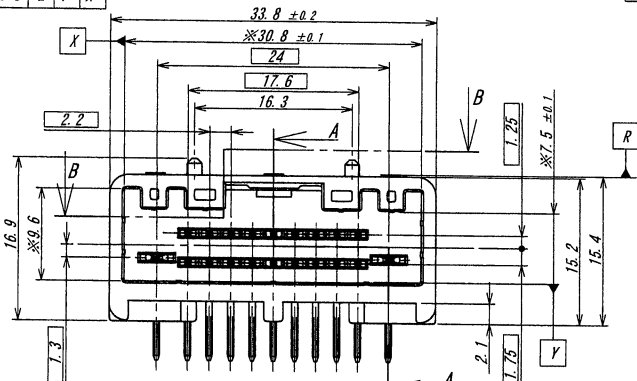
NOTE

1. 最大定格電圧/MAXIMUM RATING VOLTAGE: 250V (AC, DC)
2. 最大定格電流/MAXIMUM RATING CURRENT: 3A (0.64mm幅 信号端子/0.64mm width signal terminal)
10A (2.3mm幅 電源端子/2.3mm width power supply terminal)
3. 使用温度範囲/TEMPERATURE RANGE: -40~+85°C
4. ※印部は根元管理とする。/*: AT BOTTOM

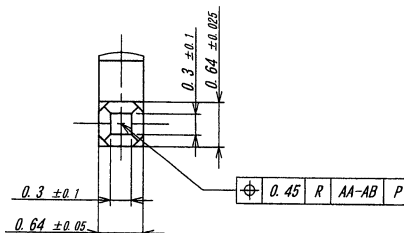


推奨基板寸法 (一般公差: ±0.05)
RECOMMENDED SIZE OF PCB
(GENERAL TOLERANCES: ±0.05)

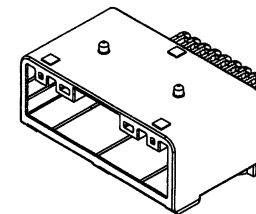
部品番号/PARTS No	ボス/BOSS
9491B-20E-TW	有り/WITH
9491B-20F-TW	無し/WITHOUT



DETAIL G



DETAIL H



ISSUED

1

REVISION RECORD

REVISED

T.D

2011-11-10

DATE

年月日

MATERIAL 材質

①ベース: ガラス入りPBT, 自然色, UL94V-0
BASE: GLASS FILLED PBT, UL94V-0
COLOR: NATURAL

②③④端子/POST: 黄銅/BRASS

FINISH 仕上げ

錫めめつき/PRE PLATE

GENERAL TOLERANCES 一般公差

DIM 寸法 ± 0.3

ANGLE 角度 ± 3°

3RD. ANG. PROJ. 三角法

SCALE 尺度 /

DR '11-11-10 T. Doi

CHK '11-11-10 T. Yasui

UNIT 単位 mm

DSN '10-11-15 T. Doi

APP '11/11/10 M. Furukawa

IRISO ELECTRONICS CO., LTD

イリソ電子工業株式会社

TITLE 名称 9491シリーズ ピンヘッダー
SERIES 9491 PIN HEADER

EDP No

PARTS No 部番 IMSA-9491B-20*-TW (E, F)

DWG No 図番 110-209491-002

REV. 3