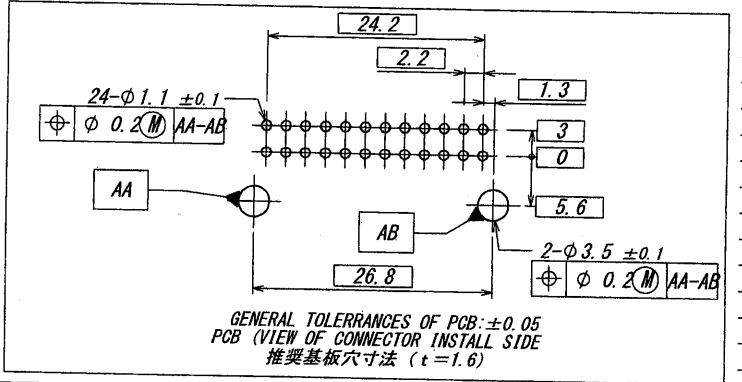
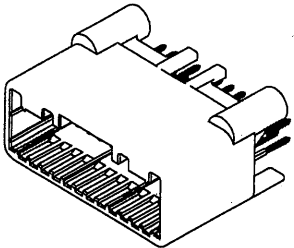
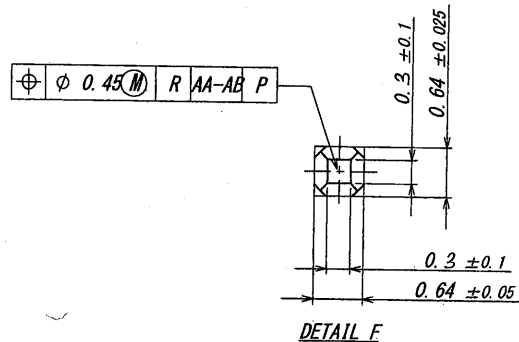
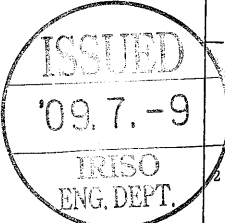


NOTE:  
 1、最大定格電圧 電流 : 250V, 3A (AC, DC)  
 MAXIMUM RATING VOLTAGE AND CURRENT : 250V, 3A (AC, DC)  
 2、使用温度範囲 : -40~+105°C  
 USE TEMPERATURE : -40~+105°C  
 3、※印部は、根元管理とする。  
 ※/AT BOTTOM.



△					MATERIAL 材質 ①ベース : ガラス入りPBT樹脂、自然色、UL94HB BASE : GLASS FILLED PBT, UL94HB COLOR : NATURAL ②端子/TERMINAL : 銅合金/COPPER ALLOY (t=0.64)	GENERAL TOLERANCES 一般公差 DIM 寸法 ± 0.3 ANGLE 角度 ±	SCALE 尺度 / DR '09/04/22 Zoujingli CHK '09-4-22 Youqijun	UNIT 単位 mm DSN '03/02/20 Y'NAKASHI APP '09-4-22 U. Nakahashi	TITLE 名称 9491 シリーズ ピンヘッダー SERIES 9491 PIN HEADER
△					FINISH 仕上げ 錫めっき、リフロー処理 TIN PRE-PLATE (REFLOW) 0.7-1.5µm	3RD. ANG. PROJ. 三角法	IRISO ELECTRONICS CO., LTD イリソ電子工業株式会社	PARTS No 部番 9491B-24A-T	
△	34966	REVISED	Zou	Yui	'09-06-02				DWG No 図番 IRMSA-9491B-24A-T
△		RELEASED	Zou	Yui	'09/04/22				REV. 1

DO NOT SCALE DRAWING.  
 THIS DRAWING CONTAINS INFORMATION THAT IS PROPRIETARY TO IRISO AND SHOULD NOT BE USED WITHOUT WRITTEN PERMISSION. 本図面は、イリソ電子工業 (株) の所有する情報を含むもので当社の許可なく複製を禁止する。  
 [REVISION COPY]