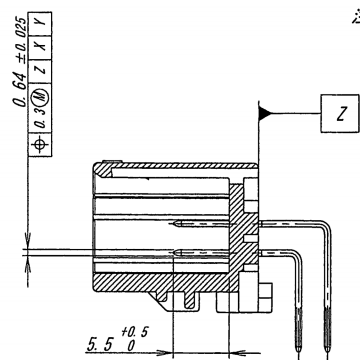
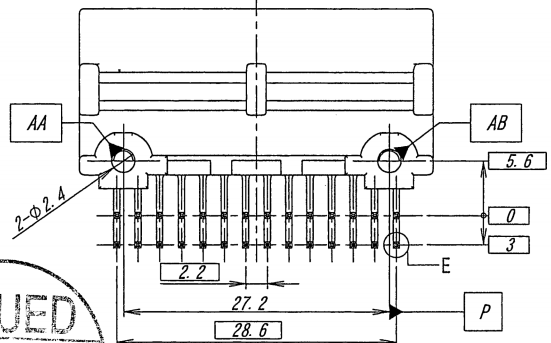
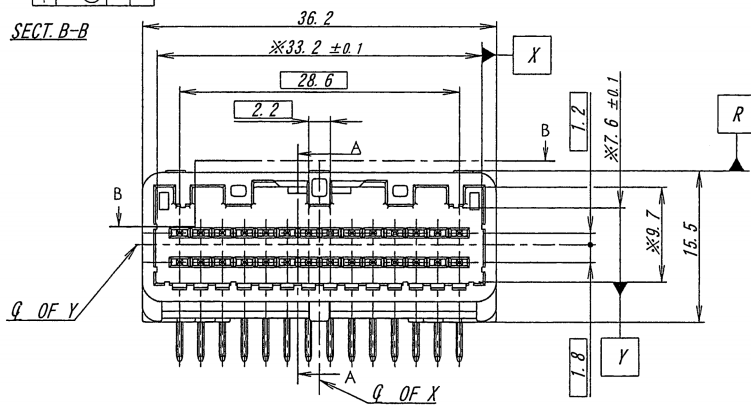
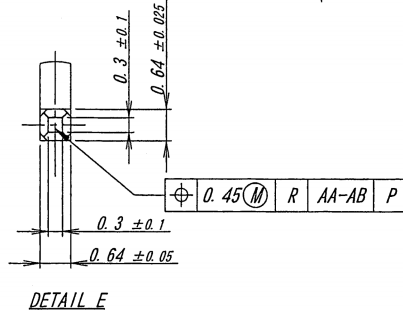
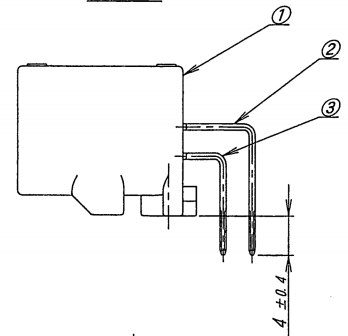


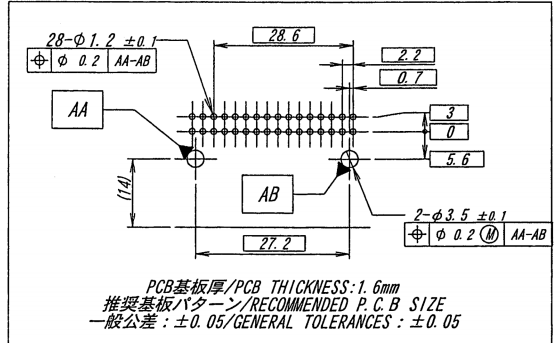
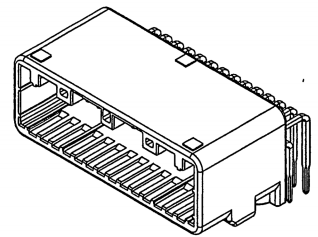
SECT. B-B



SECT. A-A



注記/NOTE :  
 1. 最大定格電流、電圧/MAXIMUM RATING VOLTAGE AND CURRENT : 3A/250V (AC, DC)  
 2. 使用温度範囲/TEMPERATURE RANGE : -40~+105° C  
 (通電による温度上昇を含む/INCLUDING TEMPERATURE RISE DUE TO ENERGIZING)  
 3. 本製品は、銅系のめっきを施しておりますので、ウイスカーが発生する可能性があります。その為、ウイスカー発生に対する保証は困難であり、御社にて御判断の上御使用をお願い致します。  
 THIS PRODUCT UTILIZES LEAD-FREE TIN PLATING ANY PRODUCT WITH LEAD-FREE TIN PLATING IS SUSCEPTIBLE TO TIN WHISKER EVEN UNDER NORMAL OPERATING CONDITIONS. CUSTOMERS ASSUME ALL RESPONSIBILITY FOR ANY PRODUCT FAILURES DUE SOLELY TO THE GROWTH OF TIN WHISKERS.  
 4. ※印部は、根元管理とする。  
 ※/AT BOTTOM.  
 5. 推奨取付ネジ : JIS B1115, B1122タッピングネジ, F型, 及び径3, 長さ5.5~6とする。  
 RECOMMEND SCREW: PAN-HEADED TYPE F TAPPING SCREW OF 3DIAMETERx5.5~6LENGTH. (JIS B1115, B1122)  
 6. ネジ締めトルク/SCREW TIGHTENING TORQUE: 0.45N・m MAX



ISSUED  
 17.11.-1  
 IRISO  
 ENG.DEPT.

△		17.11.-1		MATERIAL 材質		GENERAL TOLERANCES 一般公差		SCALE 尺度		UNIT 単位		TITLE 名称	
△		IRISO		①ベース : ガラス入りPBT, 自然色, UL94HB BASE : GLASS FILLED PBT, UL94HB COLOR : NATURAL		DIM 寸法 ± 0.3		DR '17-10-03 N.Asai		DSN '16-06-29 Fengweikun		79491 シリーズ ピンヘッダー SERIES 9491 PIN HEADER	
△		ENG.DEPT.		②. ③端子/TERMINAL : 黄銅/BRASS (t=0.64)		ANGLE 角度 ±		CHK '17.10.3 M. Takahashi		APP 2017-10-3 U. Jook		EDP No	
△				FINISH 仕上げ		3RD. ANG. PROJ. 三角法		IRISO ELECTRONICS CO., LTD イリソ電子工業株式会社		PARTS No 部番		IMSA-9491B-28B-TM2	
△				ニッケル下地めっき 0.5~2.0μm 半光沢鍍めつき 3~6μm OVER NICKEL PLATE 0.5~2.0μm TIN MATT PLATE 3~6μm		DWG No 図番				110-409491-788		REV. 0	
△	SS930	RELEASED	N.A	M.T	'17-10-03	DO NOT SCALE DRAWING. THIS DRAWING CONTAINS INFORMATION THAT IS PROPRIETARY TO IRISO AND SHOULD NOT BE USED WITHOUT WRITTEN PERMISSION. 本図面は、イリソ電子工業(株)の所有する情報を含むもので当社の許可なく複製を禁止する。							