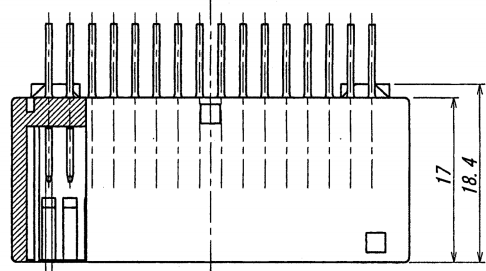
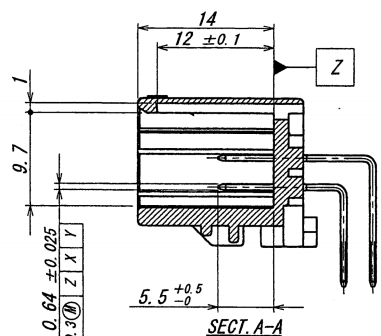


A B C D E F G H



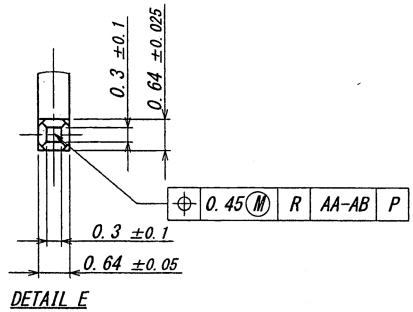
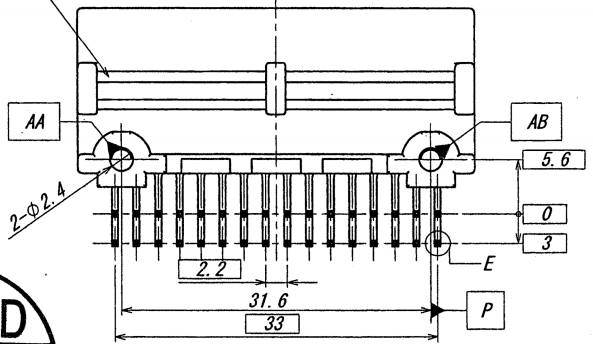
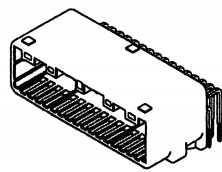
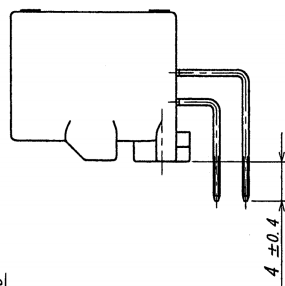
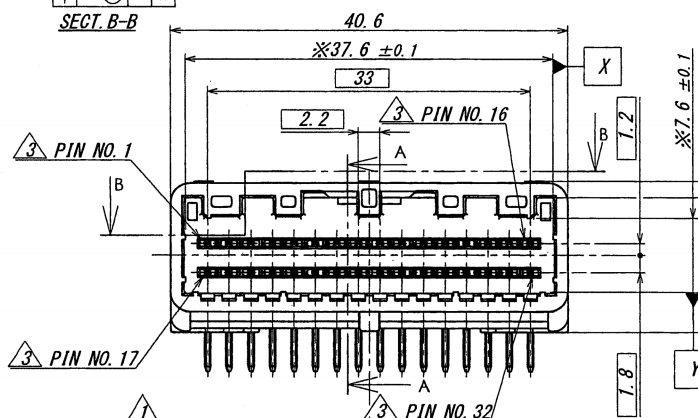
0.64 ± 0.05
 φ 0.3 (M) Z X
 SECT. B-B



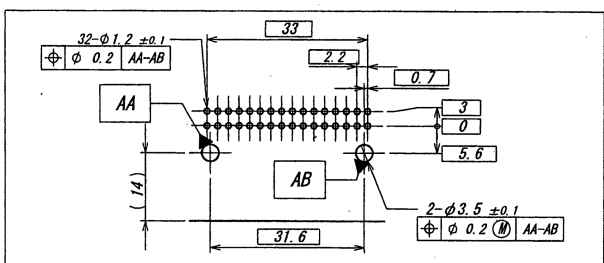
SECT. A-A

NOTE:

1. 最大定格電圧 電流 : 250V, 3A (AC, DC)
 MAXIMUM RATING VOLTAGE AND CURRENT : 250V, 3A (AC, DC)
2. 使用温度範囲 : -40~+105°C
 USE TEMPERATURE : -40~+105°C
3. ※印刷は、根元管理とする。
 ※/AT BOTTOM
4. 本製品は、錫めつきを施しておりますので、ウイスキーが発生する可能性があります。その為、ウイスキー発生に対する保障は困難であり、御社にて御判断の上御使用を御願いたします。
 THIS PRODUCT UTILIZES LEAD-FREE TIN PLATING.
 ANY PRODUCT WITH LEAD-FREE TIN PLATING IS SUSCEPTIBLE TO TIN WHISKER.
 IRISO PROVIDES NO ASSURANCES AGAINST THE GROWTH OF TIN WHISKER EVEN UNDER NORMAL OPERATING CONDITIONS. CUSTOMERS ASSUME ALL RESPONSIBILITY FOR ANY PRODUCT FAILURES DUE SOLELY TO THE GROWTH OF TIN WHISKERS.



DETAIL E



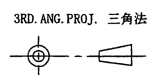
GENERAL TOLERANCES OF PCB: ± 0.05
 PCB (VIEW OF CONNECTOR INSTALL SIDE)
 推奨基板穴寸法 (t=1.6)

ISSUED
 16.2.24
 IRISO
 ENG. DEPT.

△	51272	NOTE REV	Feng	Gong	'16-2-23
△	50769	NOTE REV	Y.K	J.Y	'15-10-26
△	37551	REVISED	wang	You	'09-6-29
LTR	ECN No	REVISION RECORD	DR	CHK	DATE
記号		記 事			年月日

MATERIAL 材質
 ①ベース : ガラス入りUPBT, 自然色, UL94HB
 BASE : GLASS FILLED PBT, UL94HB
 COLOR : NATURAL
 ②端子/TERMINAL :
 銅合金/COPPER ALLOY (t=0.64)
 FINISH 仕上げ
 ニッケル下地めっき 0.5~2.0μm
 半光沢錫めっき 3~6μm
 TIN MATT PLATE 3~6μm
 OVER NICKEL PLATE 0.5~2.0μm

GENERAL TOLERANCES 一般公差
 DIM 寸法 ± 0.3
 ANGLE 角度 ±



SCALE 尺度 / 単位 mm
 DR '16-2-23 Fengweikun
 CHK '16-2-23 Gong hanying
 DSN 08-9-27 jiaomingwei
 APP '16-02-23 Zhangjunhui
 IRISO ELECTRONICS CO., LTD
 イリス電子工業株式会社

TITLE 名称
 9491 シリーズ ピンヘッダー
 SERIES 9491 PIN HEADER
 EDP No
 PARTS No 部番
 △ IMSA-9491B-32B-TM2
 DWG No 図番
 110-409491-396
 REV. 3

DO NOT SCALE DRAWING.
 THIS DRAWING CONTAINS INFORMATION THAT IS PROPRIETARY TO IRISO AND SHOULD NOT BE USED WITHOUT WRITTEN PERMISSION. 本図面は、イリス電子工業(株)の所有する情報を含むもので当社の許可なく複製を禁止する。

REDUCED COPY