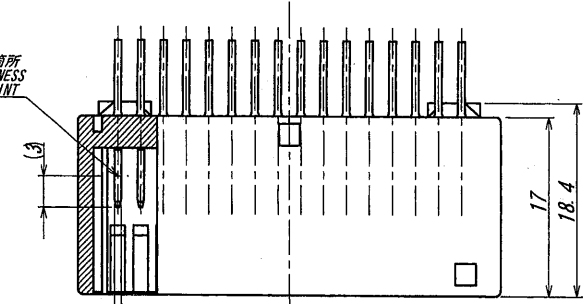
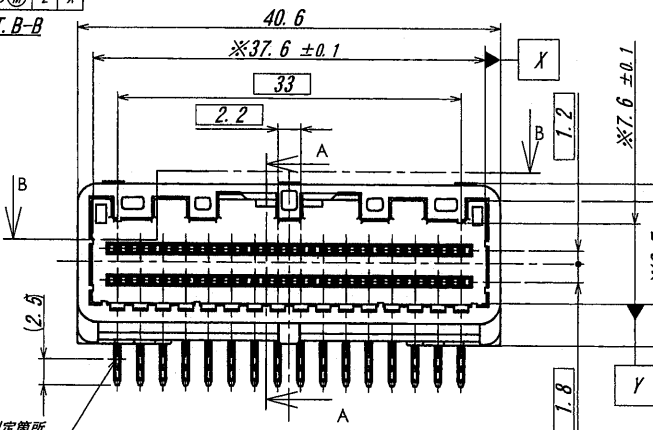


A B C D E F G H

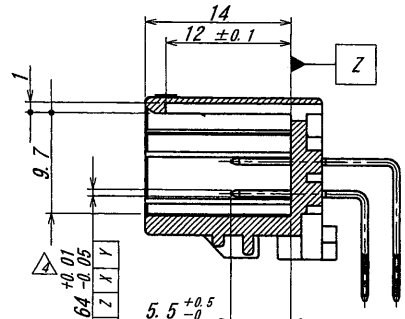
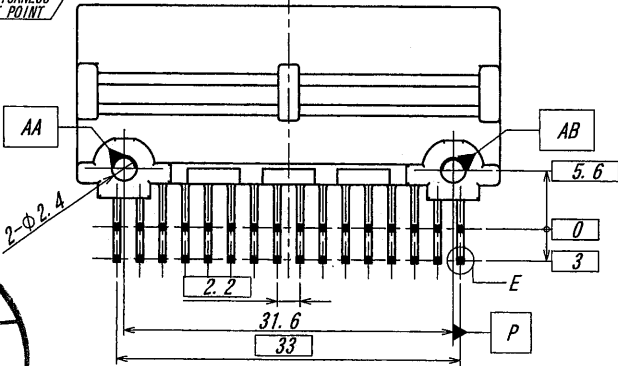
めっき厚測定箇所
PLATING THICKNESS
MEASUREMENT POINT



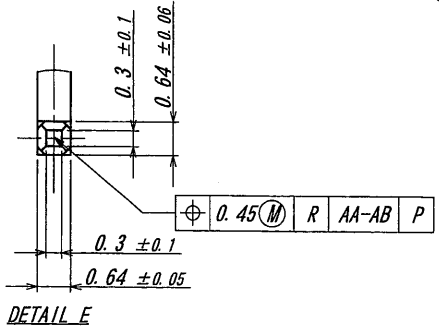
0.64 ± 0.05
φ 0.3 (M) Z X
SECT. B-B



めっき厚測定箇所
PLATING THICKNESS
MEASUREMENT POINT

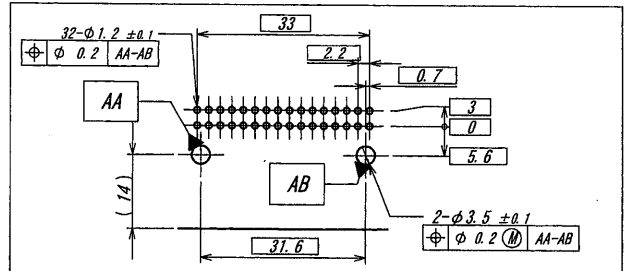
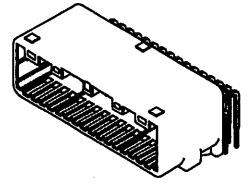


SECT. A-A



NOTE:

- 最大定格電圧 電流 : 250V, 3A (AC, DC)
MAXIMUM RATING VOLTAGE AND CURRENT : 250V, 3A (AC, DC)
- 使用温度範囲 : -40~+105℃
USE TEMPERATURE : -40~+105℃
- *印部は、根元管理とする。
※/AT BOTTOM
- 参考ネジ及びトルク値/REFERENCE SCREW AND TORQUE : JIS B1122, 0.4(N・m)
- 本製品は、鉛系のめっきを施しておりますので、ウィスカーが発生する可能性がございます。その為、ウィスカー発生に対する保証は困難であり、御社にて御判断の上御使用をお願い致します。
THIS PRODUCT UTILIZES LEAD-FREE TIN PLATING. ANY PRODUCT WITH LEAD-FREE TIN PLATING IS SUSCEPTIBLE TO TIN WHISKER. IRISO PROVIDES NO ASSURANCES AGAINST THE GROWTH OF TIN WHISKER EVEN UNDER NORMAL OPERATING CONDITIONS. CUSTOMERS ASSUME ALL RESPONSIBILITY FOR ANY PRODUCT FAILURES DUE SOLELY TO THE GROWTH OF TIN WHISKERS.



GENERAL TOLERANCES OF PCB : ± 0.05
PCB (VIEW OF CONNECTOR INSTALL SIDE)
推奨基板寸法 (t=1.6)

ISSUED
'14.2.24

IRISO ENG. DEPT.					
46138	DIM REV	h.v	5	14-2-20	
45245	RELEASED	J.Wa	m.f	13-11-13	
	REV NOTE	J.Wa	m.f	13-7-29	
	REV NOTE	J.Wa	m.f	13-6-17	
	SKETCHED	J.Wa	m.f	13-4-16	
LTR 記号	ECN No	REVISION RECORD 記 事	DR	CHK	DATE 年月日

MATERIAL 材質
①ベース : ガラス入りPBT、自然色、UL94HB
BASE : GLASS FILLED PBT, UL94HB
COLOR : NATURAL
②端子/POST :
銅合金/COPPER ALLOY (t=0.64)

FINISH 仕上げ
錫リフローめっき 0.5μmMIN
ニッケル下地めっき 1~3μm
TIN PLATE 0.5μmMIN/REFLOW
OVER NICKEL PLATE 1~3μm

GENERAL TOLERANCES 一般公差
DIM 寸法 ± 0.3
ANGLE 角度 ±

3RD. ANG. PROJ. 三角法

SCALE 尺度
DR '14-02-20
H. Yoshida

UNIT 単位
MM

CHK 2/20 J.Wa
2/20 M. Johnson

IRISO ELECTRONICS CO., LTD
イリス電子工業株式会社

TITLE 名称
9491 シリーズ ピンヘッダー
SERIES 9491 PIN HEADER

BDP No #

PARTS No 部番
IMSA-9491B-32L-TR

DWG No 図番
110-209491-024

REV. 4

DO NOT SCALE DRAWING.
THIS DRAWING CONTAINS INFORMATION THAT IS PROPRIETARY TO IRISO AND SHOULD NOT BE USED WITHOUT WRITTEN PERMISSION. 本図面は、イリス電子工業(株)の所有する情報を含むもので当社の許可なく複製を禁止する。

REDUCED COPY