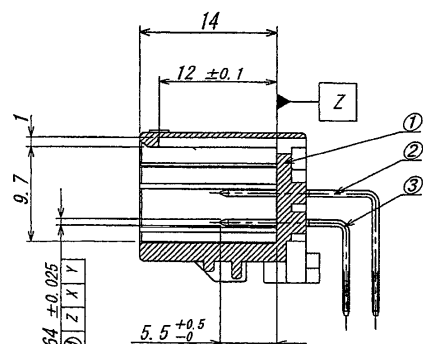
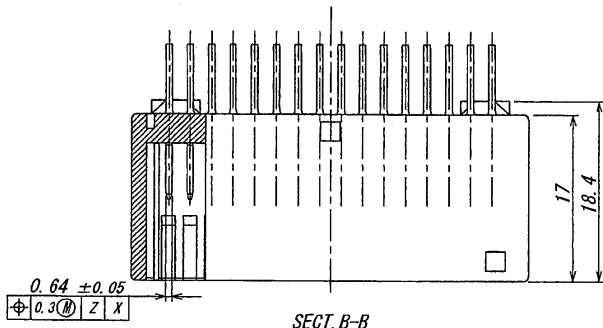
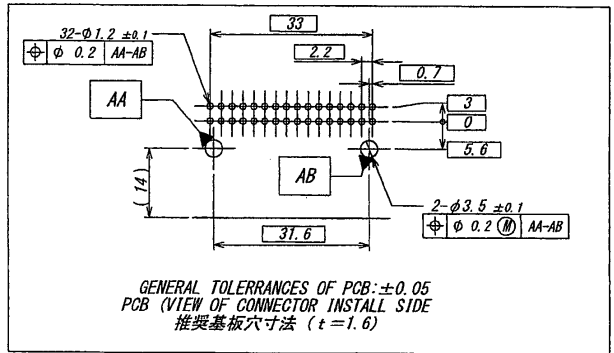
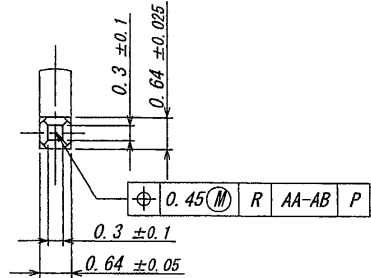
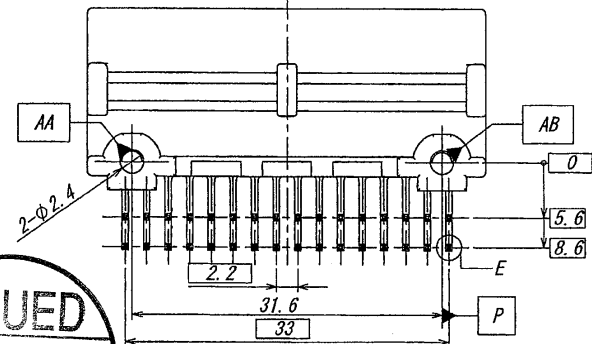
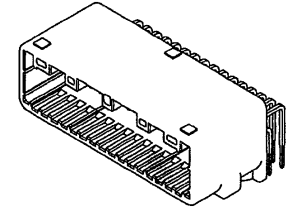
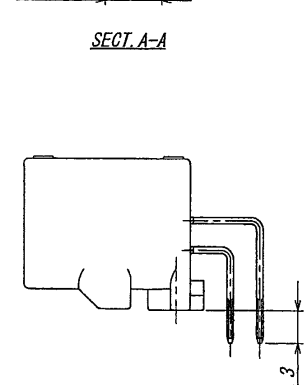
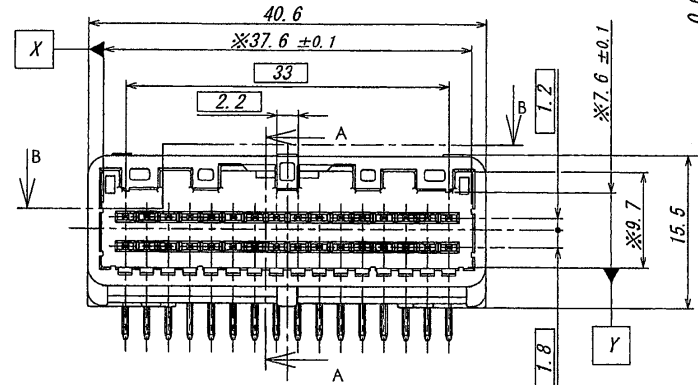


A B C D E F G H



NOTE:
 1. 最大定格電圧、電流：250V, 3A (AC, DC)
 2. MAXIMUM RATING VOLTAGE AND CURRENT : 250V, 3A (AC, DC)
 3. 使用温度範囲：-40~+105°C (通電による温度上昇を含め)
 USE TEMPERATURE : -40~+105°C
 4. ※印部は、根元管理とする。
 ※AT BOTTOM.
 5. 本製品は、錫系のめっきを施しておりますので、
 ウィスカーが発生する可能性があります。
 その為、ウィスカー発生に対する保証は困難であり、
 御社にて御判断の上御使用をお願い致します。
 THIS PRODUCT UTILIZES LEAD-FREE TIN PLATING. ANY PRODUCT
 WITH LEAD-FREE TIN PLATING IS SUSCEPTIBLE TO TIN WHISKER.
 IRISO PROVIDES NO ASSURANCES AGAINST THE GROWTH OF TIN
 WHISKER EVEN UNDER NORMAL OPERATING CONDITIONS.
 CUSTOMERS ASSUME ALL RESPONSIBILITY FOR ANY PRODUCT
 FAILURES DUE SOLELY TO THE GROWTH OF TIN WHISKERS.
 6. 推奨ネジ/RECOMMEND SCREW: φ3x5.5~6mm MAX (JIS B115, B122)
 7. ネジ締めるトルク/SCREW TIGHTENING TORQUE: 0.39N・m MAX



ISSUED
 15.8.18
 IRISO
 ENG.DEPT.

MATERIAL 材質		GENERAL TOLERANCES 一般公差		SCALE 尺度		UNIT 単位		TITLE 名称	
①ベース：ガラス入りPBT、自然色、UL94HB BASE : GLASS FILLED PBT, UL94HB COLOR : NATURAL		DIM 寸法 ± 0.3		DR 15-5-5 Fengweikun		mm		9491 シリーズ ピンヘッダー SERIES 9491 PIN HEADER	
②、③端子/TERMINAL : 銅合金/COPPER ALLOY (t=0.64)		ANGLE 角度 ±		CHK 15-5-5 Gong hongjiao		DSN 15-04-29 Fengweikun		EDP No	
FINISH 仕上げ		3RD. ANG. PROJ. 三角法		APP 15-05-05 Zhongjunhan		PARTS No 部番		IMSA-9491B-32Y-TM2	
ニッケル下地めっき 0.5~2.0μm 半光沢錫めっき 3~6μm TIN MATT PLATE 3~6μm OVER NICKEL PLATE 0.5~2.0μm				IRISO ELECTRONICS CO., LTD イリソ電子工業株式会社		DWG No 図番		110-409491-282	
LTR 記号 ECN No REVISION RECORD 記		DR CHK DATE 年月日				REV.		2	

DO NOT SCALE DRAWING. THIS DRAWING CONTAINS INFORMATION THAT IS PROPRIETARY TO IRISO AND SHOULD NOT BE USED WITHOUT WRITTEN PERMISSION. 本図面は、イリソ電子工業(株)の所有する情報を含むもので当社の許可なく複製を禁止する。

REDUSED COPY