

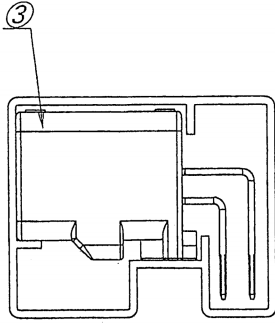
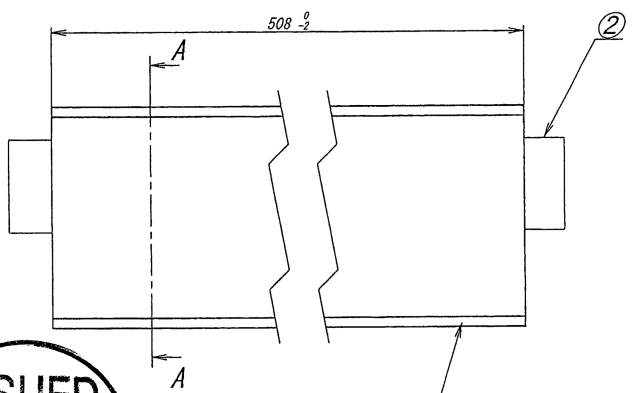
SECT. A-A

ストッパー挿入位置
STOPPER INSERTING POSITION
両端2ヶ所/BOTH SIDES

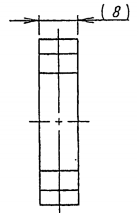
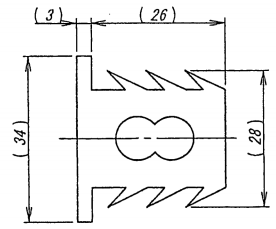
製品番号 PACKING PARTS No.	部品番号 PARTS No.	数量 QUANTITY
9491B-32Z929	9491B-32Z009-TM9	11

品番 NO.	名称 TITLE	材質 MATERIAL	色・処理 COLOR DISPOSAL
①	マガジン MAGAZINE	PVC t=0.8	透明、帯電防止処理 CLEAR, STATIC ELECTRICITY AVOID
②	ストッパー STOPPER	熱可塑性ゴム TPR	青色 BLUE
③	ピンヘッダー PIN HEADER	PBT、黄銅 PBT, BRASS	ニッケル下地めっき/ALL OVER NI PLATE 1~3μm テール側:半光沢錫めっき/TAIL SIDE:TIN MATT PLATE1~3μm 嵌合側:半光沢錫めっき/MATING SIDE:TIN MATT PLATE 1.5μmMAX

- NOTE
- 材質、処理: 上表参照
MATERIAL/DISPOSAL: SEE TABLE
 - ソリは全長に対して、2mm以内とする。
WARP: 2mmMAX.
 - ストッパー寸法は、参考値とする。
STOPPER: SIZE IS INFORMATION
 - 梱包仕様書: KS-9491-018
PACKING SPECIFICATION: KS-9491-018
 - 梱包数量: 表参照
QUANTITY: SEE CHART



△ 梱包状態図
PACKING STATE



ISSUED
18.4.-3

IRISO ENGINEER		MATERIAL 材質		GENERAL TOLERANCES 一般公差		SCALE 尺度		UNIT 単位		TITLE 名称	
NOTE 参照 SEE NOTE				DIM 寸法 ± 0.5		DR '18-02-28 Xuxiaoqing		mm		9491 シリーズ ピンヘッダー用マガジン梱包図 SERIES 9491 PIN HEADER MAGAZINE PRODUCT	
				ANGLE 角度 ± 5°		CHK '18-2-28 Wuliang		DSN '17-12-06 Xuxiaoqing		EDP No	
				3RD. ANG. PROJ. 三角法		APP '18-3-1 S. Isma				PARTS No 部番	
						IRISO ELECTRONICS CO., LTD イリス電子工業株式会社				IMSA-9491B-32Z929	
										DWC No 図番	
										120-409491-020	
										REV. 1	

DO NOT SCALE DRAWING.
THIS DRAWING CONTAINS INFORMATION THAT IS PROPRIETARY TO IRISO AND SHOULD NOT BE USED WITHOUT WRITTEN PERMISSION. 本図面は、イリス電子工業(株)の所有する情報を含むもので当社の許可なく複製を禁止する。