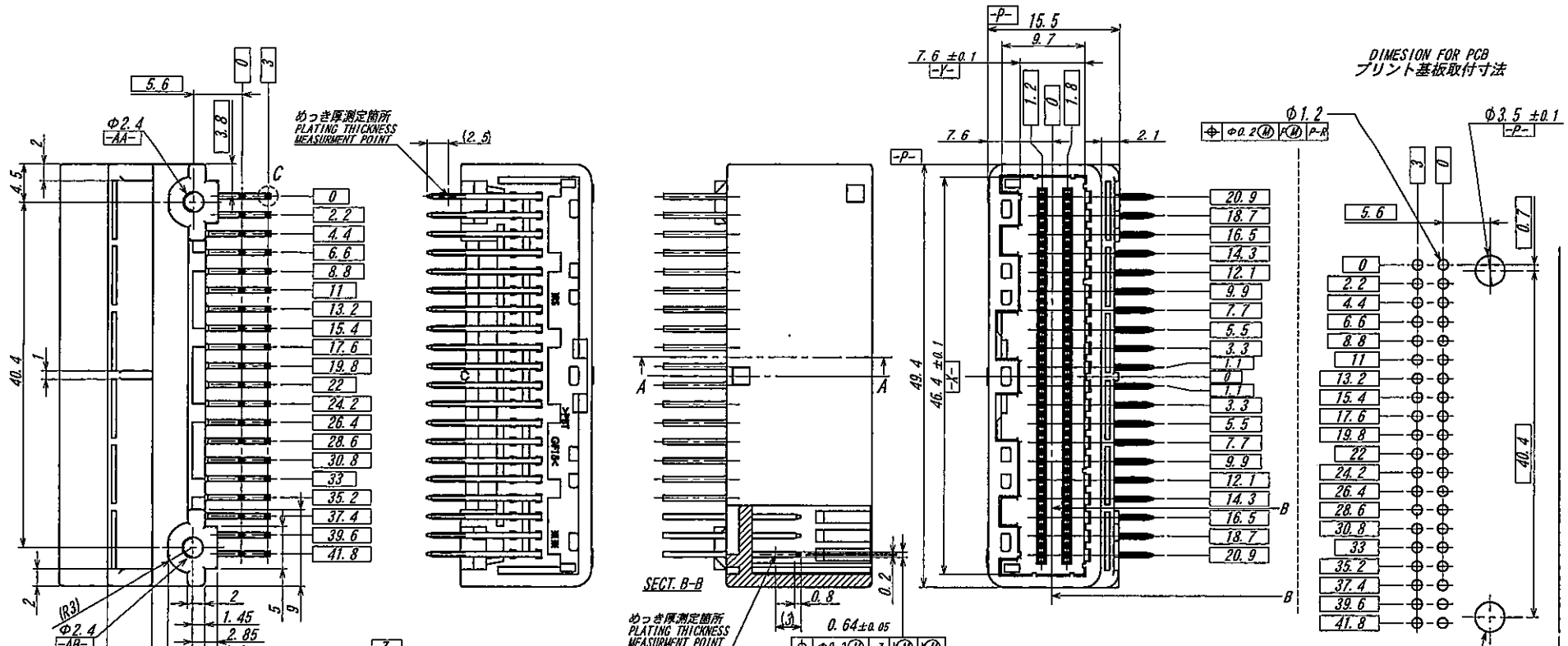
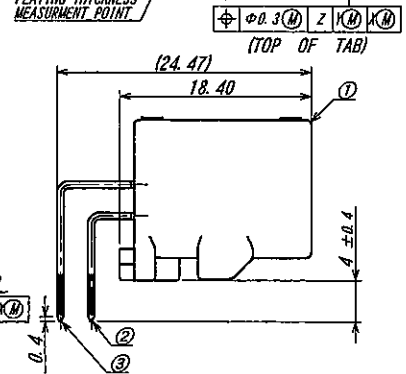
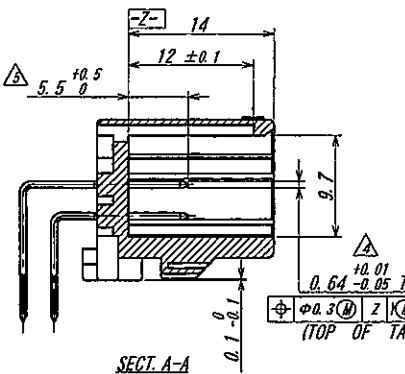
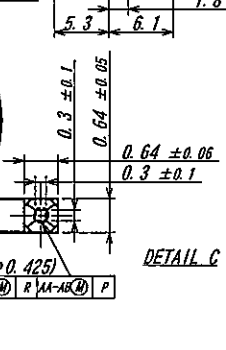
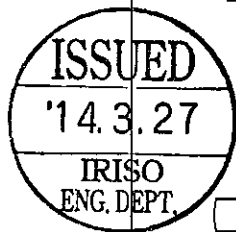


A B C D E F G H



DIMENSION FOR PCB
プリント基板取付寸法



NOTE:

- 最大定格電圧 電流: 250V, 3A (AC, DC)
MAXIMUM RATING VOLTAGE AND CURRENT: 250V, 3A (AC, DC)
- 使用温度範囲: -40~+105°C
USE TEMPERATURE: -40~+105°C
- ※印刷は、根元管理とする。
※/AT BOTTOM
- ※参考ネジ及びトルク値/REFERENCE SCREW AND TORQUE: JIS B1122, 0.4(N·m)
- 本製品は、銅系のめっきを施しておりますので、ワイスカールが発生する可能性がございます。その為、ワイスカール発生に対する保証は困難であり、銅社にて御判断の上御使用をお願い致します。
THIS PRODUCT UTILIZES LEAD-FREE TIN PLATING. ANY PRODUCT WITH LEAD-FREE TIN PLATING IS SUSCEPTIBLE TO TIN WHISKER. IRISO PROVIDES NO ASSURANCES AGAINST THE GROWTH OF TIN WHISKER EVEN UNDER NORMAL OPERATING CONDITIONS. CUSTOMERS ASSUME ALL RESPONSIBILITY FOR ANY PRODUCT FAILURES DUE SOLELY TO THE GROWTH OF TIN WHISKERS.

<p>△ △ △</p> <p>47217 DIM REV 5.2mm M/T '14-3-26</p> <p>46538 DIM REV 3.2mm S/V '14-2-20</p> <p>45246 RELEASED 5.2mm M/J '13-11-13</p> <p>REV NOTE 5.2mm M/S '13-7-29</p> <p>REV NOTE 5.2mm M/S '13-6-17</p> <p>SKETCHED 5.2mm M/J '13-4-16</p> <p>LTK 起号 ECN No REVISION RECORD DR CHK DATE 年月日</p>					<p>MATERIAL 材質</p> <p>①ベース: ガラススリPBT, 自然色, UL94HB BASE: GLASS FILLED PBT, UL94HB COLOR: NATURAL</p> <p>②, ③端子/POST: 銅合金/COPPER ALLOY (t=0.64)</p> <p>FINISH 仕上げ</p> <p>銅リフローめっき: 0.5µmMIN ニッケル下地めっき: 1~3µm TIN REFLOW PLATE: 0.5µmMIN OVER NICKEL PLATE: 1~3µm</p>					<p>GENERAL TOLERANCES 一般公差</p> <p>DIM 寸法 ± 0.3</p> <p>ANGLE 角度 ±</p> <p>3RD. ANG. PROJ. 三角法</p>					<p>SCALE 尺度</p> <p>DR '14-03-26 F. Ura</p> <p>CHK 5/4 S. M. Takagi</p> <p>UNIT 単位 mm</p> <p>DSN ZhangBin 3/8/04</p> <p>APP 5/8 M. Yoshida</p> <p>IRISO ELECTRONICS CO., LTD IRISO 電子工業株式会社</p>					<p>TITLE 名称</p> <p>9491 シリーズ ピンヘッダー SERIES 9491 PIN HEADER</p> <p>EDP No</p> <p>PARTS No 部番 1MSA-9491B-40L-TR</p> <p>DWG No 図番 110-209491-025</p> <p>REV. 4</p>				
--	--	--	--	--	--	--	--	--	--	---	--	--	--	--	--	--	--	--	--	---	--	--	--	--

DO NOT SCALE DRAWING. THIS DRAWING CONTAINS INFORMATION THAT IS PROPRIETARY TO IRISO AND SHOULD NOT BE USED WITHOUT WRITTEN PERMISSION. 本図面は、イリソ電子工業(株)の所有する情報を含むもので当社の許可なく複製を禁止する。

REDUCED COPY