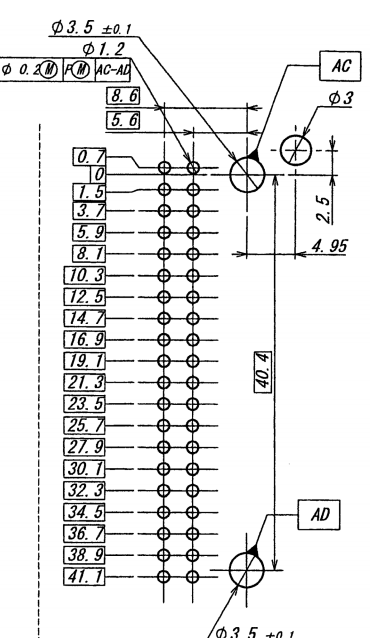
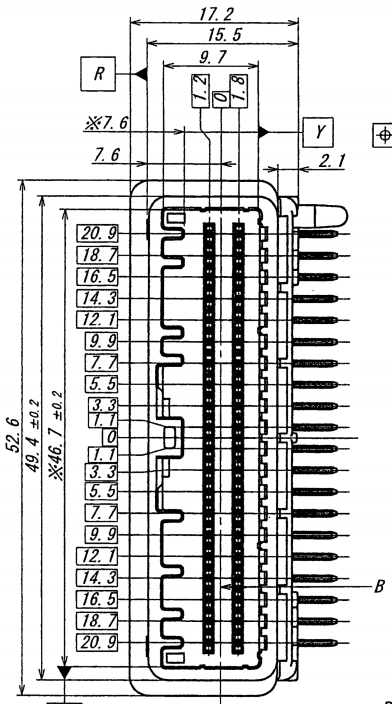
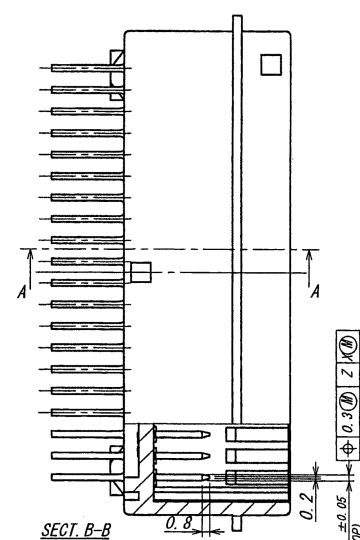
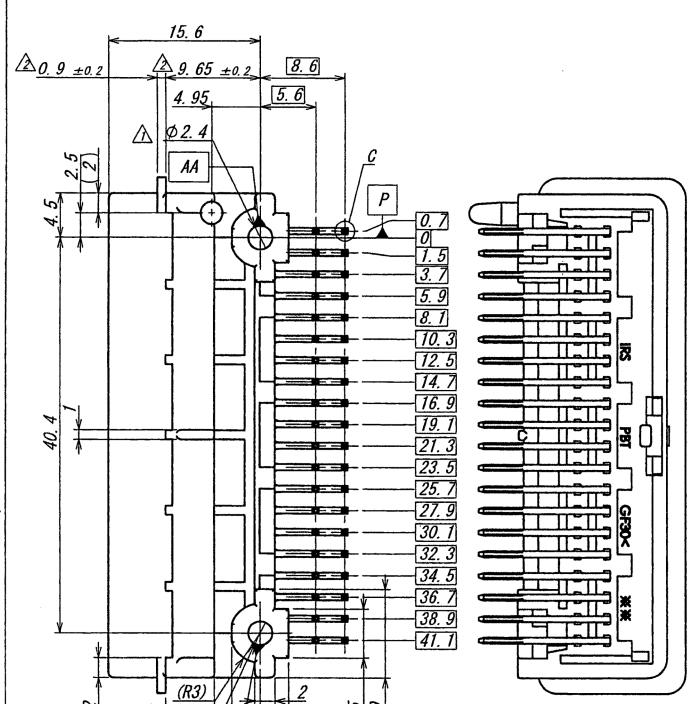
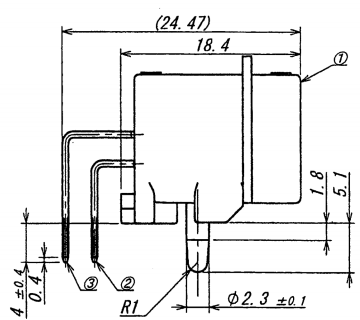
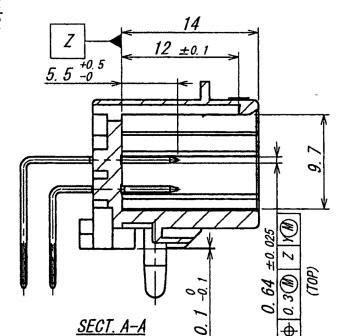
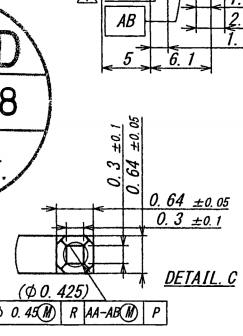


A B C D E F G H



ISSUED
16.4.18
IRISO
ENG.DEPT.



- 仕様
- 最大定格電圧電流：250V, 3A (AC, DC)
 - 使用温度範囲：-40~+105°C
 - 本製品はウィスカの発生を通常品よりも抑制する効果を持たせた製品ですが、ウィスカの発生を無くすことを保証する製品ではありません。
 - 本製品は、前めつきを施しておりますので、錆が発生する可能性があります。そのため、錆発生に対する保証は困難であり、御社にて御判断の上御使用をお願いします
 - 推奨ネジ：Φ3x6mm MAX (JIS B115, B1122)
 - ネジ締めトルク：0.45N・m MAX
- NOTE
- MAXIMUM RATING VOLTAGE AND CURRENT : 250V, 3A (AC, DC)
 - USE TEMPERATURE : -40~+105°C
 - THIS PRODUCT HAS EFFECT TO SUPPRESS THE OCCURRENCE OF WHISKER THAN NORMAL. HOWEVER, IT IS NOT A PRODUCT THAT GUARANTEES THAT THERE IS NO OCCURRENCE OF WHISKER.
 - THIS PRODUCT UTILIZES PRE-PLATING ANY PRODUCT WITH PRE-PLATING IS SUSCEPTIBLE TO RUST. IRISO PROVIDES NO ASSURANCES AGAINST THE GROWTH OF RUST EVEN UNDER NORMAL OPERATING CONDITIONS. CUSTOMERS ASSUME ALL RESPONSIBILITY FOR ANY PRODUCT FAILURES DUE SOLELY TO THE GROWTH OF RUST.
 - RECOMMEND SCREW: Φ3x6mm MAX (JIS B115, B1122)
 - SCREW TIGHTENING TORQUE: 0.45N・m MAX

プリント基板取り付け寸法
DIMENSION FOR PCB
一般公差: ±0.05
GENERAL TOLERANCES OF PCB: ±0.05

△							
△							
△							
△							
△	51619	RELEASED	You Sheng	'16-04-12			
△		DIM REV	You Sheng	'15-06-26			
△		DIM REV	You Sheng	'15-04-09			
△		SKETCHED	Li Sheng	'14-10-14			
△	ECN No	REVISION RECORD	DR	CHK	DATE		
記号		記			年月日		

MATERIAL 材質

①ベース：ガラス入りPBT、黒色、UL94HB
BASE: GLASS FILLED PBT, UL94V-HB, COLOR: BLACK
②、③：端子/TERMINAL :
銅合金/COPPER ALLOY (t=0.64)

FINISH 仕上げ

錫前めつき、リフロー処理
防錆処理/TIN PLATE (PRE-PLATE) 0.8-1.5μm REFLOW.
ANTIRUST防錆剤/ANTIRUST: 06316C (日本工作油製)

GENERAL TOLERANCES 一般公差

SCALE 尺度

UNIT 単位 mm

TITLE 名称

DR '16-04-12 Youqijun

DSN '14-11-05 Li zhiming

CHK 16-4-12 Shenghui

APP 16-04-13 Zhangjunhui

EDP No

PARTS No 部番

3RD. ANG. PROJ. 三角法

IRISO ELECTRONICS CO., LTD

イリス電子工業株式会社

DRG No 図番

REV. 3

DO NOT SCALE DRAWING. THIS DRAWING CONTAINS INFORMATION THAT IS PROPRIETARY TO IRISO AND SHOULD NOT BE USED WITHOUT WRITTEN PERMISSION. 本図面は、イリス電子工業(株)の所有する情報を含むので当社の許可なく複製を禁止する。

