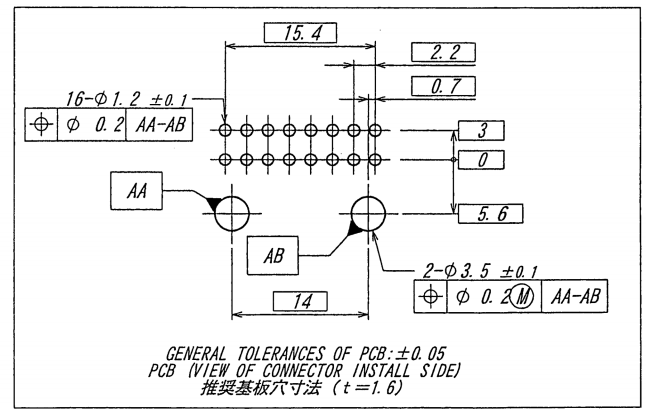
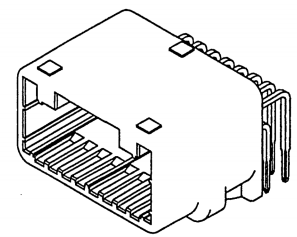


NOTE:

- 最大定格電圧 電流 : 250V, 3A (AC, DC)  
MAXIMUM RATING VOLTAGE AND CURRENT : 250V, 3A (AC, DC)
- 使用温度範囲 : -40~+105℃  
USE TEMPERATURE : -40~+105℃
- ※印部は、根元管理とする。  
※AT BOTTOM
- 参考ネジ及びトルク値/REFERENCE SCREW AND TORQUE: JIS B1122, 0.4 (N・m)
- 本製品は、錫系のめっきを施しておりますので、ウィスカーが発生する可能性がございます。その為、ウィスカー発生に対する保証は困難であり、御社にて御判断の上御使用をお願い致します。  
THIS PRODUCT UTILIZES LEAD-FREE TIN PLATING. ANY PRODUCT WITH LEAD-FREE TIN PLATING IS SUSCEPTIBLE TO TIN WHISKER. IRISO PROVIDES NO ASSURANCES AGAINST THE GROWTH OF TIN WHISKER EVEN UNDER NORMAL OPERATING CONDITIONS. CUSTOMERS ASSUME ALL RESPONSIBILITY FOR ANY PRODUCT FAILURES DUE SOLELY TO THE GROWTH OF TIN WHISKERS.



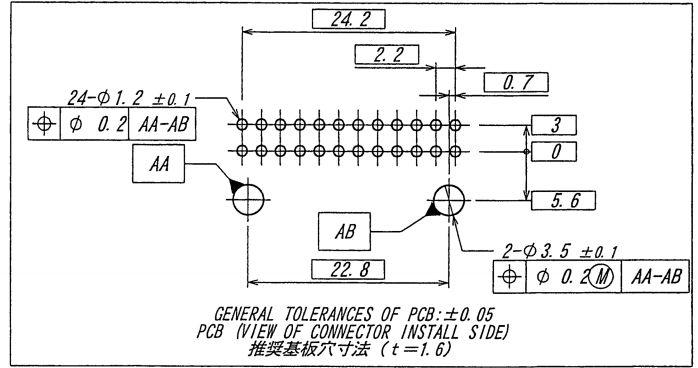
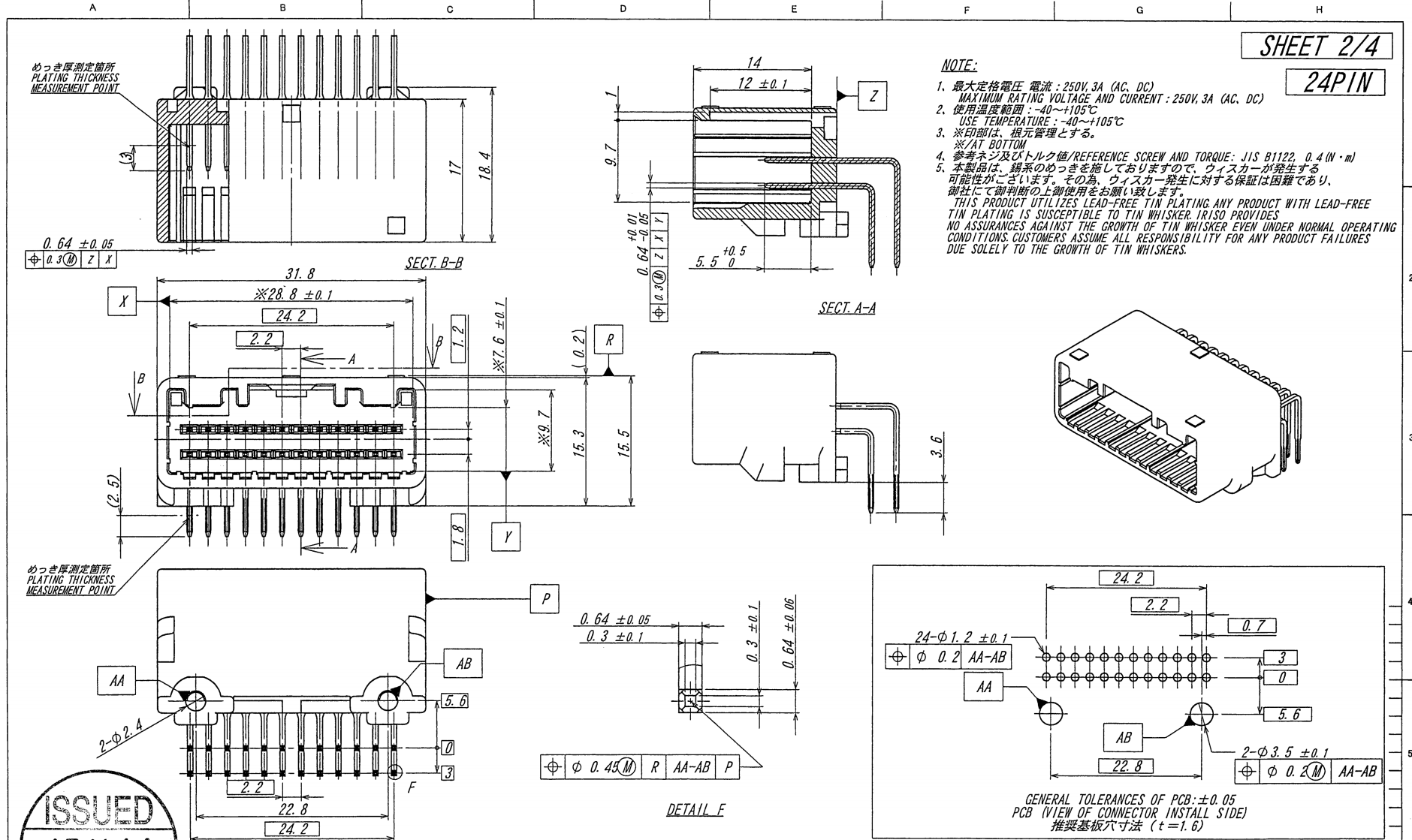
ISSUED  
17.11.14  
IRISO  
ENG/DEPT.

|  |  |   |  |               |  |                |  |  |  |
|--|--|---|--|---------------|--|----------------|--|--|--|
| MATERIAL 材質  |  | GENERAL TOLERANCES 一般公差                   |  | SCALE 尺度      |  | UNIT 単位        |  | TITLE 名称                                   |  |
| ①ベース : ガラス入りPBT樹脂, 黒色, UL94HB<br>BASE : GLASS FILLED PBT, UL94HB<br>COLOR : BLACK                    |  | DIM 寸法 ± 0.3                              |  | DR '17-10-25  |  | mm             |  | 9491 シリーズ ピンヘッダー<br>SERIES 9491 PIN HEADER |  |
| ②端子/POST :<br>銅合金/COPPER ALLOY (t=0.64)  |  | ANGLE 角度 ±                                |  | CHK '17.10.25 |  | DSN '03-02-20  |  | EDP No                                     |  |
| FINISH 仕上げ   |  | 3RD. ANG. PROJ. 三角法                       |  | M. Takaki     |  | APP 2017.10.25 |  | PARTS No 部番                                |  |
| 錫リフローめっき : 0.5μmMIN<br>ニッケル下地めっき : 1~3μm<br>TIN REFLOW PLATE : 0.5μmMIN<br>OVER NICKEL PLATE : 1~3μm |  | IRISO ELECTRONICS CO., LTD<br>イリソ電子工業株式会社 |  | U. Sawaki     |  | DWG No 図番      |  | MSA-9491B-**T-TR                           |  |
| LTR 記号   |  | DATE 年月日                                  |  | REV. 0        |  | 110-409491-116 |  |  |  |

DO NOT SCALE DRAWING. THIS DRAWING CONTAINS INFORMATION THAT IS PROPRIETARY TO IRISO AND SHOULD NOT BE USED WITHOUT WRITTEN PERMISSION. 本図面は、イリソ電子工業(株)の所有する情報を含むもので当社の許可なく複製を禁止する。

NOTE:

- 最大定格電圧 電流: 250V, 3A (AC, DC)  
MAXIMUM RATING VOLTAGE AND CURRENT: 250V, 3A (AC, DC)
- 使用温度範囲: -40~+105°C  
USE TEMPERATURE: -40~+105°C
- ※印部は、根元管理とする。  
※AT BOTTOM
- 参考ネジ及びトルク値/REFERENCE SCREW AND TORQUE: JIS B1122, 0.4 (N・m)
- 本製品は、錫系のめっきを施しておりますので、ウィスカーが発生する可能性があります。その為、ウィスカー発生に対する保証は困難であり、御社にて御判断の上御使用をお願い致します。  
THIS PRODUCT UTILIZES LEAD-FREE TIN PLATING. ANY PRODUCT WITH LEAD-FREE TIN PLATING IS SUSCEPTIBLE TO TIN WHISKER. IRISO PROVIDES NO ASSURANCES AGAINST THE GROWTH OF TIN WHISKER EVEN UNDER NORMAL OPERATING CONDITIONS. CUSTOMERS ASSUME ALL RESPONSIBILITY FOR ANY PRODUCT FAILURES DUE SOLELY TO THE GROWTH OF TIN WHISKERS.



GENERAL TOLERANCES OF PCB: ±0.05  
PCB (VIEW OF CONNECTOR INSTALL SIDE)  
推奨基板寸法 (t=1.6)

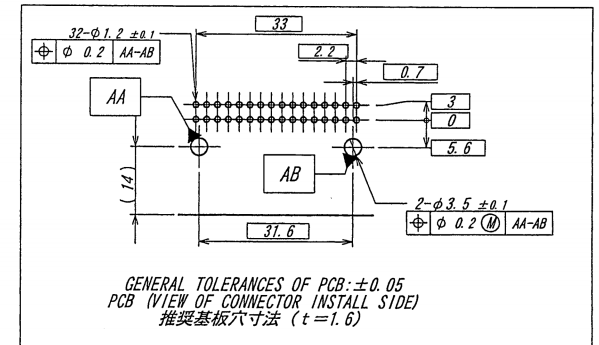
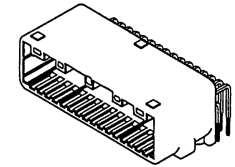
|  |   |  |   |  |  |
|--|---|--|---|--|--|
| DO NOT SCALE DRAWING.<br>THIS DRAWING CONTAINS INFORMATION THAT IS PROPRIETARY TO IRISO AND SHOULD NOT BE USED WITHOUT WRITTEN PERMISSION. 本図面は、イリソ電子工業(株)の所有する情報を含むもので当社の許可なく複製を禁止する。 | MATERIAL 材質<br>①ベース: ガラス入りPBT樹脂, 黒色, UL94HB<br>BASE: GLASS FILLED PBT, UL94HB<br>COLOR: BLACK<br>②端子/POST:<br>銅合金/COPPER ALLOY (t=0.64) | GENERAL TOLERANCES 一般公差<br>DIM 寸法 ± 0.3<br>ANGLE 角度 ±  | SCALE 尺度 /<br>DR '17-10-25<br>D. Kim<br>CHK '17.10.25<br>M. Takeake | UNIT 単位 mm<br>DSN '03-02-20<br>Y. Nakahashi<br>APP 2017.10.25<br>U. Sasaki | TITLE 名称<br>9491 シリーズ ピンヘッダー<br>SERIES 9491 PIN HEADER |
|  |   | FINISH 仕上げ<br>錫リフローめっき: 0.5 μm MIN<br>ニッケル下地めっき: 1~3 μm<br>TIN REFLOW PLATE: 0.5 μm MIN<br>OVER NICKEL PLATE: 1~3 μm | 3RD. ANG. PROJ. 三角法   | IRISO ELECTRONICS CO., LTD<br>イリソ電子工業株式会社                                  | PARTS No 部番<br>IMSA-9491B-***-TR                       |

ISSUED  
17.11.14  
IRISO  
ENG. DEPT.

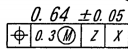
|        |                   |     |     |           |
|--------|-------------------|-----|-----|-----------|
| 153925 | RELEASED          | D.K | M.T | '17-10-25 |
| LTR 記号 | REVISION RECORD 記 | DR  | CHK | DATE 年月日  |

NOTE:

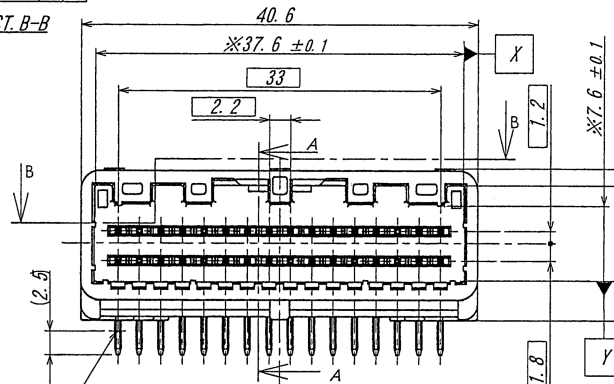
- 最大定格電圧 電流: 250V, 3A (AC, DC)  
MAXIMUM RATING VOLTAGE AND CURRENT: 250V, 3A (AC, DC)
- 使用温度範囲: -40~+105°C  
USE TEMPERATURE: -40~+105°C
- ※印部は、根元管理とする。  
※/AT BOTTOM
- 参考ネジ及びトルク値/REFERENCE SCREW AND TORQUE: JIS B1122, 0.4 (N・m)
- 本製品は、錫系のめっきを施しておりますので、ウィスカーが発生する可能性があります。その為、ウィスカー発生に対する保証は困難であり、御社にて御判断の上御使用をお願い致します。  
THIS PRODUCT UTILIZES LEAD-FREE TIN PLATING. ANY PRODUCT WITH LEAD-FREE TIN PLATING IS SUSCEPTIBLE TO TIN WHISKER. IRISO PROVIDES NO ASSURANCES AGAINST THE GROWTH OF TIN WHISKER EVEN UNDER NORMAL OPERATING CONDITIONS. CUSTOMERS ASSUME ALL RESPONSIBILITY FOR ANY PRODUCT FAILURES DUE SOLELY TO THE GROWTH OF TIN WHISKERS.



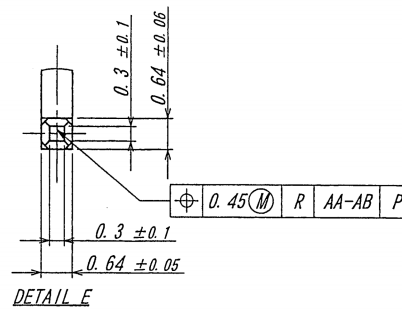
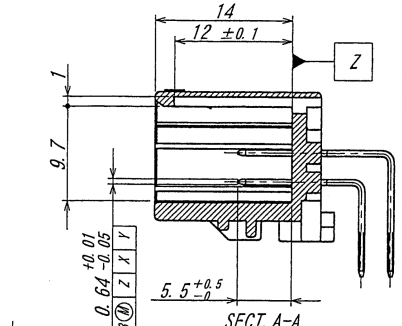
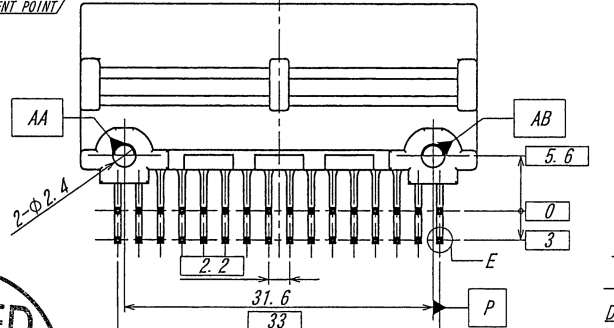
めっき厚測定箇所  
PLATING THICKNESS  
MEASUREMENT POINT



SECT. B-B



めっき厚測定箇所  
PLATING THICKNESS  
MEASUREMENT POINT



ISSUED  
17.11.14  
IRISO  
ENG. DEPT.

|           |          |                      |    |     |             |
|-----------|----------|----------------------|----|-----|-------------|
| LTR<br>記号 | ECN No   | REVISION RECORD<br>記 | DR | CHK | DATE<br>年月日 |
| 399S      | RELEASED |                      |    |     | '17-10-25   |

MATERIAL 材質  
①ベース: ガラス入りPBT, 黒色, UL94HB  
BASE: GLASS FILLED PBT, UL94HB  
COLOR: BLACK  
②端子/POST:  
銅合金/COPPER ALLOY (t=0.64)  
FINISH 仕上げ  
錫リフローめっき 0.5µm MIN.  
ニッケル下地めっき 1~3µm  
TIN REFLOW PLATE/ 0.5µm MIN.  
OVER NICKEL PLATE 1~3µm

GENERAL TOLERANCES 一般公差  
DIN 寸法 ± 0.3  
ANGLE 角度 ±  
3RD. ANG. PROJ. 三角法

SCALE 尺度 /  
DR '17-10-25  
CHK '17-10-25  
D. Kim  
Y. Nakahashi  
M. Nakahashi  
U. Sasaki  
IRISO ELECTRONICS CO., LTD  
イリソ電子工業株式会社

TITLE 名称  
9491 シリーズ ピンヘッダー  
SERIES 9491 PIN HEADER  
EDP No  
PARTS No 部番  
MSA-9491B-\*\*T-TR  
DWG No 図番  
110-409491-116  
REV. 0

DO NOT SCALE DRAWING. THIS DRAWING CONTAINS INFORMATION THAT IS PROPRIETARY TO IRISO AND SHOULD NOT BE USED WITHOUT WRITTEN PERMISSION. 本図面は、イリソ電子工業(株)の所有する情報を含むもので当社の許可なく複製を禁止する。

