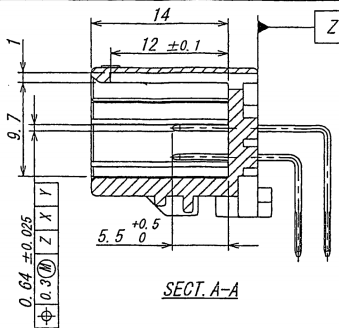
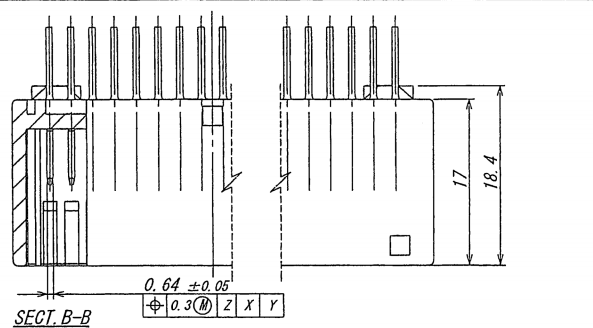
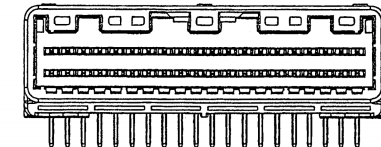
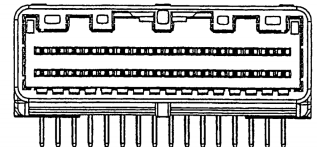


A B C D E F G H

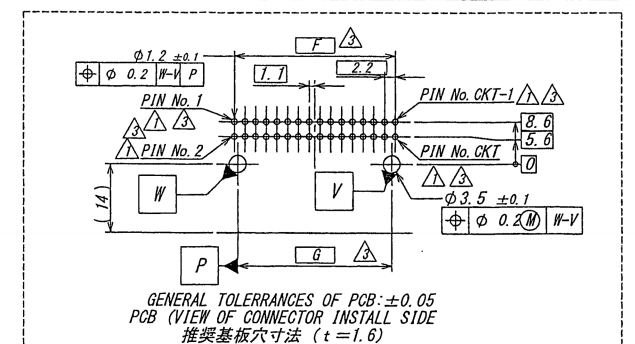
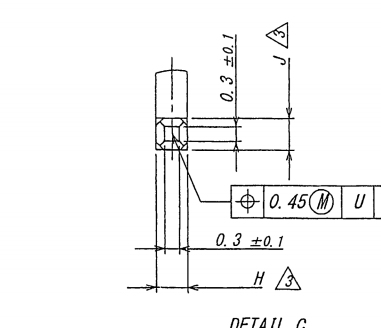
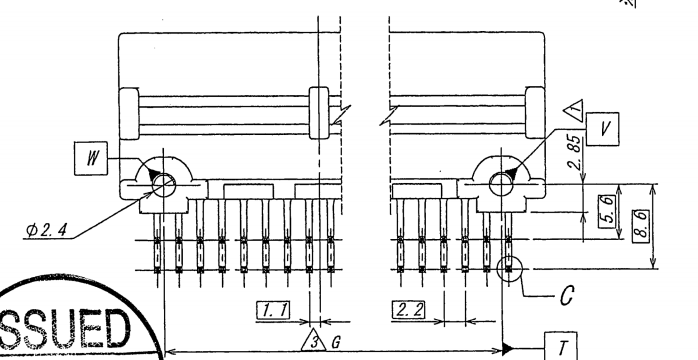
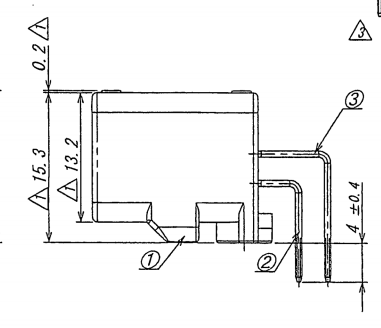
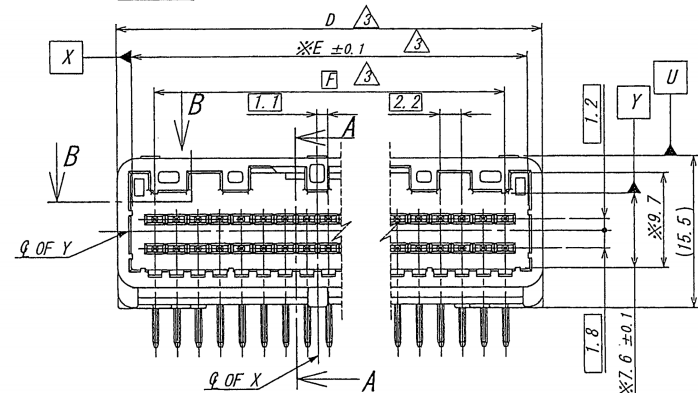


NOTE:
 1. 最大定格電圧 電流 : 250V, 3A (AC, DC)
 MAXIMUM RATING VOLTAGE AND CURRENT : 250V, 3A (AC, DC)
 2. 使用温度範囲 : -40~+105°C
 USE TEMPERATURE : -40~+105°C
 3. ※印部は、根元管理とする。
 ※AT BOTTOM.
 4. 推奨トルク値/RECOMMEND TORQUE VALUE: 0.4~0.5 [N・m]
 5. 推奨ネジ/RECOMMEND SCREW: JIS B1122
 基板面からコネクタへのネジの入り込み量: 4.4mm以下
 AMOUNT OF THE SCREWS PENETRATE TO THE CONNECTOR FROM THE PCB SURFACE: 4.4mm MAX
 6. 本製品は、錫系のめっきを施しておりますので、ウィスカーが発生する可能性があります。
 THIS PRODUCT UTILIZES LEAD-FREE TIN PLATING. ANY PRODUCT WITH LEAD-FREE TIN PLATING IS SUSCEPTIBLE TO TIN WHISKER GROWTH. IRISO PROVIDES NO ASSURANCES AGAINST THE GROWTH OF TIN WHISKER EVEN UNDER NORMAL OPERATING CONDITIONS. CUSTOMERS ASSUME ALL RESPONSIBILITY FOR ANY PRODUCT FAILURES DUE SOLELY TO THE GROWTH OF TIN WHISKERS.



製品番号/PART No	D	E	F	G
9491B-32Z009-**	40.6	37.6	33	31.6
9491B-40Z009-**	49.4	46.4	41.8	40.4

製品番号/PART No	めっき仕様/PLATING SPEC	H	J
9491B-**Z009-TW	錫めっき (錫100%) . リフロー処理 防錆 TIN PRE-PLATE (REFLOW, ANTIRUST) 0.8~1.5μm	0.64 ± 0.05	0.64 ± 0.025
9491B-**Z009-TM9	ニッケル下地めっき/ ALL OVER NI PLATE 1~3μm テール側: 半光沢錫めっき/ TAIL SIDE: TIN MATT PLATE 1~3μm 嵌合側: 半光沢錫めっき/ MATING SIDE: TIN MATT PLATE 1.5μm MAX	0.64 +0.07 -0.06	0.64 +0.04 -0.03



ISSUED
 18.4.-3

IRISO					
ENG. DEPT.					
53397	NOTE REV	Xu	W	18-2-8	
53397	RELEASED	He	Sheng	17-05-02	
	REVISED	He	Sheng	17-03-17	
	SKETCHED	He	Sheng	16-11-3	
LTB	REVISION RECORD	DR	CHK	DATE	
記号	記号	記号	記号	年月日	

MATERIAL 材質
 ①ベース : ガラス入りPBT, 自然色, UL94HB
 BASE : GLASS FILLED PBT, UL94HB
 COLOR : NATURAL
 ②, ③端子/TERMINAL
 黄銅/BRASS (t=0.64)

FINISH 仕上げ
 表参照 (SEE CHART)

GENERAL TOLERANCES 一般公差
 DIM 寸法 ± 0.3
 ANGLE 角度 ± 5°

3RD. ANG. PROJ. 三角法

SCALE 尺度
 DR '18-2-8 Xuxiaoqing
 CHK '18-2-8 Wuhuang

UNIT 単位 mm
 DSN '16-11-3 Hechen
 APP '18-2-9 J. Li

IRISO ELECTRONICS CO., LTD
 伊予電子工業株式会社

TITLE 名称
 9491 シリーズ ピンヘッダー
 SERIES 9491 PIN HEADER

EDP No
 H

PARTS No 部番
 IMSA-9491B-**Z009-**

DWG No 図番
 110-409491-419

REV. 3