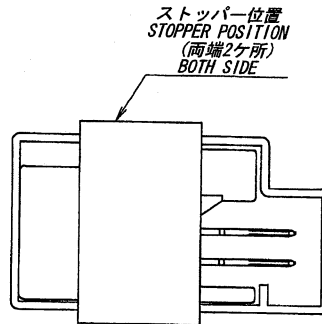
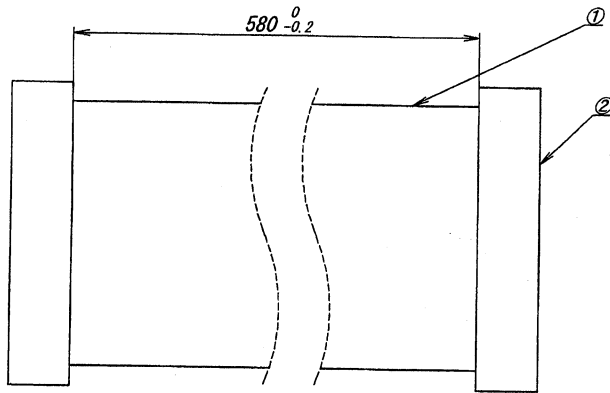


断面拡大図
SECT. DETAIL

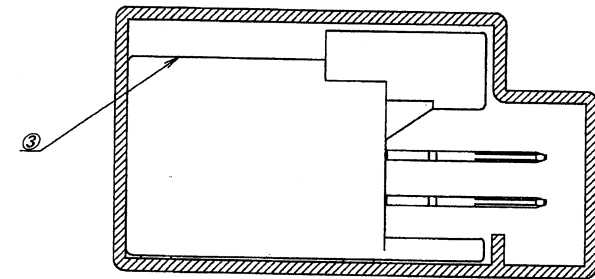
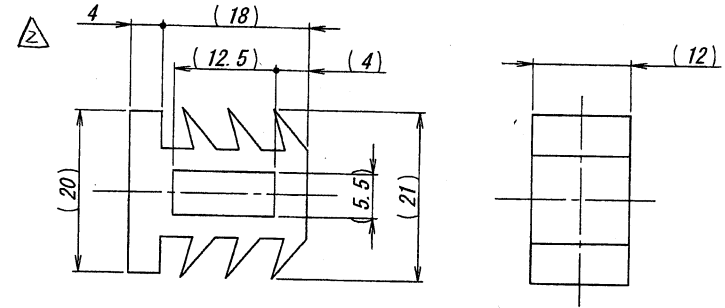


NOTE
1. 材質、処理：
MATERIAL/DISPOSAL

品番 PARTS No.	部品番号 PARTS No.	数量 QUANTITY
9491B-12Z900	9491B-12A-T	29
9491B-16Z900	9491B-16A-T	23
9491B-24Z900	9491B-24A-T	17
9491B-40Z900	9491B-40A-T	10

品番 No.	部品番号 PARTS No.	名称 TITLE	材質 MATERIAL	色・処理 COLOR DISPOSAL
①	K-9491-100	マガジン MAGAZINE	PVC t=0.8	透明、帯電防止処理 CLEAR, STATIC ELECTRICITY AVD10
②	K-9491-101	ストッパー STOPPER	熱可塑性ゴム TPR	青色 BLUE
③	9491B-**A-T	ピンヘッダー PIN HEADER	PBT、銅合金 PBT, COPPER ALLOY	自然色、UL94HB、鍍前めっき NATURAL, UL94HB, TIN PRE-PLATE TIN-PLATE

2. ソリは全長に対して、2mm以内とする。
WARP: 2mmMAX.
3. ストッパー：寸法は±0.5mmとする。
STOPPER: GENERAL TOLERANCE IS ±0.5mm.
4. カットバリ：0.1mm MAX
CUT BURR: 0.1mm MAX



産品実装

ISSUED
'10.8.21
IRISO
ENG. DEPT.

MATERIAL 材質				GENERAL TOLERANCES 一般公差		SCALE 尺度		UNIT 単位		TITLE 名称	
NOTE 参照 SEE NOTE				DIM 寸法 ± 0.5		DR '10-04-27 Zoujingli		mm		9491シリーズ ピンヘッダー用マガジン SERIES 9491 PINHEADER MAGAZINE	
FINISH 仕上げ				ANGLE 角度 ±		CHK 10-4-27 Shenghui		DSN '09-09-14 Zoujingli		EDP No	
NOTE 参照 SEE NOTE				3RD. ANG. PROJ. 三角法		APR 10 T. Kimata				PARTS No 部番	
LTR 記号 37774				REVISED		DR Zou Shenghui		DATE 10-04-27		9491B-**Z900	
REVISION RECORD 記 事				DR		CHK		DATE 年月日		DWG No 図番	
										IRISA 電子工業株式会社 IRISO ELECTRONICS CO., LTD	
										IMS-9491B-**Z900	
										REV. 2	

DO NOT SCALE DRAWING. THIS DRAWING CONTAINS INFORMATION THAT IS PROPRIETARY TO IRISO AND SHOULD NOT BE USED WITHOUT WRITTEN PERMISSION. 本図面は、イリソ電子工業 (株) の所有する情報を含むもので当社の許可なく複製を禁止する。

REDUCED COPY