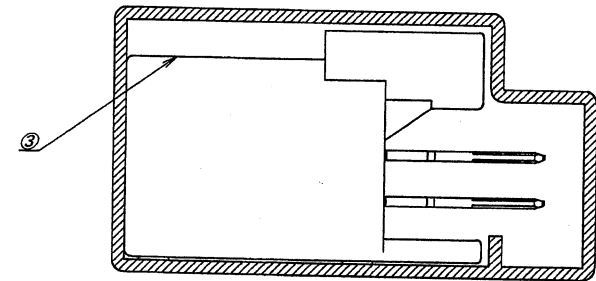
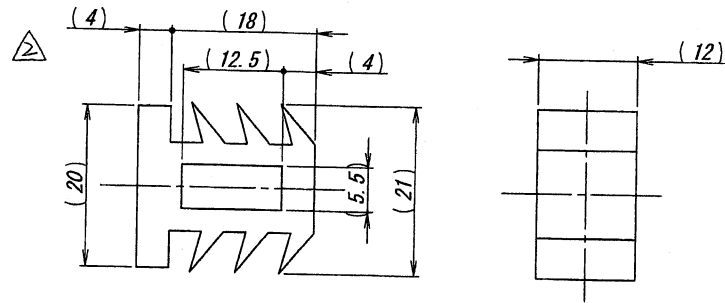
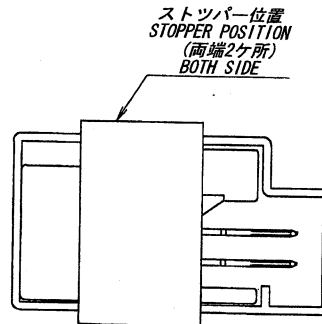
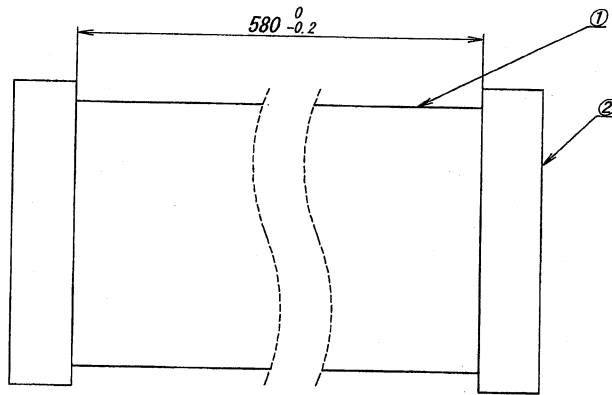


断面拡大図
SECT. DETAIL



製品実装

NOTE

1. 材質、処理:

MATERIAL/DISPOSAL

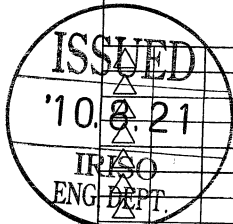
品番 PARTS No.	部品番号 PARTS No.	数量 QUANTITY
9491B-12Z901	9491B-12A-TM2	29
9491B-16Z901	9491B-16A-TM2	23
9491B-24Z901	9491B-24A-TM2	17
9491B-40Z901	9491B-40A-TM2	10

品番 No.	部品番号 PARTS No.	名称 TITLE	材質 MATERIAL	色・処理 COLOR / DISPOSAL
①	K-9491-100	マガジン MAGAZINE	PVC t=0.8	透明、帯電防止処理 CLEAR, STATIC ELECTRICITY AVD10
②	K-9491-101	ストッパー STOPPER	熱可塑性ゴム TPR	青色 BLUE
③	9491B-**A-TM2	ピンヘッダー PIN HEADER	PBT、銅合金 PBT, COPPER ALLOY	自然色、UL94HB、 ニッケル下地めっき、鍍めつき NATURAL, UL94HB, OVER NICKLE PLATE TIN-PLATE

2. ソリは全長に対して、2mm以内とする。
WARP: 2mmMAX.

3. ストッパー : 寸法は±0.5mmとする。
STOPPER: GENERAL TOLERANCE IS ±0.5mm.

4. カットバリ: 0.1mm MAX
CUT BURR: 0.1mm MAX



MATERIAL 材質				GENERAL TOLERANCES 一般公差		SCALE 尺度 /	UNIT 単位 mm	TITLE 名称 9491シリーズ ピンヘッダー用マガジン SERIES 9491 PINHEADER MAGAZINE	
NOTE 参照 SEE NOTE				DIM 寸法 ± 0.5		DR '10-04-27 Zoujingli	DSN '09-09-14 Zoujingli	EDP No	
FINISH 仕上げ				ANGLE 角度 ±		CHK '10-4-27 Shenghui	APP '10 Kimata	PARTS No 部番 9491B-**Z901	
NOTE 参照 SEE NOTE				3RD. ANG. PROJ. 三角法		IRISO ELECTRONICS CO., LTD イリソ電子工業株式会社		DWG No 図番 IMSA-9491B-**Z901	
LTR 記号 ECN No REVISION RECORD 記 事 DR CHK DATE 年月日 Zou Shenghui 10-04-27								REV. 2	

DO NOT SCALE DRAWING. THIS DRAWING CONTAINS INFORMATION THAT IS PROPRIETARY TO IRISO AND SHOULD NOT BE USED WITHOUT WRITTEN PERMISSION. 本図面は、イリソ電子工業(株)の所有する情報を含むもので当社の許可なく複製を禁止する。

REDUCED COPY