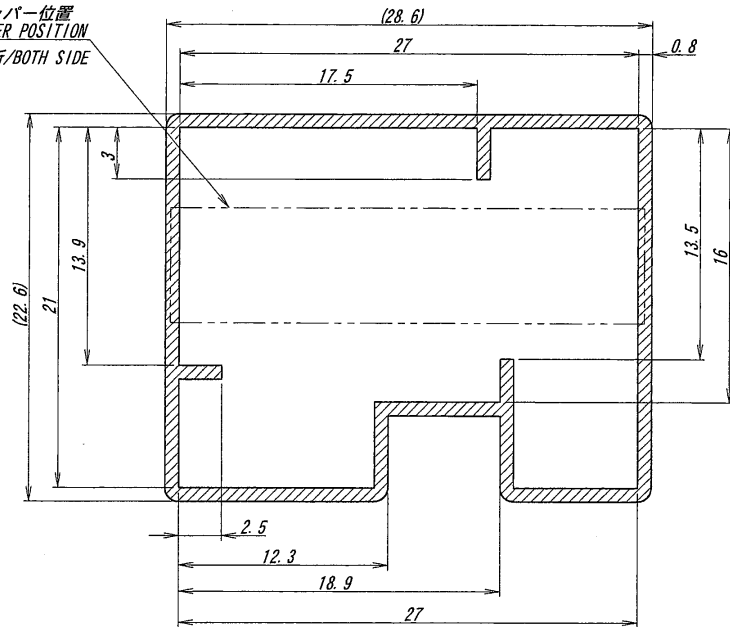


ストッパー位置
STOPPER POSITION
両端2ヶ所/BOTH SIDE

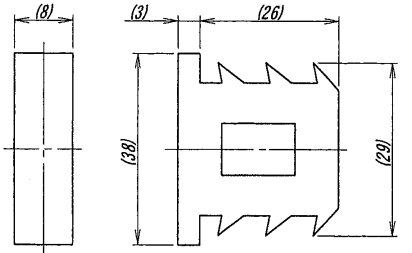
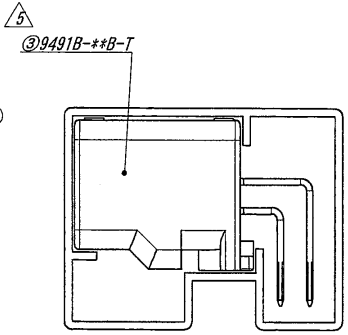
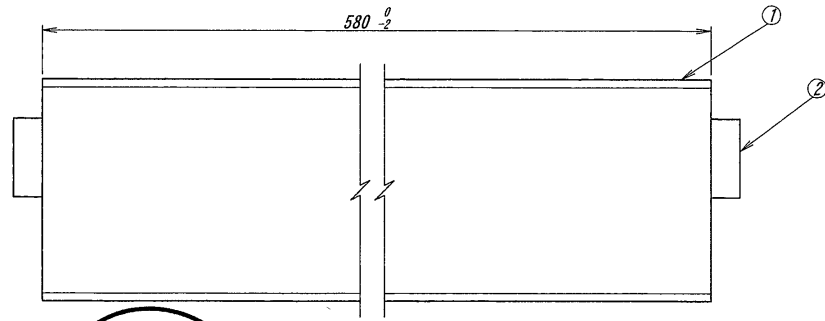


製品番号 PACKING PARTS No.	部品番号 PARTS No.	数量 QTY
9491B-08Z902	9491B-08B-T	37
9491B-12Z902	9491B-12B-T	28
9491B-16Z902	9491B-16B-T	22
9491B-24Z902	9491B-24B-T	16
9491B-32Z902	9491B-32B-T	13
9491B-40Z902	9491B-40B-T	10

NOTE
1. 材質、処理:
MATERIAL, DISPOSAL

番号 No	名称 TITLE	材質 MATERIAL	色・処理 COLOR DISPOSAL
①	マガジン MAGAZINE	PVC t=0.8	透明 帯電防止処理 CLEAR, STATIC ELECTRICITY AVDIO
②	ストッパー STOPPER	熱可塑性ゴム TPR	青色 BLUE
③	ピンヘッダー PIN HEDAER	PBT, 銅合金 PBT, COPPER ALLOY	自然色, UL94HB, 錫リフロー前めっき NATURAL, UL94HB, TIN PRE-PLATE(REFLOW)

2. ソリは、全長に対して2mm以内とする。
WARP: 2mmMAX.
3. ストッパー寸法は、参考値とする。
STOPPER SIZE IS INFORMATION.
4. 梱包数量：表参照
QUANTITY: SEE CHART.



ISSUED
15.10.18
IRISO
ENG.DEPT.

MATERIAL 材質		GENERAL TOLERANCES 一般公差		SCALE 尺度	UNIT 単位	TITLE 名称
NOTE 参照 SEE CHART		DIM 寸法 ± 0.3		DR '15-10-6	mm	9491シリーズピンヘッダー用マガジン梱包図
NOTE 参照 SEE CHART		ANGLE 角度 ±		DSN 3/23/10		SERIES 9491 PIN HEADER MAGAZINE
FINISH 仕上げ		3RD. ANG. PROJ. 三角法		CHK '15-10-6	APP 1/6 '15 2m a	EDP No
38031 REVISIED gong J.M '10-9-6		IRISO ELECTRONICS CO., LTD		PARTS No 部番		③ IMSA-9491B-**Z902
- REVISIED gong you '10-8-2		イリソ電子工業株式会社		DWG No 図番		③ 120-409491-780
LTR 記号 ECN No REVISION RECORD 事 DR CHK DATE 年月日						REV. 5

DO NOT SCALE DRAWING. THIS DRAWING CONTAINS INFORMATION THAT IS PROPRIETARY TO IRISO AND SHOULD NOT BE USED WITHOUT WRITTEN PERMISSION. 本図面は、イリソ電子工業(株)の所有する情報を含むもので当社の許可なく複製を禁止する。

REDUCED COPY