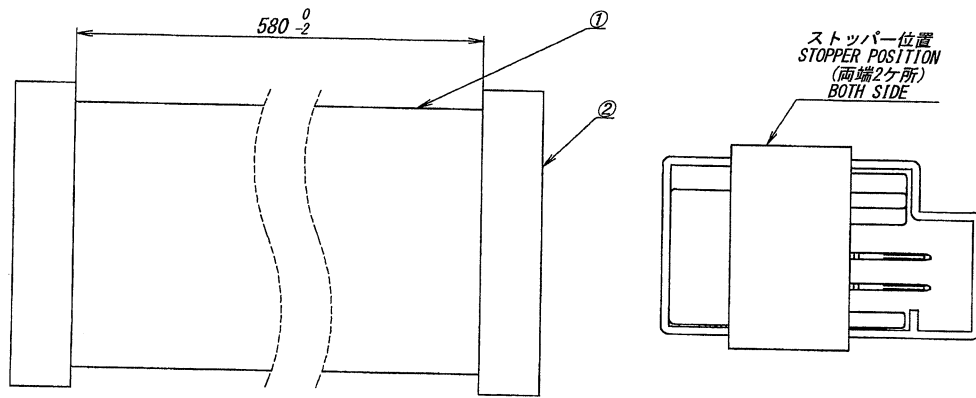


断面拡大図  
SECT. DETAIL

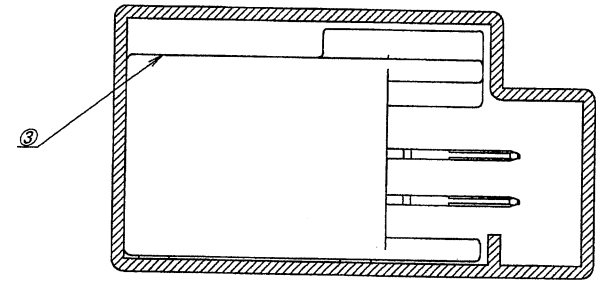
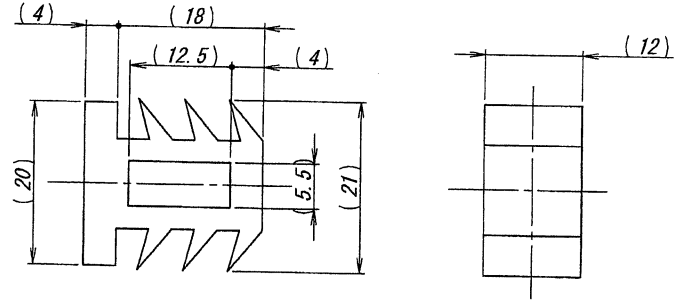


NOTE  
1. 材質、処理:  
MATERIAL/DISPOSAL

品番 PARTS No.	部品番号 PARTS No.	数量 QUANTITY
9491B-12Z904	9491B-12H-TM2	29
9491B-16Z904	9491B-16H-TM2	23
9491B-24Z904	9491B-24H-TM2	17
9491B-40Z904	9491B-40H-TM2	10

品番 No.	部品番号 PARTS No.	名称 TITLE	材質 MATERIAL	色・処理 COLOR/DISPOSAL
①	K-9491-100	マガジン MAGAZINE	PVC t=0.8	透明、帯電防止処理 CLEAR, STATIC ELECTRICITY AVOID
②	K-9491-101	ストッパー STOPPER	熱可塑性ゴム TPR	青色 BLUE
③	9491B-**H-TM2	ピンヘッダー PIN HEADER	PBT、銅合金 PBT, COPPER ALLOY	自然色、UL94HB、 ニッケル下地めっき、錫めっき NATURAL, UL94HB, OVER NICKLE PLATE TIN-PLATE

- 2. ソリは全長に対して、2mm以内とする。  
WARP: 2mmMAX.
- 3. ストッパー：寸法は±0.5mmとする。  
STOPPER: GENERAL TOLERANCE IS ±0.5mm.
- 4. カットバリ：0.1mm MAX  
CUT BURR: 0.1mm MAX



製品実装

ISSUED  
'12.15  
IRISO  
ENG. DEPT.

LTR 記号	ECN No	REVISION RECORD 記	DR	CHK	DATE 年月日
4749s		REVISED	ZOU	You	'12-5-10
40748		RELEASED	You	Jong	'11-12-2

MATERIAL 材質	FINISH 仕上げ
NOTE 参照 SEE NOTE	NOTE 参照 SEE NOTE

GENERAL TOLERANCES 一般公差	SCALE 尺度	UNIT 単位
DIM 寸法 ± 0.5	DR '11-12-2 Youqijun	mm
ANGLE 角度 ±	CHK '11-12-2 Jong Hanjng	DSN '09-09-14 Zoujingli
3RD. ANG. PROJ. 三角法	APP '11-12-2 J. M. S. S. S. S. S.	

TITLE 名称	PARTS No 部番	DWG No 図番	REV.
9491シリーズ ピンヘッダー用マガジン SERIES 9491 PIN HEADER MAGAZINE	9491B-**Z904	IRISA-9491B-**Z904	1

DO NOT SCALE DRAWING.  
THIS DRAWING CONTAINS INFORMATION THAT IS PROPRIETARY TO IRISO AND SHOULD NOT BE USED WITHOUT WRITTEN PERMISSION. 本図面は、イリソ電子工業(株)の所有する情報を含むもので当社の許可なく複製を禁止する。

REDUCED COPY