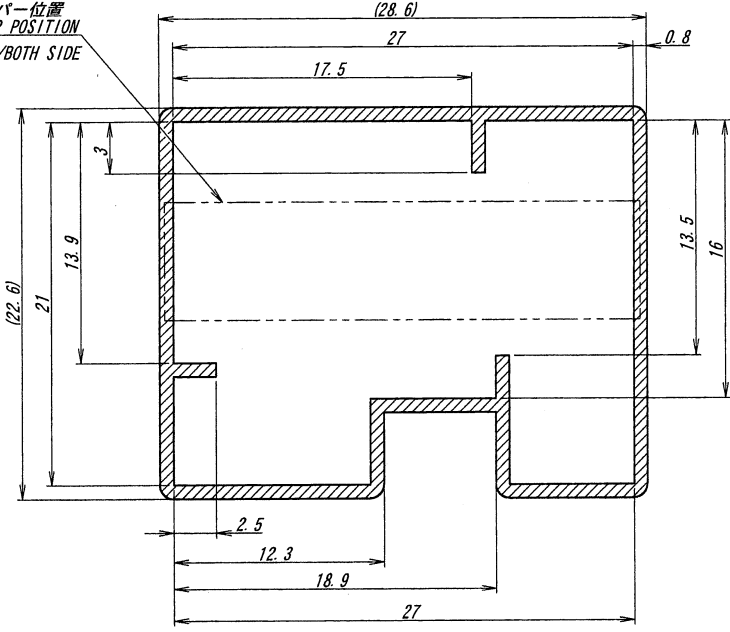


A B C D E F G H

ストッパー位置
STOPPER POSITION
両端2ヶ所/BOTH SIDE

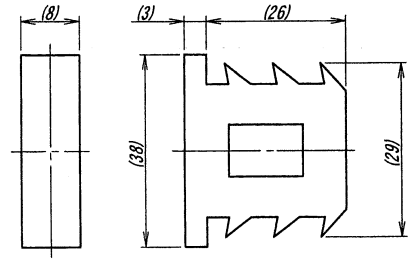
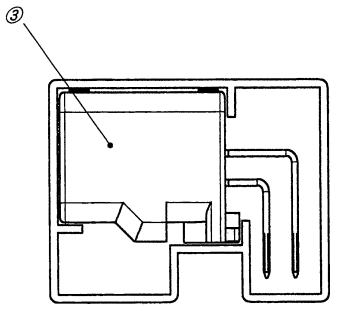
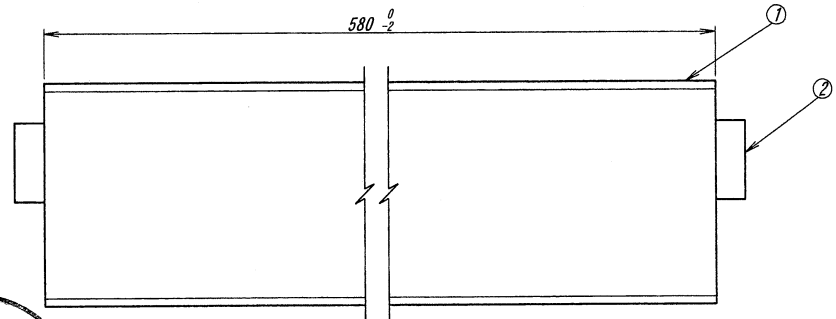


製品番号 PACKING PARTS No.	部品番号 PARTS No.	数量 QTY
9491B-08Z910	9491B-08T-TR	37
9491B-12Z910	9491B-12T-TR	28
9491B-16Z910	9491B-16T-TR	22
9491B-24Z910	9491B-24T-TR	16
9491B-32Z910	9491B-32T-TR	13
9491B-40Z910	9491B-40T-TR	10

NOTE
1. 材質、処理:
MATERIAL, DISPOSAL

番号 No	名称 TITLE	材質 MATERIAL	色・処理 COLOR DISPOSAL
①	マガジン MAGAZINE	PVC t=0.8	透明 帯電防止処理 CLEAR, STATIC ELECTRICITY AVDIO
②	ストッパー STOPPER	熱可塑性ゴム TPR	青色 BLUE
③	ピンヘッダー PIN HEDAER	PBT, 黄銅 PBT, BRASS	UL94HB, 錫めっき後リフロー UL94V-0, TIN POST-PLATE REFLOW

2. ソリは、全長に対して2mm以内とする。
WARP: 2mmMAX.
3. ストッパー寸法は、参考値とする。
STOPPER SIZE IS INFORMATION.
4. 梱包数量: 表参照
QUANTITY: SEE CHART.



ISSUED
15.8.24
IRISO
ENG. DEPT.

TRK 記号	ECN No	REVISION RECORD 記号	DR	CHK	DATE 年月日
△	30430	NOTE REV	Y. K	T. U	'15-8-21
△	50393	RELEASED	Y. K	T. U	'15-8-7
△	-	NOTE REV	Y. K	T. U	'15-3-12
△	-	SKETCHED	Y. K	T. U	'15-1-20

MATERIAL 材質
NOTE 参照
SEE CHART
FINISH 仕上げ
NOTE 参照
SEE CHART

GENERAL TOLERANCES 一般公差
DIM 寸法 ± 0.3
ANGLE 角度 ±
3RD. ANG. PROJ. 三角法

SCALE 尺度
DR '15-8-21
Y. KOJIMA
CHK
5/21/15 J. U. S. M. Takagi
UNIT 単位
mm
DSN 3/23/10
Wangting
APP Y. F.
IRISO ELECTRONICS CO., LTD
イリス電子工業株式会社

TITLE 名称
9491シリーズピンヘッダー用マガジン梱包図
SERIES 9491 PIN HEADER MAGAZINE
EDP No
PARTS No 部番
IMSA-9491B-**Z910
DWG No 図番
120-409491-069
REV. 3

DO NOT SCALE DRAWING.
THIS DRAWING CONTAINS INFORMATION THAT IS PROPRIETARY TO IRISO AND SHOULD NOT BE USED WITHOUT WRITTEN PERMISSION. 本図面は、イリス電子工業(株)の所有する情報を含むもので当社の許可なく複製を禁止する。

REDUCED COPY