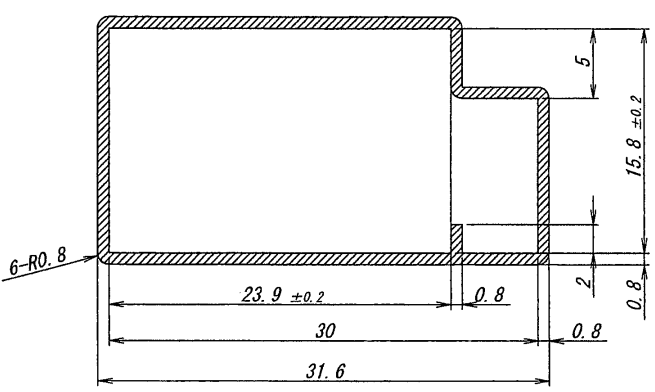
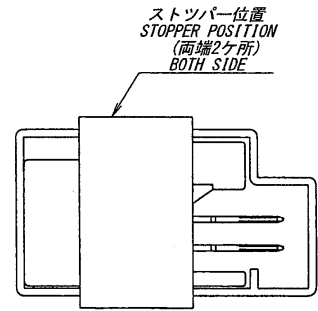
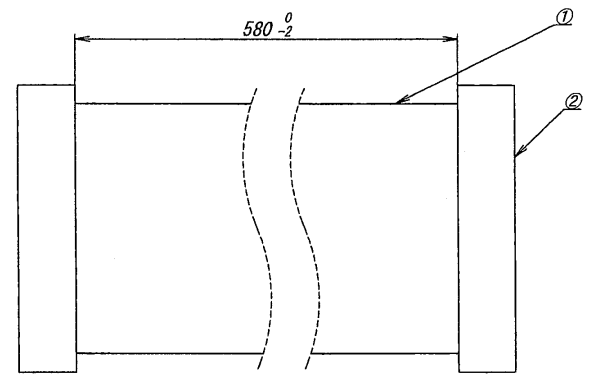


A B C D E F G H



断面拡大図  
SECT. DETAIL

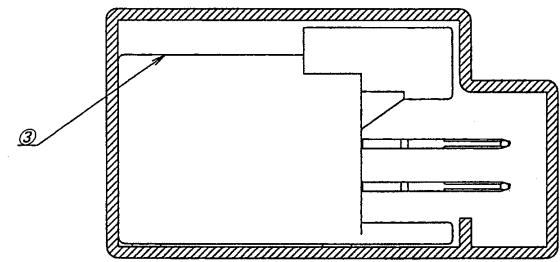
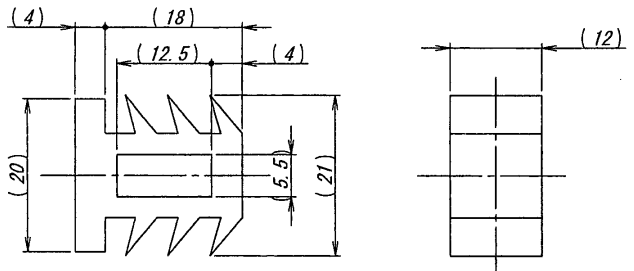


△ NOTE  
1. 材質、処理 :  
MATERIAL/DISPOSAL

品番 PARTS No.	部品番号 PARTS No.	数量 QUANTITY
9491B-16Z916	9491B-16H-TM11	23

品番 No.	名称 TITLE	材質 MATERIAL	色・処理 COLOR DISPOSAL
①	マガジン MAGAZINE	PVC t=0.8	透明、帯電防止処理 CLEAR, STATIC ELECTRICITY AVDIO
②	ストッパー STOPPER	熱可塑性ゴム TPR	青色 BLUE
③	ピンヘッダー PIN HEADER	PBT、銅合金 PBT, COPPER ALLOY	自然色、UL94HB、 ニッケル下地めっき、錫めっき NATURAL, UL94HB, OVER NICKLE PLATE TIN-PLATE

- ソリは全長に対して、2mm以内とする。  
WARP: 2mmMAX.
- ストッパー : 寸法は±0.5mmとする。  
STOPPER: GENERAL TOLERANCE IS ±0.5mm.
- カットバリ: 0.1mm MAX  
CUT BURR: 0.1mm MAX



製品実装

ISSUED  
16.3.-9  
IRISO  
ENG. DEPT.

MATERIAL 材質		GENERAL TOLERANCES 一般公差		SCALE 尺度	UNIT 単位	TITLE 名称	
NOTE 参照 SEE NOTE		DIM 寸法 ± 0.5 ANGLE 角度 ±		DR '16-03-07 zhangjinrui	mm	9491シリーズピンヘッダーマガジン梱包品 SERIES 9491 PINHEADER MAGAZINE PRODUCT	
FINISH 仕上げ		3RD. ANG. PROJ. 三角法		CHK '16-3-8 Gong haining	DSN '09-09-14 Zoujingli	EDP No	
NOTE 参照 SEE NOTE		IRISO ELECTRONICS CO., LTD イリソ電子工業株式会社		APP '16-03-08 zhangjinrui	PARTS No 部番 IMSA-9491B-**-Z916		
LTR 記号	ECN No	REVISION RECORD 記	DR	CHK	DATE 年月日	DWG No 図番 120-409491-011	
△	1603-2	RELEASED	zhang Gong	'16-3-7		REV. 1	
△	---	SKETCHED	zhang Gong	'16-1-11			

DO NOT SCALE DRAWING. THIS DRAWING CONTAINS INFORMATION THAT IS PROPRIETARY TO IRISO AND SHOULD NOT BE USED WITHOUT WRITTEN PERMISSION. 本図面は、イリソ電子工業(株)の所有する情報を含むもので当社の許可なく複製を禁止する。

REDUSED COPY