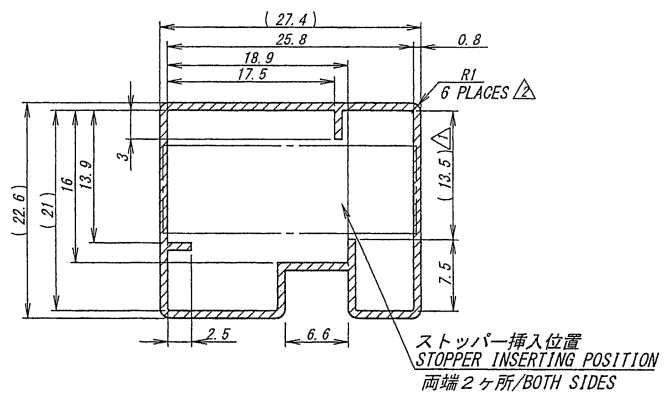


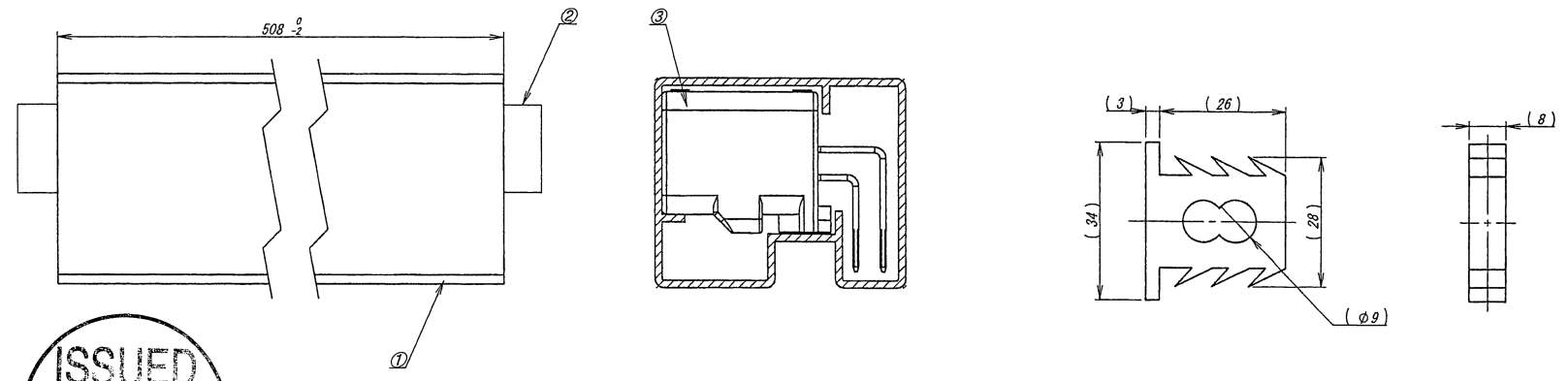
A B C D E F G H



- NOTE**
- 1、材質、処理：下表参照  
MATERIAL/DISPOSAL: SEE TABLE
  - 2、ソリは全長に対して、2mm以内とする。  
WARP: 2mmMAX.
  - 3、ストッパー寸法は、参考値とする。  
STOPPER: SIZE IS INFORMATION
  - 4、梱包数量: 表参照  
QUANTITY: SEE CHART

製品番号 PACKING PARTS No.	部品番号 PARTS No.	数量 QUANTITY
9491B-32Z925	9491B-32Z009-TW	11
9491B-40Z925	9491B-40Z009-TW	9

品番 NO.	名称 TITLE	材質 MATERIAL	色・処理 COLOR DISPOSAL
①	マガジン MAGAZINE	PVC t=0.8	透明、帯電防止処理 CLEAR, STATIC ELECTRICITY AVDIO
②	ストッパー STOPPER	熱可塑性ゴム TPR	青色 BLUE
③	ピンヘッダー PIN HEADER	PBT、黄銅 PBT, BRASS	自然色、UL94HB、 錫リフローめっき、防錆処理 NATURAL, UL94HB, TIN REFLOW PLATE, ANTI RUST



**ISSUED**  
'17.5.11  
IRISO  
ENG. DEPT.

MATERIAL 材質			GENERAL TOLERANCES 一般公差		SCALE 尺度	UNIT 単位	TITLE 名称	
NOTE 参照 SEE NOTE			DIM 寸法 ± 0.5		DR '17-05-03 Hechen	mm	9491 シリーズ ピンヘッダー用マガジン梱包図 SERIES 9491 PIN HEADER MAGAZINE PRODUCT	
FINISH 仕上げ			ANGLE 角度 ± 5°		CHK '17-5-3 Shenghan	DSN '16-11-03 Hechen	EDP No	
3RD. ANG. PROJ. 三角法			3RD. ANG. PROJ. 三角法		APP '17-5-3 Tilgisa	PARTS No 部番 IMSA-9491B-**-Z925		
LTR 記号			REV. 年月日		IRISO ELECTRONICS CO., LTD イリス電子工業株式会社			DWG No 図番 120-409491-756
ECN No			DATE 年月日		REV. 2			

DO NOT SCALE DRAWING.  
THIS DRAWING CONTAINS INFORMATION THAT IS PROPRIETARY TO IRISO AND SHOULD NOT BE USED WITHOUT WRITTEN PERMISSION. 本図面は、イリス電子工業（株）の所有する情報を含むもので当社の許可なく複製を禁止する。