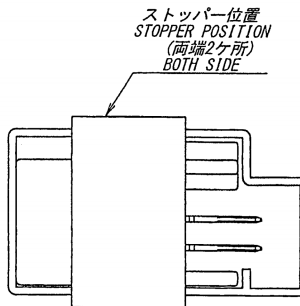
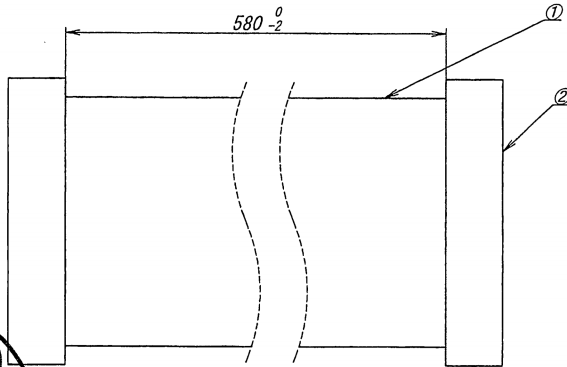


断面拡大図
SECT. DETAIL

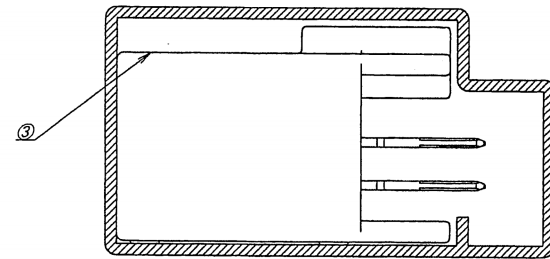
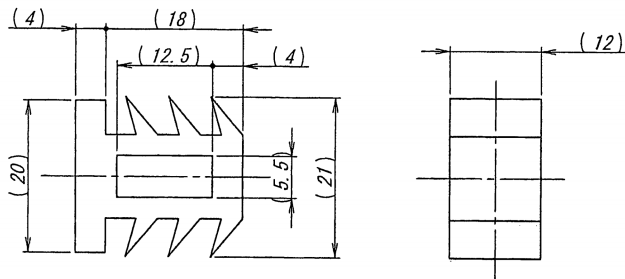


NOTE
1. 材質、処理:
MATERIAL/DISPOSAL

品番 PARTS No.	部品番号 PARTS No.	数量 QUANTITY
9491B-16Z928	9491B-16A-TW	23
9491B-24Z928	9491B-24A-TW	17
9491B-40Z928	9491B-40A-TW	10

品番 No.	部品番号 PARTS No.	名称 TITLE	材質 MATERIAL	色・処理 COLOR DISPOSAL
①	K-9491-100	マガジン MAGAZINE	PVC t=0.8	透明、帯電防止処理 CLEAR, STATIC ELECTRICITY AVOID
②	K-9491-101	ストッパー STOPPER	熱可塑性ゴム TPR	青色 BLUE
③	9491B-***A-TW	ピンヘッダー PIN HEADER	PBT、銅合金 PBT, COPPER ALLOY	自然色、UL94HB、 錫めっき、リフロー処理、防錆処理 NATURAL, UL94HB, TIN PRE- PLATE (REFLOW, ANTI-RUST)

2. ソリは全長に対して、2mm以内とする。
WARP: 2mmMAX.
3. ストッパー寸法は、参考値とする。
STOPPER: SIZE IS INFORMATION.
4. カットバリ: 0.1mm MAX
CUT BURR: 0.1mm MAX



製品実装

ISSUED
18.3.26
IRISO
ENG. DEPT.

MATERIAL 材質				GENERAL TOLERANCES 一般公差		SCALE 尺度	UNIT 単位	TITLE 名称	
				DIM 寸法 ± 0.5		DR '18-03-22 Houyifeng	mm	9491シリーズ ピンヘッダー用梱包品 SERIES 9491 PIN HEADER PACKING PRODUCT	
				ANGLE 角度 ± °		CHK '18-3-22 Shanghui		EDP No	
				3RD. ANG. PROJ. 三角法		APP '18-3-22 Gouhanjing		PARTS No 部番	
				FINISH 仕上げ		IRISO ELECTRONICS CO., LTD イリス電子工業株式会社		IMSA-9491B-**Z928	
				NOTE 参照 SEE NOTE				DWG No 図番	
				NOTE 参照 SEE NOTE				120-409491-481	
								REV. 2	

DO NOT SCALE DRAWING.
THIS DRAWING CONTAINS INFORMATION THAT IS PROPRIETARY TO IRISO AND SHOULD NOT BE USED WITHOUT WRITTEN PERMISSION. 本図面は、イリス電子工業(株)の所有する情報を含むもので当社の許可なく複製を禁止する。