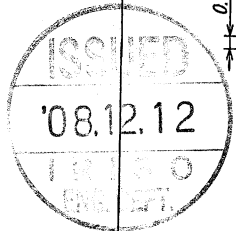
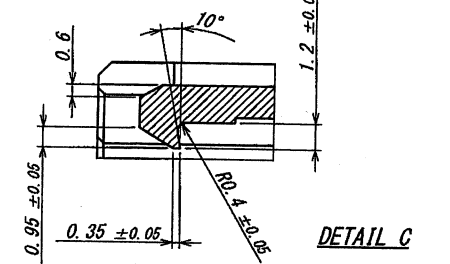
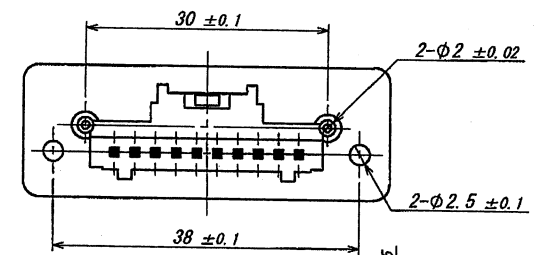
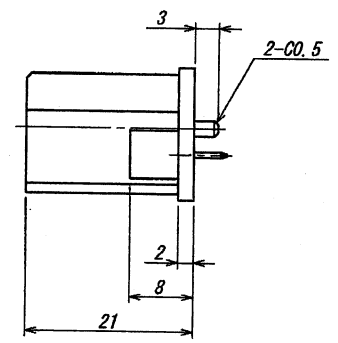
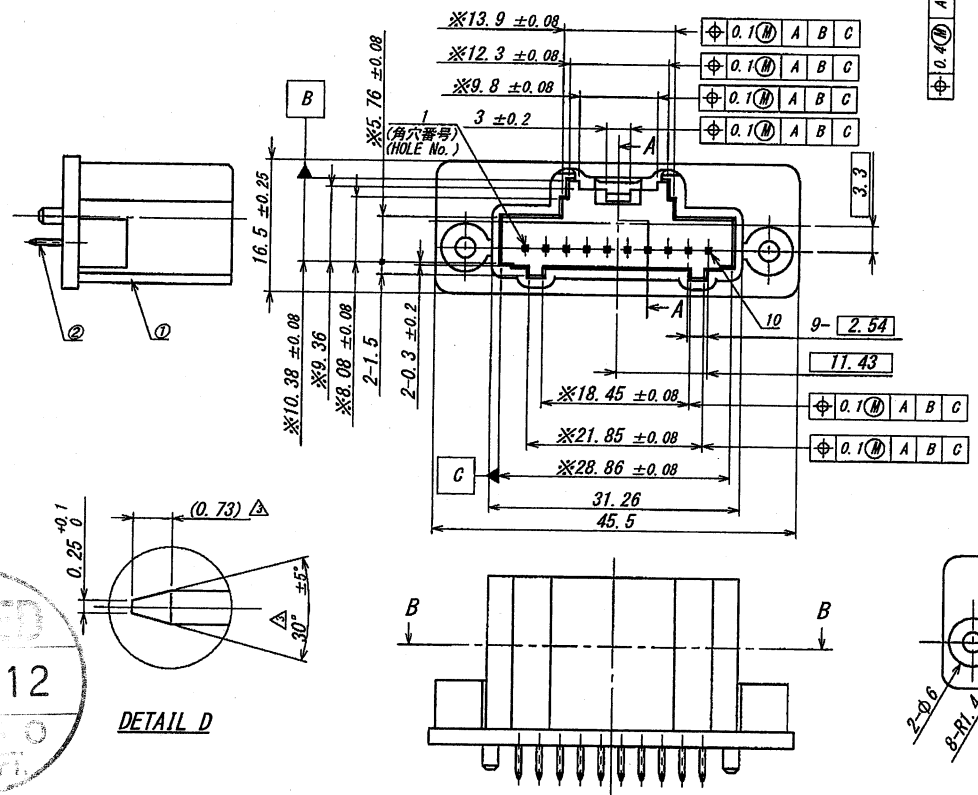
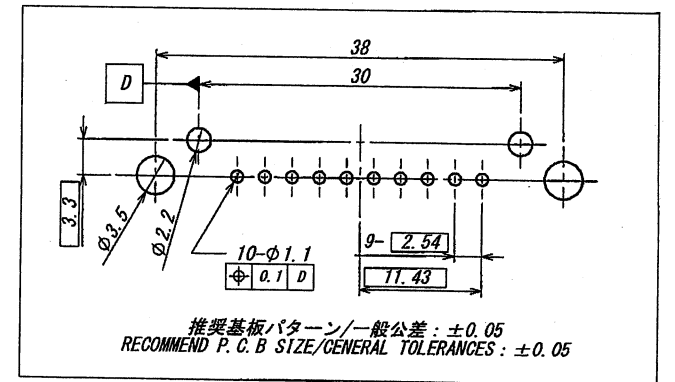
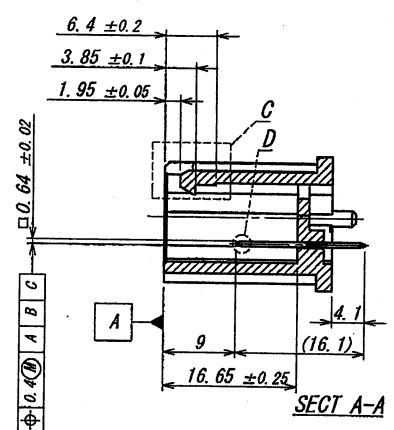
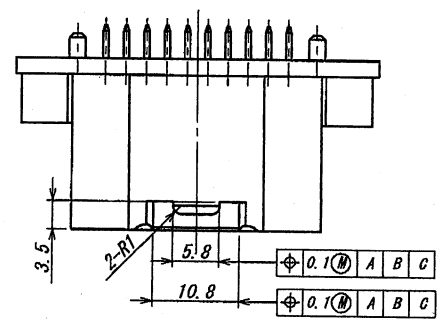
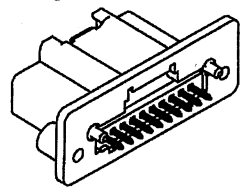


A B C D E F G H



DETAIL D

SECT B-B

NOTE

- 最大定格電圧電流/MAXIMUM RATING VOLTAGE AND CURRENT: 250V, 3A (AC, DC)
- 使用温度範囲/TEMPERATURE RANGE: -40~+105°C

REVISION RECORD				MATERIAL 材質		GENERAL TOLERANCES 一般公差		SCALE 尺度		UNIT 単位		TITLE 名称	
REVISED	gong	You	'08-12-11	①ベース: PBT樹脂, GF30%, UL94 HB, 黒色 BASE: PBT, GF30%, UL94 HB, BLACK ②ピン/PIN: 黄銅 / BRASS		DIM 寸法 ± 0.3 ANGLE 角度 ± 3°		DR '08-12-11 gong hanjing		DSN '08-9-23 gong hanjing		9496 シリーズ ピンヘッダー SERIES 9496 PIN HEADER	
FINISH 仕上げ				3RD. ANG. PROJ. 三角法		CHK '08-12-11 Youqijun		APP '08-12-11 U. Nakahara		PARTS No 部番		9496B-10L-PT1	
前めっき/PRE-PLATED ニッケル下地/OVER NI PLATE: 1μm MIN 錫めっき/TIN REFLOW PLATE: 2μm MIN				IRISO ELECTRONICS CO., LTD イリス電子工業株式会社		DWG No 図番		IMS-9496B-10L-PT1		REV.		3	