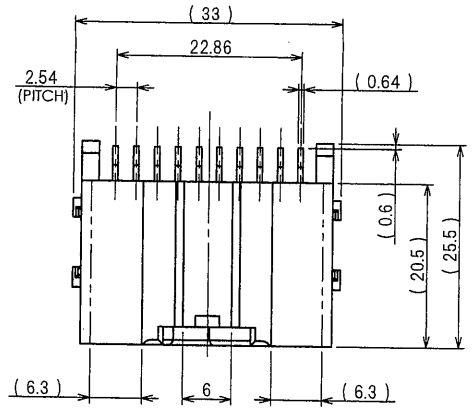
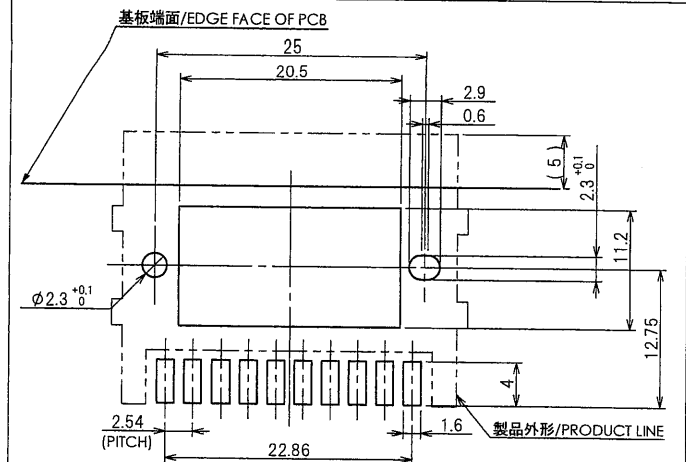
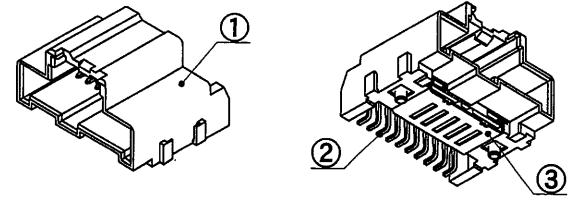


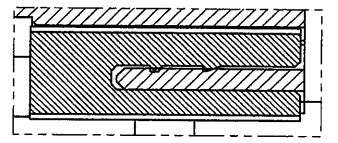
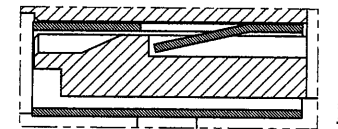
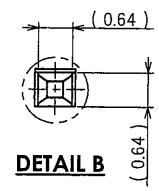
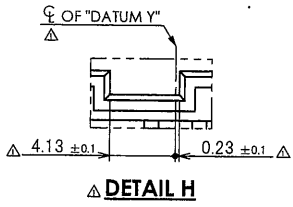
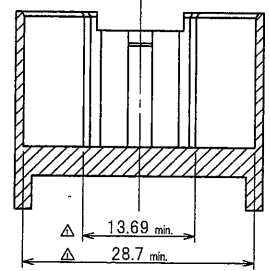
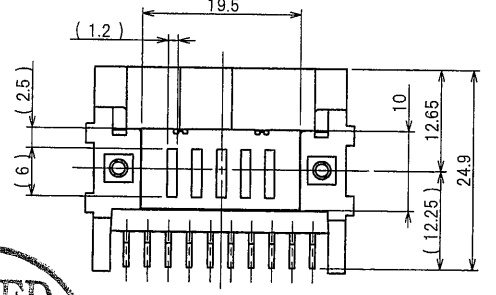
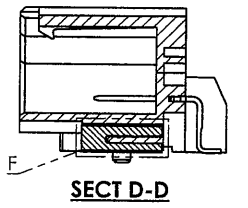
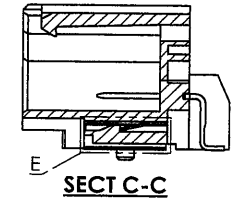
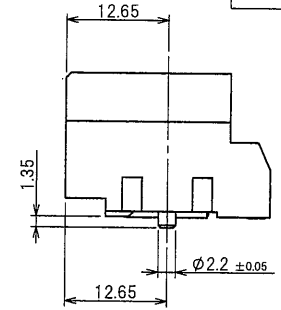
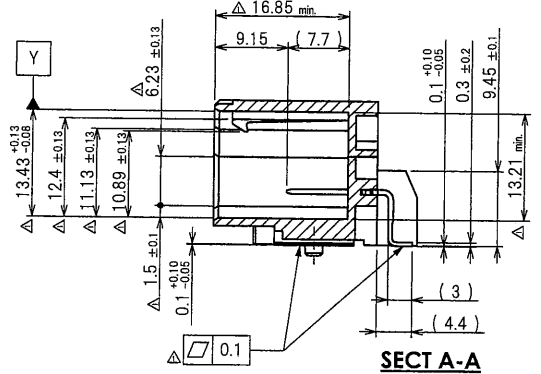
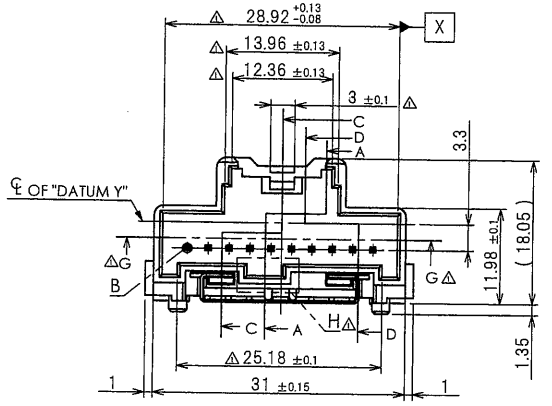
A B C D E F G H



**NOTE**  
△1. ポストと金具のコプラナリティー/COPLANARITY : 0.1 max.



推奨基板寸法/RECOMMENDED PCB SIZE  
一般公差/GENERAL TOLERANCE : ±0.05  
(マウント面/MOUNTING SIDE)



ISSUED  
11.17  
IRISO  
ELECT. DEPT.

DR	CHK	DATE	REVISION RECORD
		11-01-07	
ECN No	REVISED	DR	CHK
LIR 記号	REVISION RECORD	DR	CHK

**MATERIAL 材質**  
①ハウジング : 9Tナイロン/9T NYLON  
                  黒色/BLACK, UL94V-0  
②ポスト/POST : 黄銅/BRASS  
③金具/METAL FLANGE : 黄銅/BRASS

**FINISH 仕上げ**  
②③  
ニッケル下地/OVER Ni PLATE : 1.5~3.5 µm.  
錫めつき/Sn PLATE : 3.0~6.0 µm.

**GENERAL TOLERANCES 一般公差**  
DIM 寸法 ± 0.3  
ANGLE 角度 ± —

3RD. ANG. PROJ. 三角法

**SCALE 尺度**  
DR '11-01-07  
H. Yukutake  
CHK 2011-1-7  
G. Sawaki

**UNIT 単位**  
mm

**TITLE 名称**  
9496シリーズ ピンヘッダー  
SERIES 9496 PIN HEADER

EDP No  
PARTS No 部番  
DWG No 図番

**IRISO ELECTRONICS CO., LTD**  
イリソ電子工業株式会社

**TITLE 名称**  
9496シリーズ ピンヘッダー  
SERIES 9496 PIN HEADER

EDP No

**PARTS No 部番**  
9496B-10NA-TM1

**DWG No 図番**  
110-209496-001

REV. 1

DO NOT SCALE DRAWING. THIS DRAWING CONTAINS INFORMATION THAT IS PROPRIETARY TO IRISO AND SHOULD NOT BE USED WITHOUT WRITTEN PERMISSION. 本図面は、イリソ電子工業(株)の所有する情報を含むもので当社の許可なく複製を禁止する。

REDUCED COPY