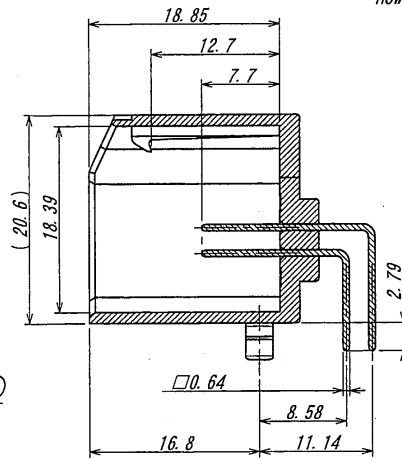
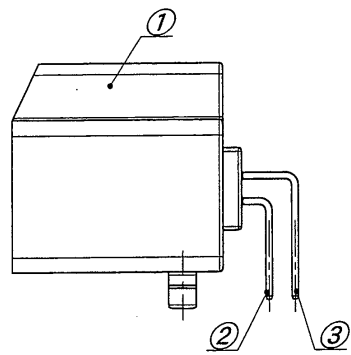
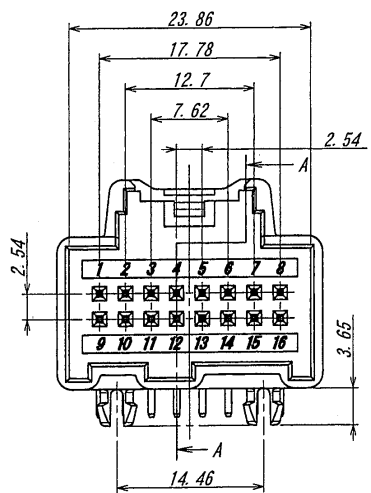
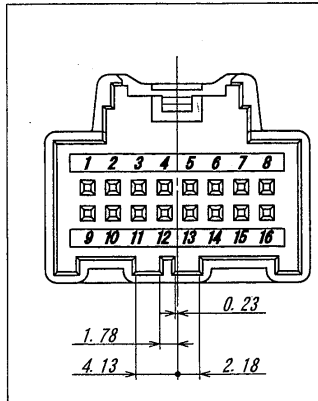


推奨基板寸法
一般公差: ±0.05 (マウント面)
RECOMMENDED PCB SIZE
GENERAL TOLERANCE: ±0.05 (MOUNTING SIDE)

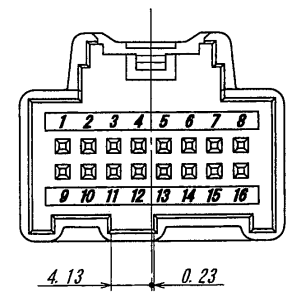


SECT A-A

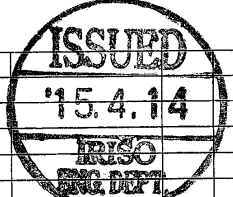
NOTE
△ 1. 本製品はウィスカの発生を通常品よりも抑制する効果を持たせた製品ですが、ウィスカの発生を無くす事を保証する製品ではありません。
THIS PRODUCT HAS EFFECT TO SUPPRESS THE OCCURRENCE OF WHISKER THAN NORMAL. HOWEVER, IT IS NOT A PRODUCT THAT GUARANTEES THAT THERE IS NO OCCURRENCE OF WHISKER.



IMSA-9496B-16G-PT1



IMSA-9496B-16H-PT1



MATERIAL 材質 ①ベース/BASE: ガラス入りPBT/GLASS FILLED PBT 黒色/BLACK UL94V-0 ②③端子/TERMINAL: 黄銅/BRASS		GENERAL TOLERANCES 一般公差 DIM 寸法 ± 0.3 ANGLE 角度 ±		SCALE 尺度 DR. '15-4-9 Y. Takehana CHK 4/9 '15 J. Ma	UNIT 単位 mm DSN '04-12-20 H. Honma APP 4/9 '15 M. Honma	TITLE 名称 9496シリーズ ピンヘッダー SERIES 9496 PIN HEADER
FINISH 仕上げ ニッケル下地めっき/OVER NICKEL PLATE: 1.0μmMIN スズリフローめっき/TIN REFLOW PLATE: 2.0μmMIN		3RD. ANG. PROJ. 三角法 		IRISO ELECTRONICS CO., LTD イリソ電子工業株式会社		PARTS No 部番 IMSA-9496B-16*-PT1
49690 NOTE REV Y. T. Ma '15-4-9		39311 RELEASED L. Q. M. T. '11-4-12		DWG No 図番 110-409496-031		REV. 1