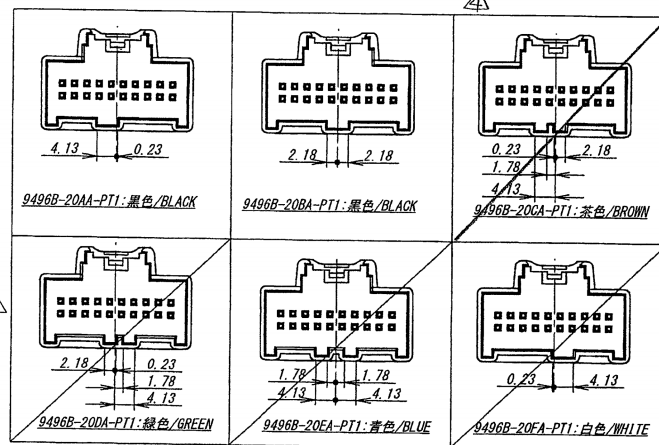
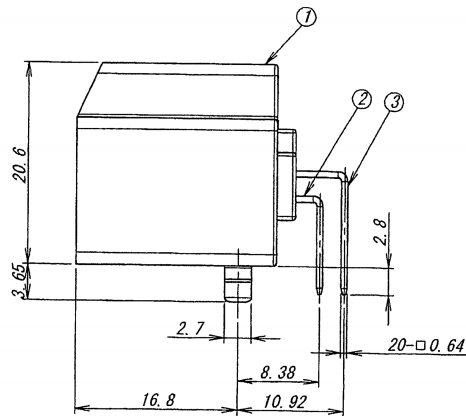
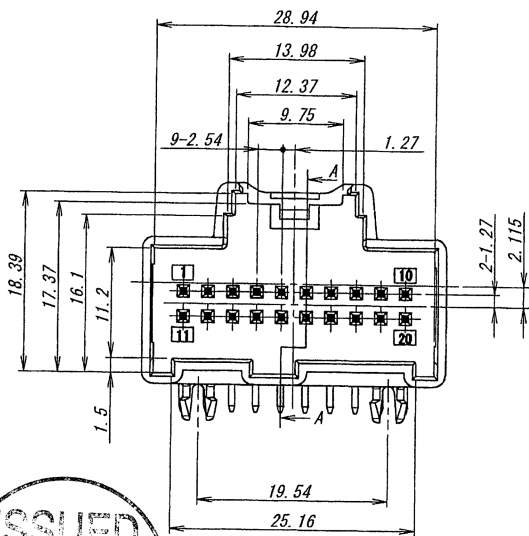
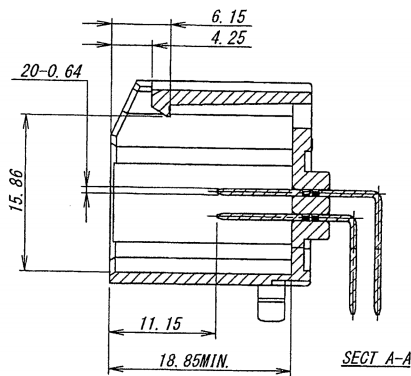
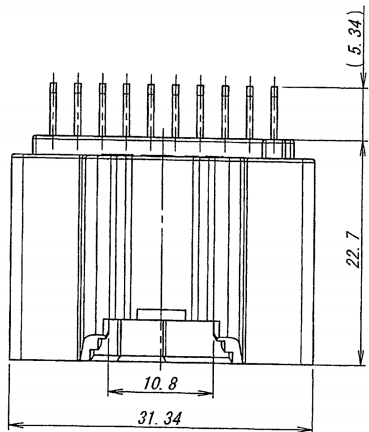
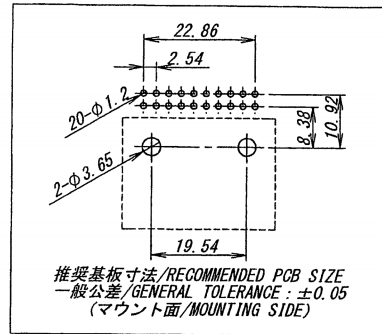


A B C D E F G H



製品番号 PARTS No.	NOTE
9496B-20AA-PT1	Aキー/A key 黒色/BLACK
9496B-20BA-PT1	Bキー/B key 黒色/BLACK
9496B-20CA-PT1	Cキー/C key 茶色/BROWN
9496B-20DA-PT1	Dキー/D key 緑色/GREEN
9496B-20EA-PT1	Eキー/E key 青色/BLUE
9496B-20FA-PT1	Fキー/F key 白色/WHITE

- NOTE
- 1. 最大定格電流/電圧 : 5A/50V (DC, AC)
 - 2. 使用温度範囲 : -40~+105°C
1. MAXIMUM RATING CURRENT/VOLTAGE : 5A/50V (DC, AC)
2. TEMPERATURE RANGE : -40~+105°C



ISSUED
16.7.29

記号	ECN No	REVISION RECORD	DR	CHK	DATE
△	52113	NOTE REV	F. M	M7	16.7.26
△	47922	NOTE REV	Gong	J5	14.6.04
△	37982	REVISED	chen	J.M	10.4.12

MATERIAL 材質	FINISH 仕上げ
①ベース : ガラス入りPA9T樹脂 UL94V-0 ②ピン : 黄銅 (t=0.64)	①ニッケル下地/Ni PLATE : 1μmMIN. ②ニッケル下地/Ni PLATE : 2μmMIN.

GENERAL TOLERANCES 一般公差	SCALE 尺度
DIM 寸法 ± 0.3 ANGLE 角度 ±	DR 2014-6-04 Gong hanjing CHK 14-6-9 J. S. K

UNIT 単位	TITLE 名称
mm	9496シリーズ ピンヘッダー SERIES 9496 PIN HEADER

EDP No	///
PARTS No 部番	IMS-9496B-20*A-PT1
DWG No 図番	110-209496-005
REV	4

DO NOT SCALE DRAWING.
THIS DRAWING CONTAINS INFORMATION THAT IS PROPRIETARY TO IRISO AND SHOULD NOT BE USED WITHOUT WRITTEN PERMISSION. 本図面は、イリソ電子工業(株)の所有する情報を含むもので当社の許可なく複製を禁止する。