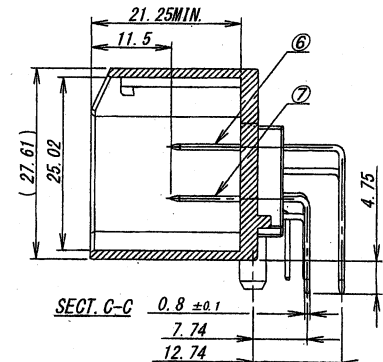
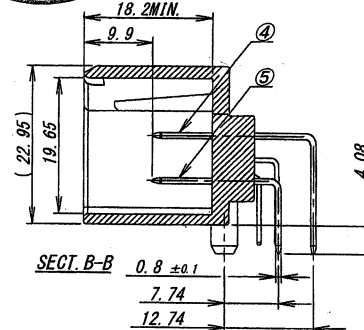
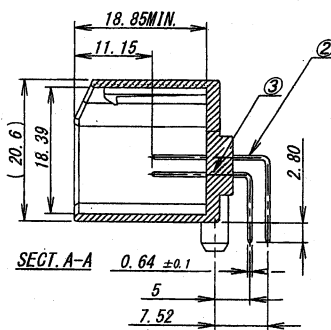
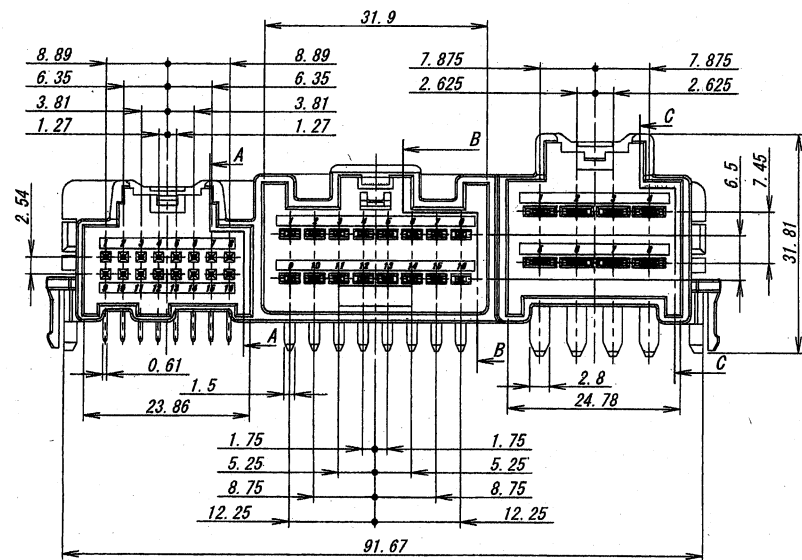
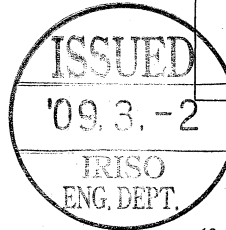


推奨基板寸法
 一般公差 : ±0.05 (マウント面)
 RECOMMENDED PCB SIZE
 GENERAL TOLERANCE : ±0.05
 (MOUNTING SIDE)



MATERIAL 材質				GENERAL TOLERANCES 一般公差		SCALE 尺度		UNIT 単位		TITLE 名称	
①ベース/BASE : ガラス入りPBT/GLASS FILLED PBT 青色/BLUE UL94V-0				DIM 寸法 ± 0.3		DR '08/10/06 Wuliang		mm		9496シリーズ ピンヘッダー SERIES 9496 PIN HEADER	
②~⑦端子/TERMINAL : 黄銅/BRASS				ANGLE 角度 ±		CHK '08-10-7 Youqijun		DSN '04/05/07 H. Horima		EDP No	
FINISH 仕上げ				3RD. ANG. PROJ. 三角法		APP '08 T. Kimata		PARTS No 部番		9496B-40M-TM	
②③ニッケル下地/OVER NICKEL PLATE : 1 μmMIN. 锡めっきリフロー処理/TIN PRE-PLATED (REFLOW) : 2 μmMIN. ④~⑦ニッケル下地/OVER NICKEL PLATE : 2~3 μm 半光沢銅めっき/TIN MATT PLATE : 3~5 μm				IRISO ELECTRONICS CO., LTD IIV電子工業株式会社		DWG No 図番		REV.		0	
34429 RELEASED WU YOU 08-10-6				LIR 記号 ECN No REVISION RECORD 記 DR CHK DATE 年月日		IRISO		IMSA-9496B-40M-TM			

DO NOT SCALE DRAWING.

THIS DRAWING CONTAINS INFORMATION THAT IS PROPRIETARY TO IRISO AND SHOULD NOT BE USED WITHOUT WRITTEN PERMISSION

本図面は、IIV電子工業(株)の所有する権利を含有し、その無断での複製を禁じます

DESIGNED COPY