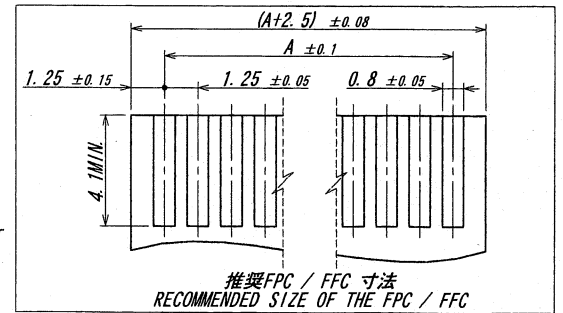
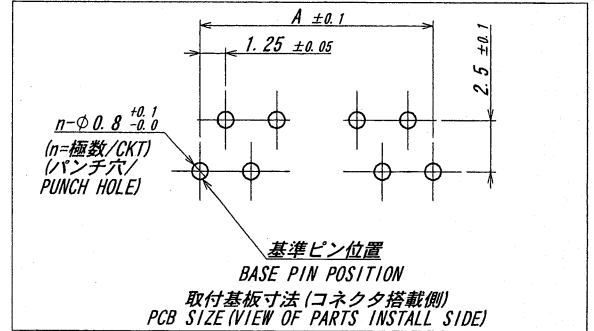


極数	部品番号	A	B	C	極数	部品番号	A	B	C
CKT	PARTS No.				CKT	PARTS No.			
4	9604S-04C	3.75	6.41	8.75	23	9604S-23C	27.50	30.16	32.50
5	9604S-05C	5.00	7.66	10.00	24	9604S-24C	28.75	31.41	33.75
6	9604S-06C	6.25	8.91	11.25	25	9604S-25C	30.00	32.66	35.00
7	9604S-07C	7.50	10.16	12.50	26	9604S-26C	31.25	33.91	36.25
8	9604S-08C	8.75	11.41	13.75	27	9604S-27C	32.50	35.16	37.50
9	9604S-09C	10.00	12.66	15.00	28	9604S-28C	33.75	36.41	38.75
10	9604S-10C	11.25	13.91	16.25	29	9604S-29C	35.00	37.66	40.00
11	9604S-11C	12.50	15.16	17.50	30	9604S-30C	36.25	38.91	41.25
12	9604S-12C	13.75	16.41	18.75	31	9604S-31C	37.50	40.16	42.50
13	9604S-13C	15.00	17.66	20.00	32	9604S-32C	38.75	41.41	43.75
14	9604S-14C	16.25	18.91	21.25	33	9604S-33C	40.00	42.66	45.00
15	9604S-15C	17.50	20.16	22.50	34	9604S-34C	41.25	43.91	46.25
16	9604S-16C	18.75	21.41	23.75	35	9604S-35C	42.50	45.16	47.50
17	9604S-17C	20.00	22.66	25.00	36	9604S-36C	43.75	46.41	48.75
18	9604S-18C	21.25	23.91	26.25	37	9604S-37C	45.00	47.66	50.00
19	9604S-19C	22.50	25.16	27.50	38	9604S-38C	46.25	48.91	51.25
20	9604S-20C	23.75	26.41	28.75	39	9604S-39C	47.50	50.16	52.50
21	9604S-21C	25.00	27.66	30.00	40	9604S-40C	48.75	51.41	53.75
22	9604S-22C	26.25	28.91	31.25					



ISSUED
'14.10.14
IRISO
ENG. DEPT.

仕様

- 最大定格電圧電流 : 125V, 1A
- 使用温度範囲 : -40~+105°C
- 適合FPC/FFC厚さ : 0.3 ± 0.05mm
- 推奨基板厚 : 0.8~1.6mm

△ △ △ 5. 本製品はウィスカの発生を通常品よりも抑制する効果を持たせた製品ではありますが、△ △ △ 5. THIS PRODUCT HAS EFFECT TO SUPPRESS THE OCCURRENCE OF WHISKER THAN NORMAL. HOWEVER, IT IS NOT A PRODUCT THAT GUARANTEES THAT THERE IS NO OCCURRENCE OF WHISKER.

NOTE

- MAXIMUM RATING VOLTAGE AND CURRENT : 125V, 1A
- TEMPERATURE RANGE : -40~+105°C
- THICKNESS OF THE FPC/FFC : 0.3 ± 0.05mm
- RECOMMENDED THICKNESS OF PCB : 0.8~1.6mm THICK

△					MATERIAL 材質	GENERAL TOLERANCES 一般公差	SCALE 尺度	UNIT 単位	TITLE 名称
△					①ベース : ガラス入りPBT樹脂 GF30% 自然色(白色), UL94V-0	DIM 寸法 ± 0.3	DR '14-10-7 Y. KOJIMA	mm	9604シリーズ FPC / FFC コネクタ SERIES 9604 FPC / FFC CONNECTOR
△					②BASE : GLASS FILLED PBT, GF30% UL94V-0 COLOR : NATURAL (WHITE)	ANGLE 角度 ±	DSN '94-7-21 Nakano		EDP No
△					③端子/CONTACT : リン青銅/PHOSPHOR-BRONZE		CHK 10/14 J. M. a	APP 1/2 M. Yoshida	PARTS No 部番
△	485/0	NOTE REV	Y. K	2014	FINISH 仕上げ	3RD. ANG. PROJ. 三角法			△ 3 IMSA-9604S-#C
△	44301	NOTE REV	T. N	K. K	すずめっき リフロー処理 : 0.8~1.5μm PRE-PLATED TIN PLATE : 0.8~1.5μm				DWG No 図番
△	33098	REVISED	Y. T	M. T					△ 3 110-109604-002
△	記号	REVISION RECORD 事	DR	CHK					REV. 4
	ECN No								