

極数	部品番号	A	B	C	EDP No.
CKT	PARTS No.				
5	9604S-05Z18	5.00	7.66	10.00	08080745
10	9604S-10Z18	11.25	13.91	16.25	08080373
20	9604S-20Z18	23.75	26.41	28.75	08080374
31	9604S-31Z18	37.50	40.16	42.50	08080748
33	9604S-33Z18	40.00	42.66	45.00	08080749
△ 14	9604S-14Z18	16.25	18.91	21.25	
△ 17	9604S-17Z18	20.00	22.66	25.00	
△ 36	9604S-36Z18	43.75	46.41	48.75	

- 仕様
- 最大定格電圧電流 : 125V, 1A
  - 使用温度範囲 : -40~+105℃
  - 材質 : ①ハウジング : ガラス含有PBT樹脂, 自然色, UL94V-0  
②端子 : リン青銅
  - 仕上げ : すずめっき リフロ-処理

- NOTE
- MAXIMUM RATING VOLTAGE AND CURRENT : 125V, 1A
  - TEMPERATURE RANGE : -40℃ TO +105℃
  - MATERIAL : ① HOUSING : GLASS FILLED PBT UL94V-0  
COLOR: NATURAL  
② CONTACT : PHOSPHER-BRONZE
  - FINISH : PRE-PLATED TIN PLATE

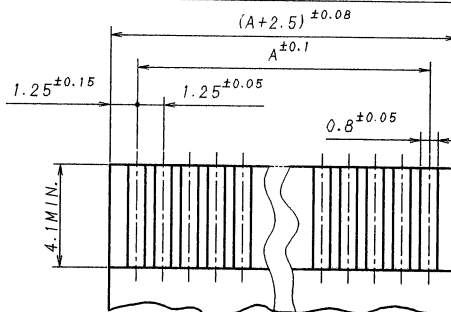
ISSUED  
'12.8.29  
IRISO  
ENG. DEPT.

基準ピン位置  
BASE PIN POSITION

$n - \phi 0.8^{+0.1}_{-0}$   
(パンチ穴 PUNCH HOLE)  
(n=極数 CKT)

取付基板寸法 (コネクタ搭載側)

PCB SIZE (VIEW OF PARTS INSTALL SIDE)



FPC/FFC推奨寸法

RECOMMENDED SIZE OF THE FPC/FFC

△					MATERIAL 材質	SCALE 尺度	UNIT 単位	TITLE 名称
△					仕様3参照・SEE NOTE 3	GENERAL TOLERANCES 一般公差 0.3	mm	9604シリーズ FPC/FFC コネクタ SERIES 9604 FPC/FFC CONN.
△						DIM 寸法 ±		EDP No
△						ANGLE 角度 ±		上表参照・SEE CHART
△	42124	REVISED	L.Q.M.T.	'12-8-28	FINISH 仕上げ	3RD. ANG. PROJ. 三角法		PARTS No 部番
△	42021	REVISED	L.Q.	'12-8-6	仕様4参照・SEE NOTE 4			9604S-**Z18
△	2915	RELEASED	C.K.	'11-11-97				DWG No 図番
LTR 記号	ECN NO	REVISION RECORD 記	DR	CHK	DATE 年月日			1MSA-9604S-**Z18
								REV. 2

DO NOT SCALE DRAWING.  
THIS DRAWING CONTAINS INFORMATION THAT IS PROPRIETARY TO IRISO AND SHOULD NOT BE USED WITHOUT WRITTEN PERMISSION. 本図面は、イリソ電子工業株式会社の所有する情報を含むもので当社の許可なく複製を禁止する。

REVISION COPY